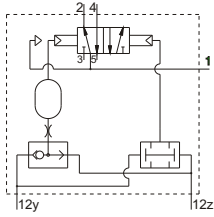


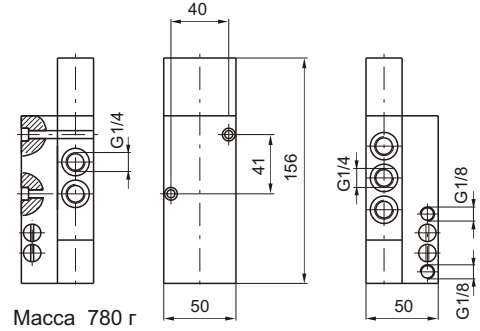
Клапан безопасного управления; G1/4"

Код для заказа

900.52.1.1



- 1 - вход энергоносителя
- 2, 4 - выход энергоносителя
- 3, 5 - сброс
- 12y, 12z - управление



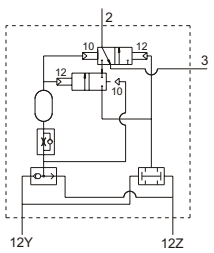
Масса 780 г

Данный клапан используется для безопасного управления каким-либо исполнительным приводом. Например, пневмоцилиндром пресса, который подключается к выходам 2 и 4 клапана. Переключение клапана и, соответственно, движение поршня цилиндра возможно лишь при одновременной подаче двух пневмосигналов (например от пневмокнопки серии 104) на входы клапана 12y и 12z. При этом разница во времени между двумя пневмосигналами должна быть не более 0,5с. Таким образом, оператор вынужден запускать пресс двумя руками, убирая их из опасной зоны. Обратный ход поршня цилиндра начинается как только исчезает хотя бы один сигнал с входов 12y и 12z.

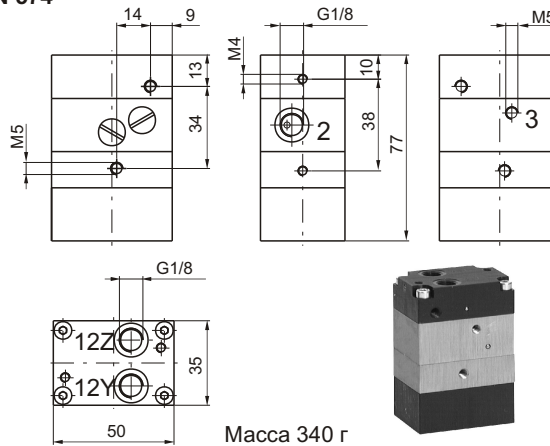
Рабочие характеристики	Энергоноситель	Рабочее давление	Рабочая температура		Расход при 6 барах с ΔP = 1бар	Условный проход	Присоед. размер	Отверстия управления
		Отфильтрованный воздух	2,5...10 бар	мин. -5°C	макс. +70°C	1030 нл/мин	7 мм	G1/4"

Клапан безопасного управления класс IIIA по стандарту EN 574

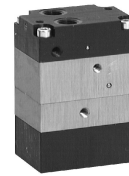
Код для заказа
900.18.9



- 12y, 12z - управление (вход)
- 2 - выход энергоносителя
- 3 - сброс

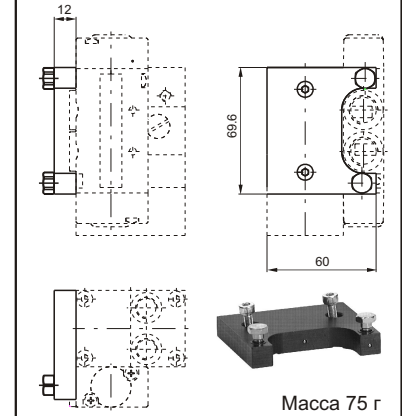


Масса 340 г



Адаптер

Код для заказа
900.18.11



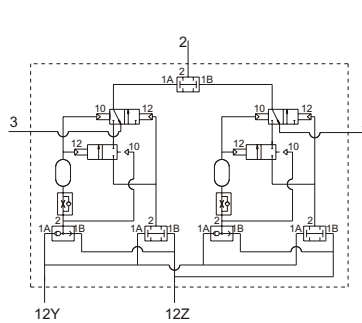
Масса 75 г

Данная модель используется в качестве пилотного клапана для систем безопасного управления каким-либо исполнительным приводом. В отличие от предыдущей модели, данный клапан не имеет отдельного входа для энергоносителя, а только лишь передает сигнал от "пневмокнопки" к исполнительной системе. Выходной сигнал сбрасывается в порт 3 как только исчезает хотя бы один сигнал с входов 12y и 12z. Клапан может быть соединен непосредственно с исполнительным распределителем модели 2411.52.00.16 или его аналогом (смотри стр. 2-16/2) при помощи специального адаптера.

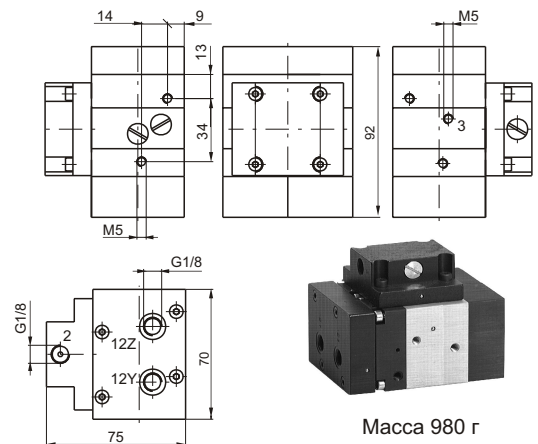
Клапан безопасного управления класс IIIB по стандарту EN 574

Код для заказа

900.18.10



- 12y, 12z - управление (вход)
- 2 - выход энергоносителя
- 3 - сброс



Масса 980 г

Данная модель используется в качестве пилотного клапана для систем безопасного управления каким-либо исполнительным приводом. По сути она представляет собой два клапана модели 900.18.9, выходы которых объединены в один логическим клапаном "И". Этим достигается высокий уровень безопасности при отказе каких-либо внутренних элементов клапана. Выходной сигнал сбрасывается в порт 3 как только исчезает хотя бы один сигнал с входов 12y и 12z.

Рабочие характеристики	Энергоноситель	Рабочее давление	Рабочая температура		Расход при 6 барах ΔP = 1 бар	Условный проход	Выходной порт	Отверстия управления
		Отфильтрованный воздух с маслом	3...8 бар	мин. -5°C	макс. +70°C	40 нл/мин	2,5 мм	G1/8"