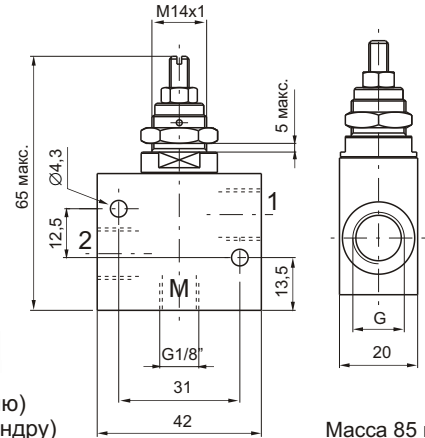
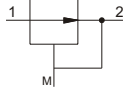


Экономайзер G1/8" - G1/4"

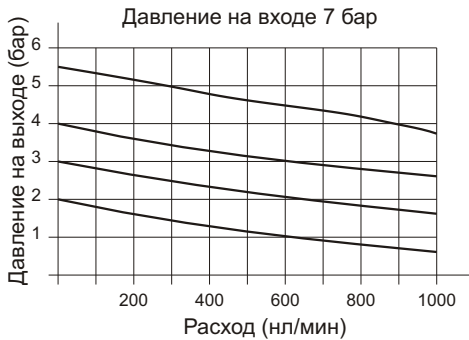
Код для заказа

- 6.11.18 Присоединение G1/8"
6.11.14 Присоединение G1/4"



1 = вход (к распределителю)
2 = выход (к пневмоцилиндру)
M = порт под манометр

Масса 85 г



Экономайзер предназначен для экономии сжатого воздуха и в действительности представляет собой регулятор давления с обратным клапаном. Он монтируется между распределителем и цилиндром для уменьшения общего расхода сжатого воздуха. При холостом ходе цилиндра давление сжатого воздуха, подаваемого в камеру нагнетания, редуцируется, а последующий сброс отработанного сжатого воздуха при рабочем ходе цилиндра осуществляется через встроенный обратный клапан экономайзера. В порт M может быть установлен манометр или заглушка.

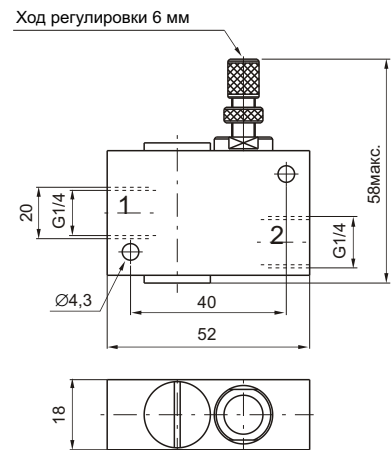
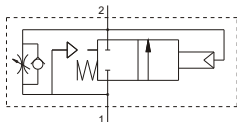
Рабочие характеристики

Энергоноситель	Рабочее давление	Диапазон давлений	Рабочая температура		Расход от порта 2 к 1 с $\Delta p = 1$ бар	Условный проход
			мин.	макс.		
Отфильтр. воздух	10 бар	0 - 5,5 бар	-5°C	+70°C	860 нл/мин.	Ø 6 мм

Клапан плавного пуска

Код для заказа

900.14.7



Устройство и рабочие характеристики

- Клапан предназначен для плавной подачи давления в пневмосистему при пуске оборудования с целью исключения неконтролируемого движения пневмоприводов.
- Имеется возможность регулирования скорости увеличения давления во вторичной магистрали при помощи встроенного дросселя.
- Возможность быстрого сброса давления из вторичной магистрали через обратный клапан.
- Корпус изготовлен из анодированного алюминиевого сплава.
- Возможность настенного монтажа винтами M4.

Масса 100 г

Рабочие характеристики

Энергоноситель	Рабочее давление	Рабочая температура		Расход из 1 в 2	Расход из 2 в 1	Расход через полностью открытый дроссель из 1 в 2	Условный проход	Присоед. размер
		мин.	макс.					
Отфильтрованный воздух	2,5...10 бар	-5°C	+70°C	760 нл/мин	900 нл/мин	200 нл/мин	Ø 6 мм	G1/4"