



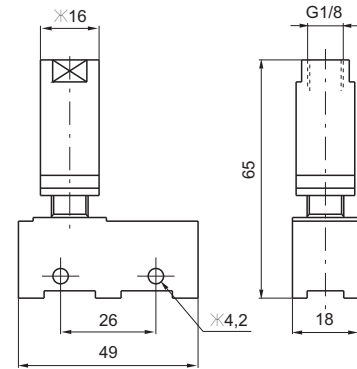
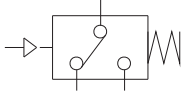
Пневмоэлектрические реле с фиксированной настройкой давления срабатывания. Присоединение G1/8".



3-х контактное пневмоэлектрическое реле. Клеммы с винтами.

Код для заказа

900.18.1-1 (точка переключения 0,5...1 бар)
900.18.1-4 (точка переключения 3,5...4 бар)

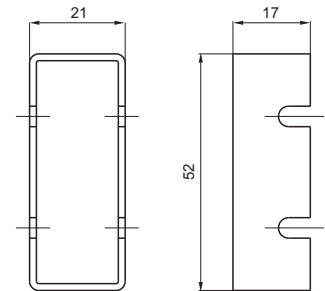


Масса 75 г

Электрозащитная крышка

Код для заказа

900.18.0

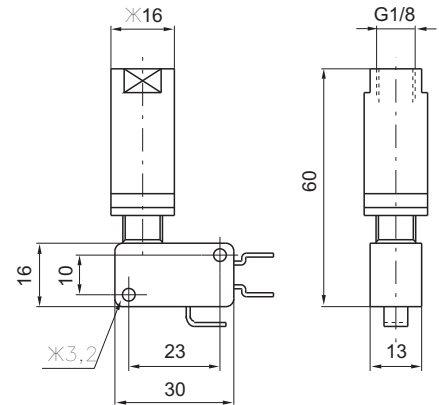
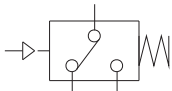


Масса 6 г

3-х контактное пневмоэлектрическое реле. Штекерные клеммы.

Код для заказа

900.18.1/1-1 (точка переключения 0,5...1 бар)
900.18.1/1-4 (точка переключения 3,5...4 бар)



Масса 60 г

5

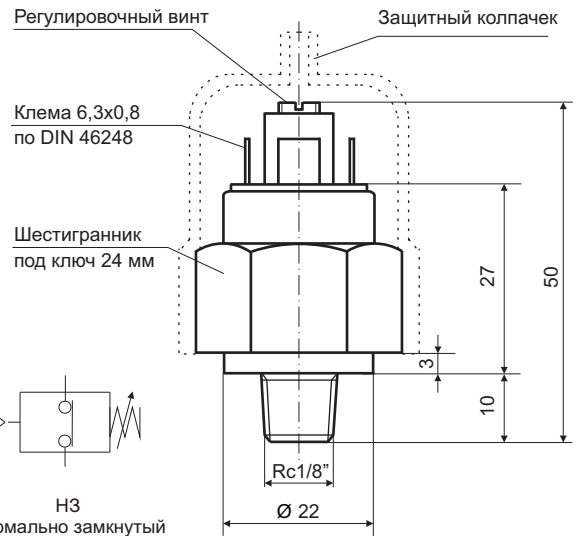
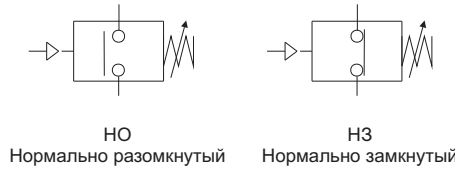
5

Рабочие характеристики	Энергоноситель	Макс. рабочее давление	Рабочая температура		Порт управления	Модель 900.18.1/1-*	Модель 900.18.1-*
	Отфильтрованный воздух		мин. -5°C	макс. +70°C			
		10 бар			G1/8"		

2-х контактное пневмоэлектрическое реле. Штекерные клеммы.

Код для заказа

- 49.061.0 - диапазон 0,1...1 бара; НО
- 49.062.0 - диапазон 0,1...1 бара; НЗ
- 49.061.1 - диапазон 1...10 бар; НО
- 49.062.1 - диапазон 1...10 бар; НЗ
- 49.061.2 - диапазон 10...20 бар; НО
- 49.062.2 - диапазон 10...20 бар; НЗ
- 49.061.3 - диапазон 20...50 бар; НО
- 49.062.3 - диапазон 20...50 бар; НЗ
- 49.061.5 - диапазон 50...150 бар; НО
- 49.062.5 - диапазон 50...150 бар; НЗ
- 49.061.6 - диапазон 100...250 бар; НО



Масса 63 г

- 49.055.0 - электрозащитный резиновый колпачек (заказывается отдельно от реле)

Рабочие характеристики

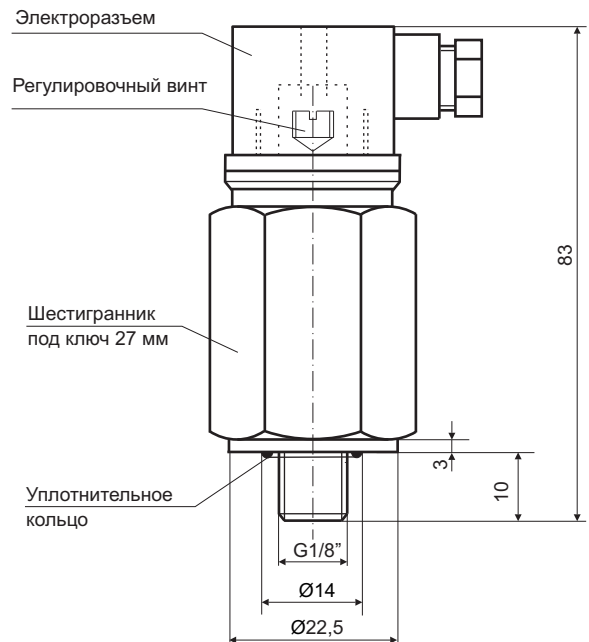
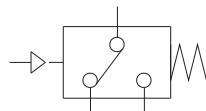
Допустимый ток	Напряжение	Рабочая температура		Присоединение
		мин.	макс.	
0,5А (резистивная нагрузка) 0,2А (индуктивная нагрузка)	< 48 В	-5°C	+60°C	Rc 1/8"

Ориентировочный ресурс - 1 000 000 циклов

3-х контактное пневмоэлектрическое реле. Штекерные клеммы.

Код для заказа

- PSM2-R18 - диапазон 0,2...2 бар
- PSM10-R18 - диапазон 1...10 бар
- PSM50-R18 - диапазон 10...50 бар
- PSM100-R18 - диапазон 10...100 бар



Масса 100 г

Рабочие характеристики

Допустимый ток	Напряжение	Рабочая температура		Присоединение
		мин.	макс.	
2А 6А (кратковременно)	~250 В / 50 Гц	-5°C	+90°C	G1/8"

Ориентировочный ресурс - 1 000 000 циклов

Для регулировки точки переключения необходимо извлечь винт крепления электроразъема и при помощи узкой длинной отвертки (размер 2x0,5 мм) настроить реле. Также имеется возможность настроить гистерезис реле в диапазоне 10%...30% от установленного давления. Винт регулировки гистерезиса находится в отверстии (закрывается резиновой заглушкой) рядом с контактом "земля". Для его регулировки необходимо снять электроразъем.