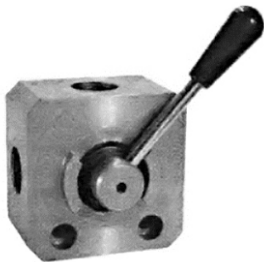


DDF3VAP



Описание:

Данный клапан является 3-х линейным 3-х позиционным распределителем с ручным управлением резьбового (трубного) монтажа. Клапан также может управлять цилиндрами двухстороннего действия. Корпус из износостойкого чугуна и высокая точность изготовления гарантируют малые утечки. Имеет специальное исполнение для работы при больших давлениях до 400 бар.

Технические параметры:

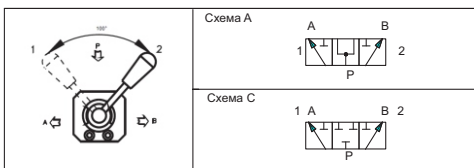
Макс. рабочее давление	См. таблицу ниже
Рабочие жидкости	Минеральные масла по DIN 51524
Вязкость масла	100 мм ² /с
Температура масла	-20°C / 80°C
Чистота масла	Класс 18/14 по ISO4406 (NAS1638)

Код заказа

DDF3VAP — 3/3 распределитель

01 — Типоразмер:
01, 02, 03, 04

****** — Схема
A = открытые центры
C = закрытые центры



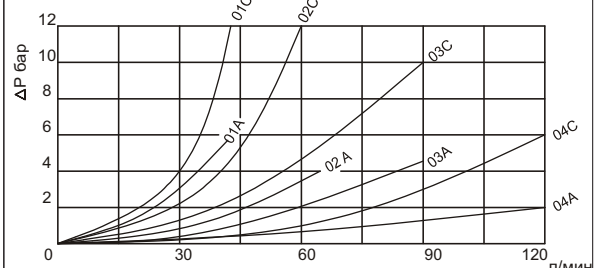
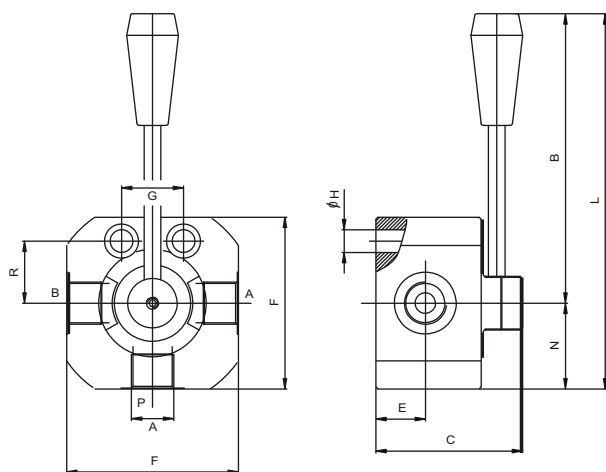
Параметры:

Код	Размер	Макс. расход л/мин	Макс. давление бар
DDF3VAP01	BSPP 1/4	40	400
DDF3VAP02	BSPP 3/8	60	
DDF3VAP03	BSPP 1/2	90	350
DDF3VAP04	BSPP 3/4	120	

Клапаны с резьбами NPT или SAE доступны по запросу

Габаритные и присоединительные размеры:

Диаграмма перепада давления:



Код	A	B	C	E	F	G	H	L	N	R	Вес, кг
DDF3VAP01	BSPP 1/4	130	62,5	21	68	25	8,5	164	34	25	1,45
DDF3VAP02	BSPP 3/8	130	62,5	21	68	25	8,5	164	34	25	1,40
DDF3VAP03	BSPP 1/2	128	71	24	83	30	11	169,5	41,5	30	2,25
DDF3VAP04	BSPP 3/4	126,5	79,5	28	88	30	11	170,5	44	32	2,90