



## Общая информация

Серия 200 состоит из широкой гаммы распределителей с различными типами переключения и присоединительной резьбой от G1/8" до G1". Благодаря своей специальной конструкции со сбалансированным золотником, данные распределители могут использоваться в различных вариантах подключения, что можно увидеть на функциональных схемах в разделе 0. Это очень важно, так как 3-х линейные распределители могут использоваться как нормально открытые, так и как нормально закрытые, а 5-ти линейные, при необходимости, могут питаться через сбросы 3 и 5 различными давлениями. Золотник, при его движении, изолирует присоединительные отверстия от влияния со стороны входного давления.

## Технические данные

### Присоединения G1/8" - G1"

|                          |  |
|--------------------------|--|
| Корпус                   | Анодированный алюминиевый сплав  |
| Исполнительные механизмы | Никелированная латунь<br>Нержавеющая сталь для рычагов ролика и кнопки<br>Оцинкованная сталь для боковых рукояток<br>Пластик для ручек и кнопок переключателей |
| Уплотнения               | Маслостойкая резина NBR или полиуретан   |
| Проставки                | Полиформальдегидный полимер  |
| Золотник                 | Никелированная сталь (Kanigen)   |
| Пружина                  | Пружинная сталь (нержавеющая сталь по запросу)   |

При работе на сжатом воздухе без добавления распыленного масла предпочтительно заказывать распределители с уплотнениями из полиуретана. В этом случае вторая цифра в коде для заказа изменяется на "3". Например, 238.\*\*, 234.\*\* или 232.\*\*. Для распределителей с присоединением G1" полиуретановые уплотнения недоступны.

**Важно:** при высокой влажности сжатого воздуха и температуре более 40°C происходит процесс ускоренного гидролиза полиуретана, что приводит к разрушению уплотнений. Таким образом, распределители с полиуретановыми уплотнениями не пригодны для работы в тропическом климате.

При работе в зоне отрицательных температур следите за тем, чтобы сжатый воздух был сухой и возможность конденсации паров воды и её последующего замерзания была исключена. Золотник и уплотнения смазаны специальной пластичной смазкой с рабочей температурой до -20°C.

Расходные диаграммы для распределителей всех типоразмеров данной серии приведены на следующей странице.

## Применение и обслуживание

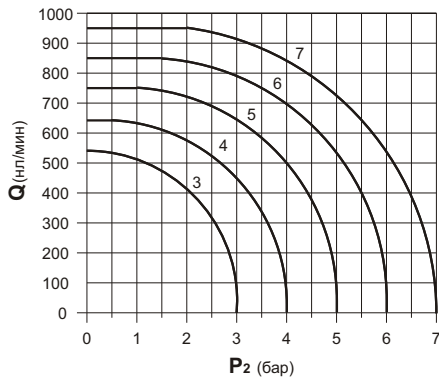
Следите, чтобы рабочие условия (давление сжатого воздуха, температура и т.д.) соответствовали нашим требованиям. Добавление в сжатый воздух распыленного масла позволяет снизить износ уплотнений. Используйте масло PNEUMOIL01 (смотри раздел 4 / гидростабилизаторы скорости) или MAGNA GC32 фирмы Castrol.

В зависимости от условий эксплуатации ресурс распределителей составляет 10...15 миллионов циклов.

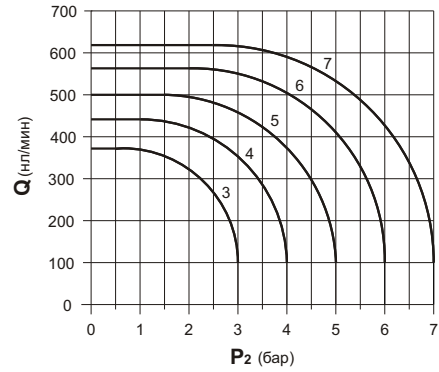




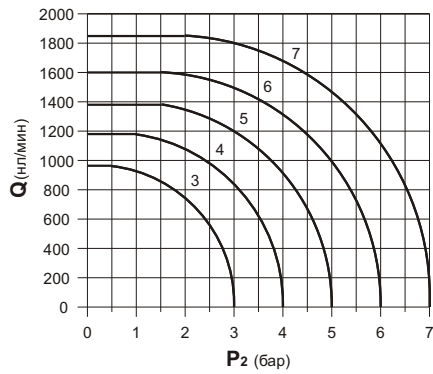
## Расходные диаграммы



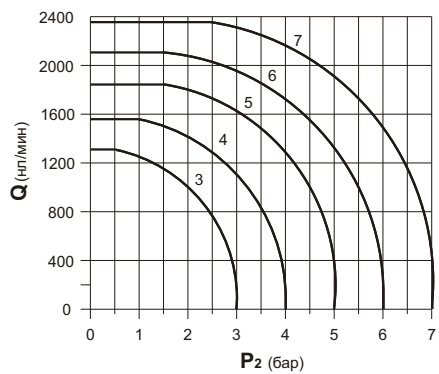
Серия 228 присоединение G1/8"  
исполнения - 3/2 и 5/2



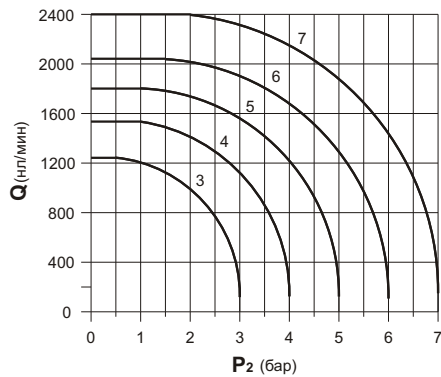
Серия 228 присоединение G1/8"  
исполнение - 5/3



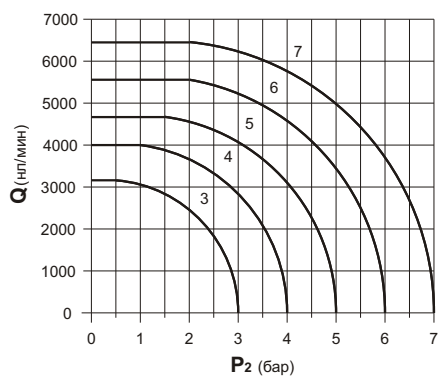
Серия 214/2 присоединение G1/4"  
исполнения - 3/2 и 5/2



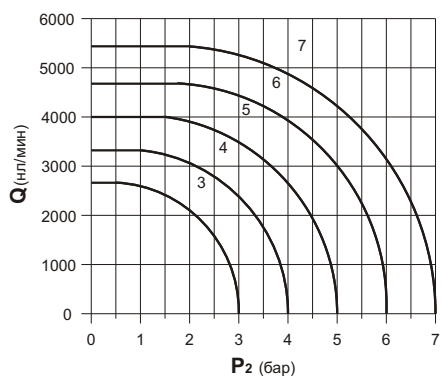
Серия 224 присоединение G1/4"  
исполнения - 3/2 и 5/2



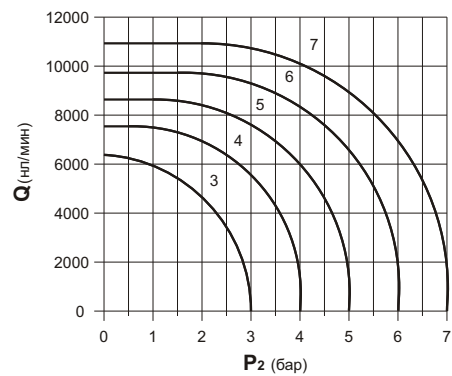
Серия 224 присоединение G1/4"  
исполнение - 5/3



Серия 212 присоединение G1/2"  
исполнения - 3/2 и 5/2



Серия 212 присоединение G1/2"  
исполнение - 5/3



Серия 211 присоединение G1"  
исполнения - 3/2, 5/2 и 5/3



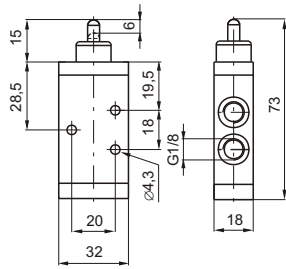
# Распределители с механическим и мускульным управлением. Серия 228. Присоединение G1/8".



3/2

## Плунжер пружинный возврат

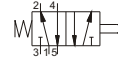
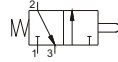
5/2



Код для заказа

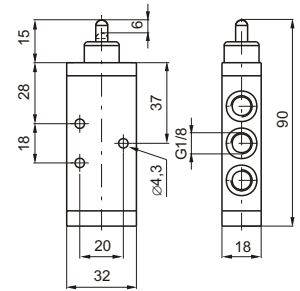
228.32.0.1

228.52.0.1



Масса 85г

Масса 105г

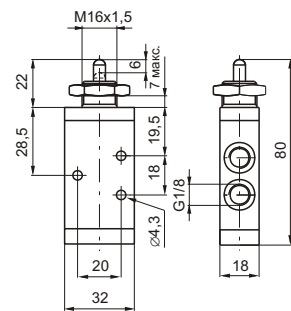


Усилие переключения 33Н

3/2

## Плунжер пружинный возврат

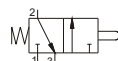
5/2



Код для заказа

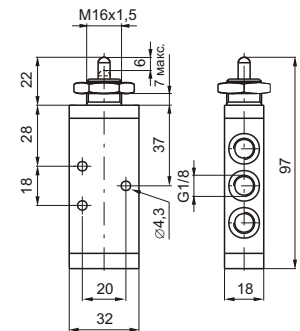
228.32.1.1

228.52.1.1



Масса 102г

Масса 122г

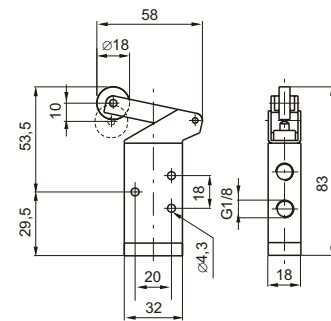


Рабочее усилие 33Н

3/2

## Рычаг с роликом пружинный возврат

5/2



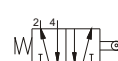
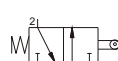
Код для заказа

228.32.2.1

228.52.2.1

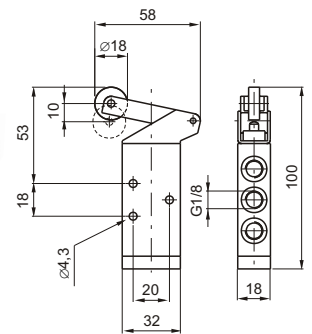
Пластиковый  
ролик  
228.32.2.1/2  
Металлический  
ролик

Пластиковый  
ролик  
228.52.2.1/2  
Металлический  
ролик



Масса 115г

Масса 135г

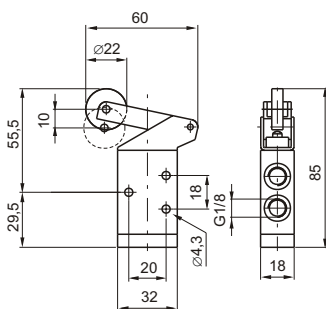


Усилие переключения 15Н

3/2

## Рычаг с роликом на подшипнике пружинный возврат

5/2



Код для заказа

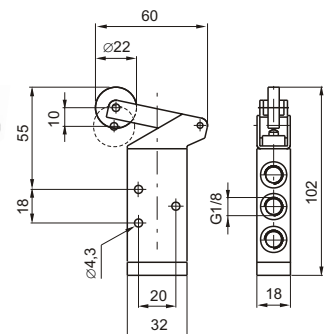
228.32.2.1/1

228.52.2.1/1



Масса 130г

Масса 150г



Усилие переключения 15Н

### Технические характеристики

Энергоноситель

Отфильтрованный сжатый воздух с маслом или без

Максимальное рабочее давление

10 бар

Рабочая температура

мин. -5°C макс. +70°C

Расход при P<sub>1</sub>=6 бар с Δp=1 бар

540 нл/мин

Условный проход

6 мм

Присоединение

G1/8"



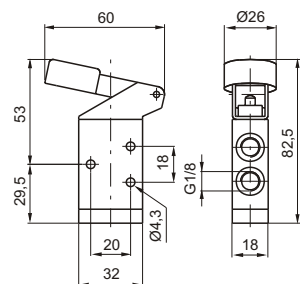
# Распределители с механическим и мускульным управлением. Серия 228. Присоединение G1/8".



3/2

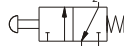
## Рычаг с кнопкой пружинный возврат

5/2



Код для заказа

**228.32.2.6/1**  
Красная  
**228.32.2.6/2**  
Черная  
**228.32.2.6/3**  
Зеленая



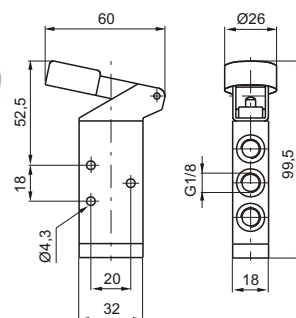
Масса 120г

**228.52.2.6/1**  
Красная  
**228.52.2.6/2**  
Черная  
**228.52.2.6/3**  
Зеленая



Масса 140г

Усилие переключения 15Н



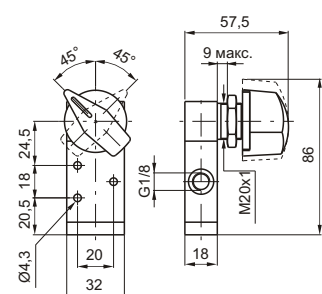
1

1

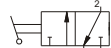
3/2

## Боковой переключатель 2-х позиционный

5/2



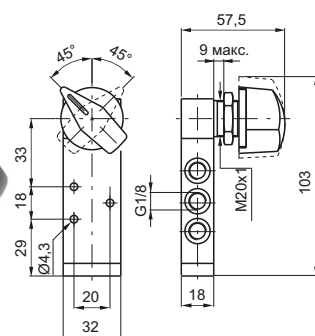
Код для заказа

**228.32.27**

Масса 190г

**228.52.27**

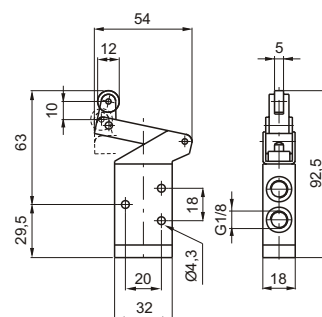
Масса 210г



3/2

## “Ломающийся” ролик пружинный возврат

5/2



Код для заказа

**228.32.3.1**  
Пластиковый  
ролик  
**228.32.3.1/2**  
Металлический  
ролик



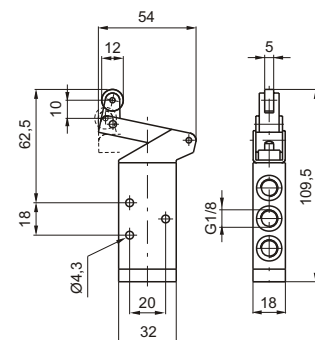
Масса 110г

**228.52.3.1**  
Пластиковый  
ролик  
**228.52.3.1/2**  
Металлический  
ролик



Масса 130г

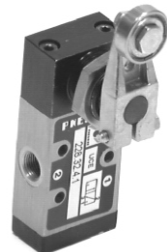
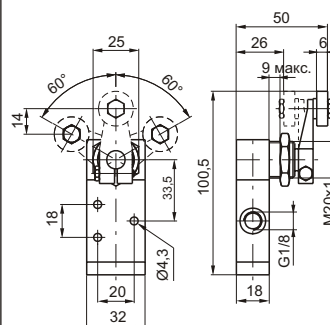
Усилие переключения 15Н



3/2

## Боковой рычаг с роликом на подшипнике пружинный возврат

5/2



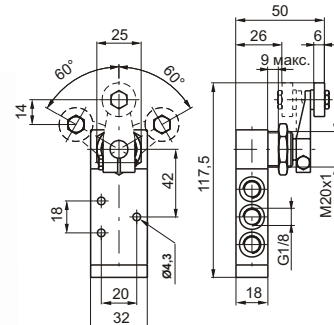
Код для заказа

**228.32.4.1**

Масса 180г

**228.52.4.1**

Масса 200г



### Технические характеристики

Энергоноситель

Отфильтрованный сжатый воздух с маслом или без

Максимальное рабочее давление

10 бар

Рабочая температура

мин. -5°C макс. +70°C

Расход при P<sub>1</sub>=6 бар с Δp=1 бар

540 нл/мин

Условный проход

6 мм

Присоединение

G1/8"



# Распределители с механическим и мускульным управлением. Серия 228. Присоединение G1/8".

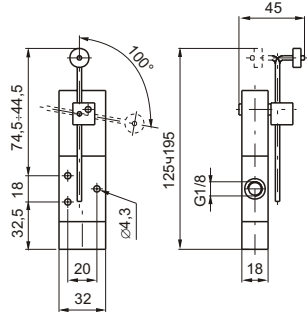


3/2

## “Чувствительный” рычаг пневматический возврат

( для переключения распределителя достаточно повернуть рычаг на 5°...10° )

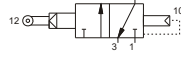
5/2



Код для заказа

228.32.4.13

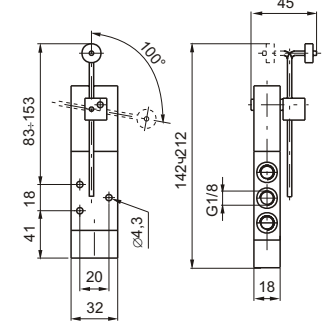
228.52.4.13



Масса 200г

Масса 220г

Минимальное рабочее давление 2,5 бар



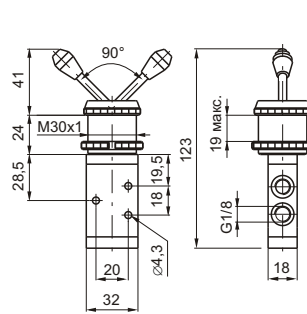
**Внимание:** в распределителе имеются отверстия Ø0,3мм. Очищайте воздух от компрессорного масла!

3/2

## Тумблер Ø 30 2-х позиционный

( возможность выбора цвета рукоятки )

5/2



Код для заказа

228.32.5/1

228.52.5/1

Красная

Красная

228.32.5/2

228.52.5/2

Черная

Черная

228.32.5/3

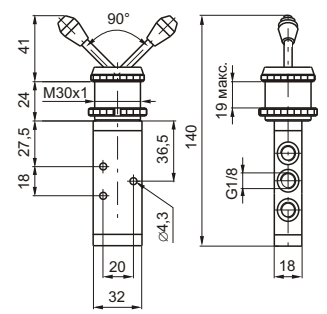
228.52.5/3

Зеленая

Зеленая

Масса 198г

Масса 218г

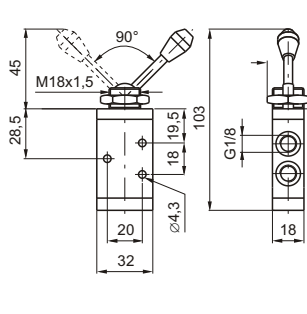


3/2

## Тумблер 2-х позиционный

( возможность выбора цвета рукоятки )

5/2



Код для заказа

228.32.55/1

228.52.55/1

Красная

Красная

228.32.55/2

228.52.55/2

Черная

Черная

228.32.55/3

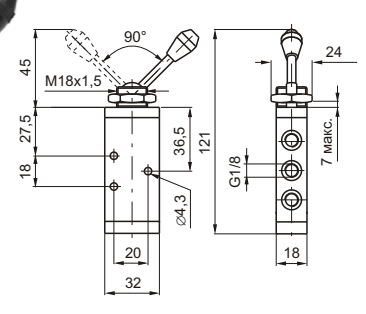
228.52.55/3

Зеленая

Зеленая

Масса 115г

Масса 135г

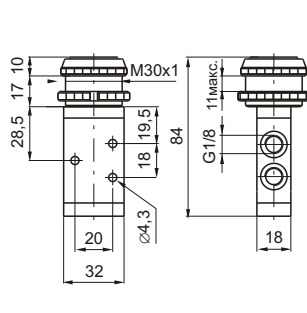


3/2

## Кнопка Ø 30 пружинный возврат

( возможность выбора цвета кнопки )

5/2



Код для заказа

228.32.6.1/1

228.52.6.1/1

Красная

Красная

228.32.6.1/2

228.52.6.1/2

Черная

Черная

228.32.6.1/3

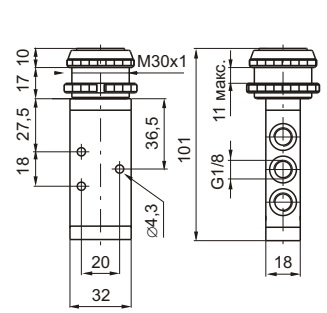
228.52.6.1/3

Зеленая

Зеленая

Масса 155г

Масса 175г



Рабочее усилие 33Н

| Технические характеристики | Энергоноситель                                 | Максимальное рабочее давление | Рабочая температура |           | Расход при P <sub>1</sub> =6 бар с Δp=1 бар | Условный проход | Присоединение |
|----------------------------|--|-------------------------------|---------------------|-----------|---|-----------------|---------------|
|                            | Отфильтрованный сжатый воздух с маслом или без |                               | 10 бар              | мин. -5°C |   |                 |               |



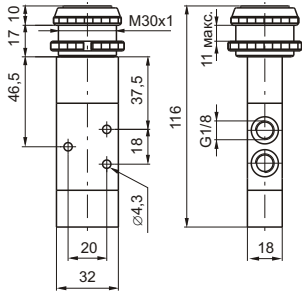
# Распределители с механическим и мускульным управлением. Серия 228. Присоединение G1/8".



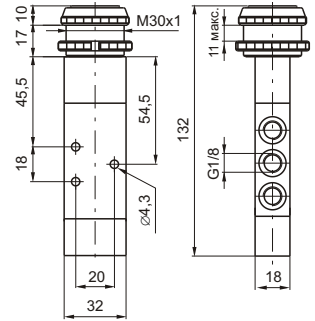
3/2

## “Чувствительная” кнопка пневматический возврат ( возможность выбора цвета кнопки )

5/2



| Код для заказа           |                          |
|--------------------------|--------------------------|
| 228.32.6.13/1<br>Красная | 228.52.6.13/1<br>Красная |
| 228.32.6.13/2<br>Черная  | 228.52.6.13/2<br>Черная  |
| 228.32.6.13/3<br>Зеленая | 228.52.6.13/3<br>Зеленая |
|                          |                          |
| Масса 197г               | Масса 217г               |

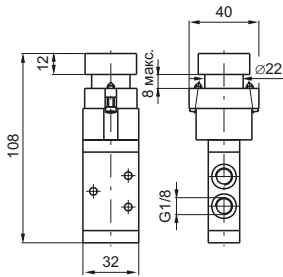


Усилие переключения 18,5Н (при давлении 6 бар)

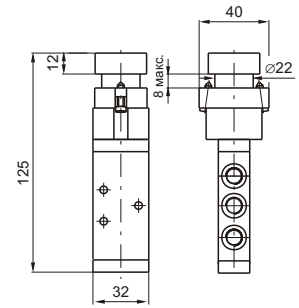
3/2

## Кнопка пружинный возврат ( возможность выбора цвета кнопки )

5/2



| Код для заказа           |                          |
|--------------------------|--------------------------|
| 228.32.6.22/1<br>Красная | 228.52.6.22/1<br>Красная |
| 228.32.6.22/2<br>Черная  | 228.52.6.22/2<br>Черная  |
| 228.32.6.22/3<br>Зеленая | 228.52.6.22/3<br>Зеленая |
| 228.32.6.22/4<br>Желтая  | 228.52.6.22/4<br>Желтая  |
|                          |                          |
| Масса 225г               | Масса 245г               |



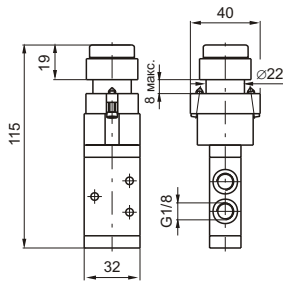
Усилие переключения 33Н

Усилие переключения 33Н

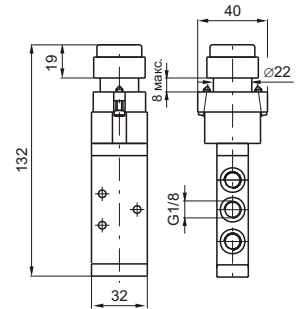
3/2

## Высокая кнопка пружинный возврат ( возможность выбора цвета кнопки )

5/2



| Код для заказа           |                          |
|--------------------------|--------------------------|
| 228.32.6.23/1<br>Красная | 228.52.6.23/1<br>Красная |
| 228.32.6.23/2<br>Черная  | 228.52.6.23/2<br>Черная  |
| 228.32.6.23/3<br>Зеленая | 228.52.6.23/3<br>Зеленая |
| 228.32.6.23/4<br>Желтая  | 228.52.6.23/4<br>Желтая  |
|                          |                          |
| Масса 230г               | Масса 250г               |



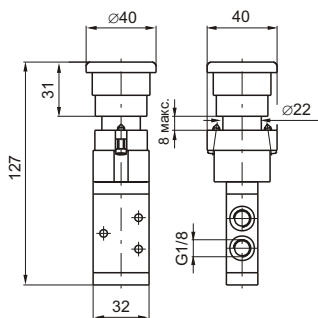
Усилие переключения 33Н

Усилие переключения 33Н

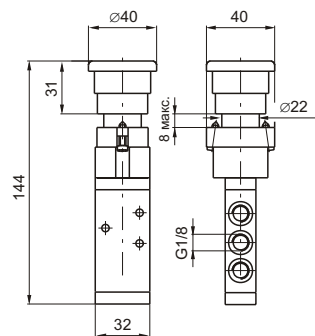
3/2

## Кнопка - “грибок” 2-х позиционная

5/2



| Код для заказа |             |
|----------------|-------------|
| 228.32.6.25    | 228.52.6.25 |
|                |             |
| Масса 235г     | Масса 255г  |



Усилие переключения 33Н

| Технические характеристики | Энергоноситель                                 | Максимальное рабочее давление | Рабочая температура |             | Расход при P <sub>1</sub> =6 бар с ΔP=1 бар | Условный проход | Присоединение |
|----------------------------|--|-------------------------------|---------------------|-------------|---|-----------------|---------------|
|                            | Отфильтрованный сжатый воздух с маслом или без |                               | мин. -5°C           | макс. +70°C |   |                 |               |
|                            |  | 10 бар                        |                     |             | 540 нл/мин                                  | 6 мм            | G1/8"         |



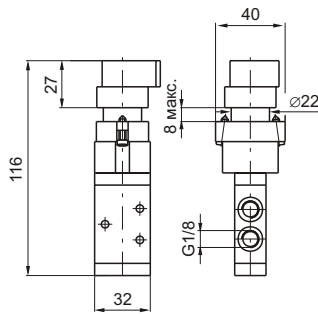
# Распределители с механическим и мускульным управлением. Серия 228. Присоединение G1/8".



3/2

## Переключатель 2-х позиционный

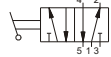
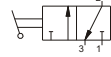
5/2



Код для заказа

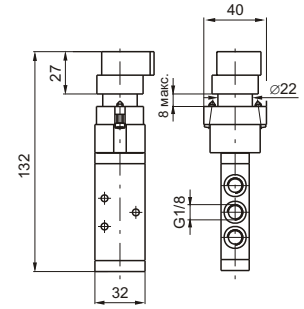
228.32.6.27

228.52.6.27



Масса 230г

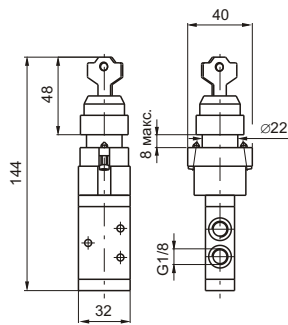
Масса 250г



3/2

## Переключатель с ключом 2-х позиционный

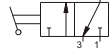
5/2



Код для заказа

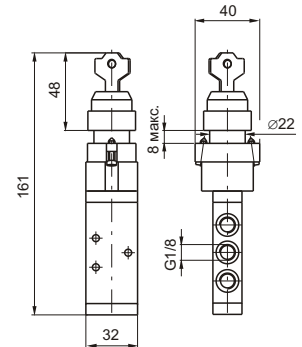
228.32.6.28

228.52.6.28



Масса 230 гр.

Масса 250 гр.



3/2

## Кнопка-грибок Ø 30 пружинный возврат ( возможность выбора цвета кнопки )

5/2

Код для заказа

228.32.7.1/1

228.52.7.1/1

228.32.7.1/2

228.52.7.1/2

228.32.7.1/3

228.52.7.1/3

Красная

Красная

Черная

Черная

Зеленая

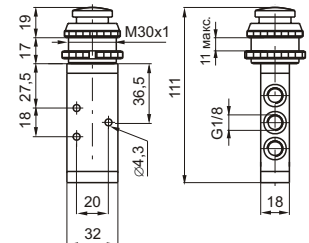
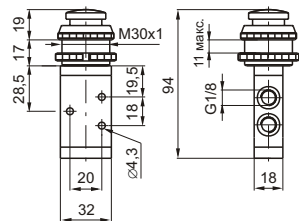
Зеленая



Масса 148г

Масса 168г

Усилие переключения 33Н



3/2

## Кнопка пружинный возврат ( возможность выбора цвета кнопки )

5/2

Код для заказа

228.32.8.1/1

228.52.8.1/1

228.32.8.1/2

228.52.8.1/2

228.32.8.1/3

228.52.8.1/3

Красная

Красная

Черная

Черная

Зеленая

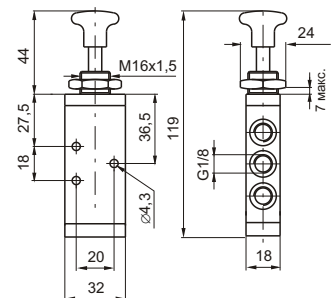
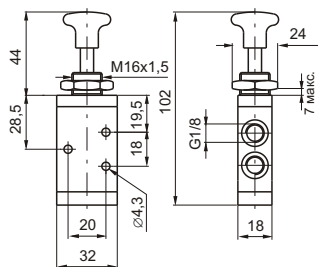
Зеленая



Масса 120г

Масса 140г

Усилие переключения 33Н



### Технические характеристики

Энергоноситель

Отфильтрованный сжатый воздух с маслом или без

Максимальное рабочее давление

10 бар

Рабочая температура

мин. -5°C макс. +70°C

Расход при P<sub>1</sub>=6 бар с Δp=1 бар

540 нл/мин

Условный проход

6 мм

Присоединение

G1/8"



# Распределители с механическим и мускульным управлением. Серия 228. Присоединение G1/8".

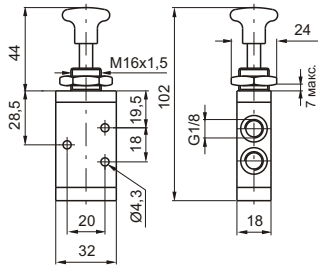


3/2

### Кнопка 2-х позиционная

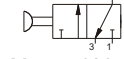
( возможность выбора цвета кнопки;  
возврат осуществляется путём вытягивания кнопки )

5/2



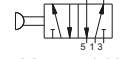
Код для заказа

**228.32.8/1**  
Красная  
**228.32.8/2**  
Черная  
**228.32.8/3**  
Зеленая



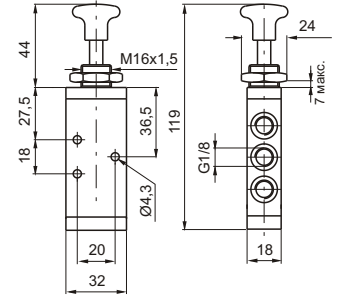
Масса 120г

**228.52.8/1**  
Красная  
**228.52.8/2**  
Черная  
**228.52.8/3**  
Зеленая



Масса 140г

Усилие переключения 10Н



1

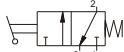
1

### Боковой переключатель пружинный возврат ( возможность выбора цвета ручки )

Код для заказа

3/2

**228.32.9.1/1**  
Красная  
**228.32.9.1/2**  
Черная  
**228.32.9.1/3**  
Зеленая



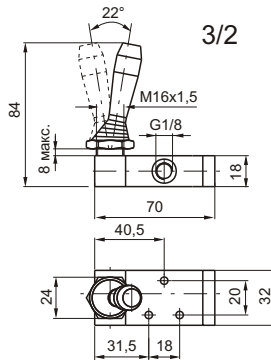
Масса 140г

5/2

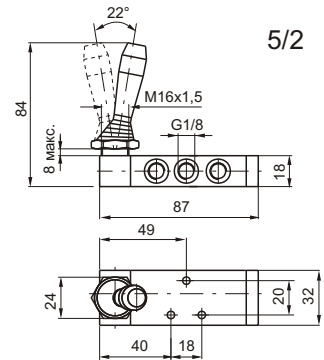
**228.52.9.1/1**  
Красная  
**228.52.9.1/2**  
Черная  
**228.52.9.1/3**  
Зеленая



Масса 160г



3/2

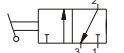


5/2

### Боковой переключатель 2-х позиционный фиксируемый ( возможность выбора цвета ручки )

Код для заказа

**228.32.9/1**  
Красная  
**228.32.9/2**  
Черная  
**228.32.9/3**  
Зеленая



Масса 140г

**228.52.9/1**  
Красная  
**228.52.9/2**  
Черная  
**228.52.9/3**  
Зеленая



Масса 160г



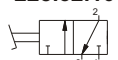
### Педали алюминиевая 2-х позиционная фиксируемая

3/2 - 5/2

Код для заказа

3/2

**228.32.10**



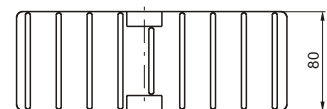
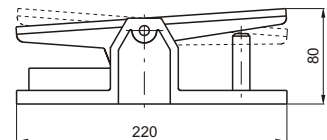
Масса 790г

5/2

**228.52.10**



Масса 810г



### Технические характеристики

Энергоноситель

Отфильтрованный  
сжатый воздух  
с маслом или без

Максимальное  
рабочее  
давление

10 бар

Рабочая  
температура

мин.  
-5°C макс.  
+70°C

Расход  
при P<sub>1</sub>=6 бар  
с Δp=1 бар

540 нл/мин

Условный  
проход

6 мм

Присоединение

G1/8"





# Распределители с механическим и мускульным управлением. Серия 228. Присоединение G1/8".

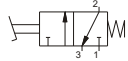


## Педаля алюминевая пружинный возврат

3/2 - 5/2

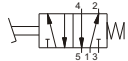
Код для заказа

3/2 **228.32.10.1**

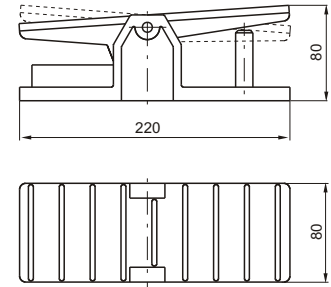


Масса 790г

5/2 **228.52.10.1**



Масса 810г

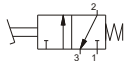


## Педаля с кожухом (оснащена блокиратором случайного нажатия педали) пружинный возврат

3/2 - 5/2

Код для заказа

3/2 **228.32.10.1/1**  
**228.32.10.2/1** - без блокиратора педали

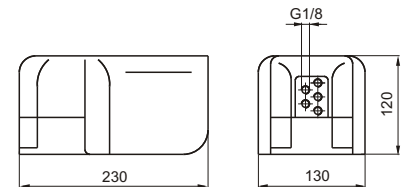


5/2 **228.52.10.1/1**  
**228.52.10.2/1** - без блокиратора педали



Масса 1,12 кг

Основание и кожух изготовлены из технополимера. Основание армировано металлической пластиной.

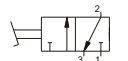


## Педаля с кожухом 2-х позиционная

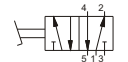
3/2 - 5/2

Код для заказа

3/2 **228.32.10/1**

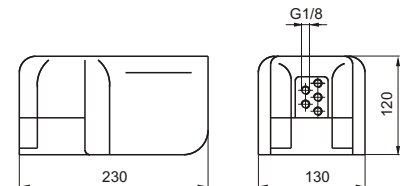


5/2 **228.52.10/1**



Масса 1,12 кг

Основание и кожух изготовлены из технополимера. Основание армировано металлической пластиной.

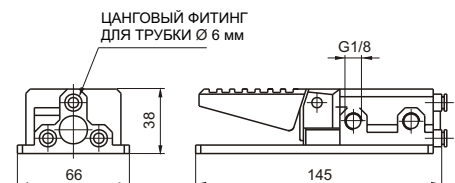


## Педаля миниатюрная пружинный возврат

5/2

Код для заказа

**228.52.10.1P**  
**228.52.10.1PX** - золотник из нержавеющей стали



Масса 230г материал корпуса - технополимер

| Технические характеристики | Энергоноситель                                 | Максимальное рабочее давление | Рабочая температура |           | Расход при P <sub>1</sub> =6 бар с Δp=1 бар | Условный проход | Присоединение |
|----------------------------|--|-------------------------------|---------------------|-----------|---|-----------------|---------------|
|                            | Отфильтрованный сжатый воздух с маслом или без |                               | 10 бар              | мин. -5°C |   |                 |               |

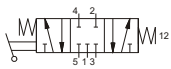
5/3

**Боковой переключатель 3-х позиционный  
пружинный возврат в центр**  
( возможность выбора цвета ручки )

Код для заказа

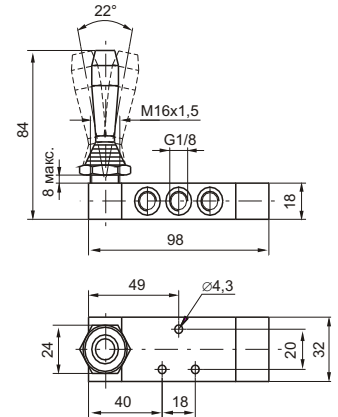
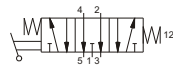
Закрытые центра

**228.53.31.9.1/1** Красная  
**228.53.31.9.1/2** Черная  
**228.53.31.9.1/3** Зеленая



Открытые центра

**228.53.32.9.1/1** Красная  
**228.53.32.9.1/2** Черная  
**228.53.32.9.1/3** Зеленая



Масса 190г

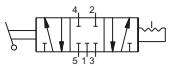
5/3

**Боковой переключатель  
3-х позиционный фиксируемый**  
( возможность выбора цвета ручки )

Код для заказа

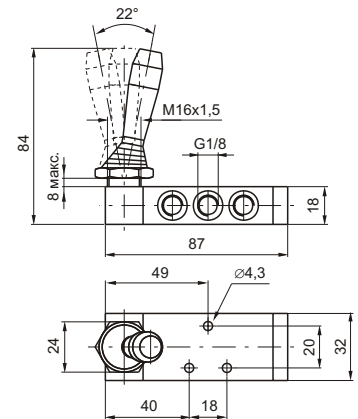
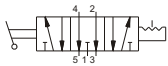
Закрытые центра

**228.53.31.9/1** Красная  
**228.53.31.9/2** Черная  
**228.53.31.9/3** Зеленая



Открытые центра

**228.53.32.9/1** Красная  
**228.53.32.9/2** Черная  
**228.53.32.9/3** Зеленая



Масса 160г

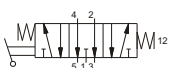
5/3

**Тумблер центральный**

Код для заказа

Открытые центра  
пружинный возврат в центр

**228.53.32.99/1** Красная  
**228.53.32.99/2** Черная



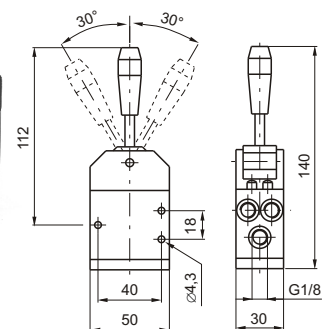
Открытые центра  
2 фиксир. позиции

**228.53.32.99.2/1** Красная  
**228.53.32.99.2/2** Черная



Открытые центра  
3 фиксируемые позиции

**228.53.32.99.3/1** Красная  
**228.53.32.99.3/2** Черная



Масса 140г

| Технические характеристики | Энергоноситель                                 | Максимальное рабочее давление | Рабочая температура |           | Расход при P <sub>1</sub> =6 бар с Δp=1 бар | Условный проход | Присоединение |
|----------------------------|--|-------------------------------|---------------------|-----------|---|-----------------|---------------|
|                            | Отфильтрованный сжатый воздух с маслом или без |                               | 10 бар              | мин. -5°C |   |                 |               |



Распределители с механическим и мускульным управлением.  
Серия 228. Присоединение G1/8".

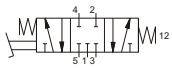


5/3

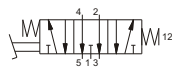
Педаля алюминиевая 3-х позиционная  
пружинный возврат в центр

Код для заказа

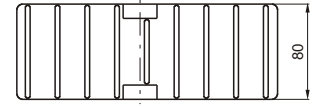
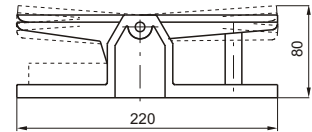
Закрытые центра  
**228.53.31.10.1**



Открытые центра  
**228.53.32.10.1**



Масса 810г



| Технические характеристики | Энергоноситель                                 | Максимальное рабочее давление | Рабочая температура |           | Расход при P <sub>1</sub> =6 бар с Δp=1 бар | Условный проход | Присоединение |
|----------------------------|--|-------------------------------|---------------------|-----------|---|-----------------|---------------|
|                            | Отфильтрованный сжатый воздух с маслом или без |                               | 10 бар              | мин. -5°C |   |                 |               |
|                            |  |                               |                     |           | 410 нл/мин                                  | 6 мм            | G1/8"         |



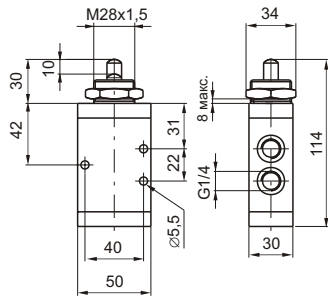
# Распределители с механическим и мускульным управлением. Серия 224. Присоединение G1/4".



3/2

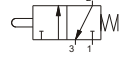
## Плунжер пружинный возврат

5/2



Код для заказа

224.32.1.1



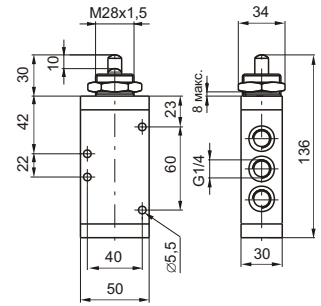
224.52.1.1



Масса 370г

Масса 455г

Усилие переключения 71,5Н



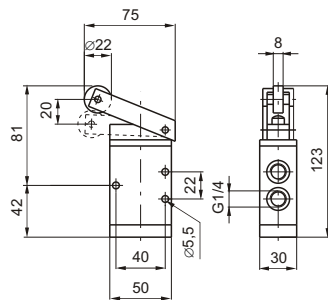
1

1

3/2

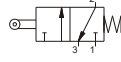
## Рычаг с роликом пружинный возврат

5/2



Код для заказа

224.32.2.1



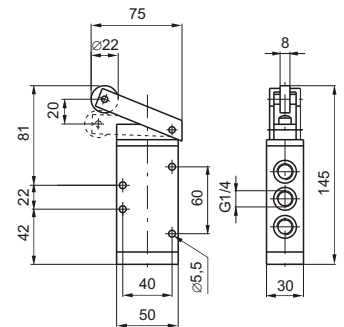
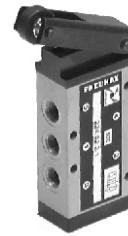
224.52.2.1



Масса 510г

Масса 595г

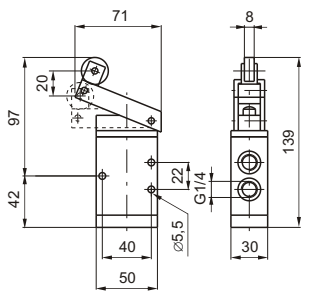
Усилие переключения 35Н



3/2

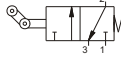
## “Ломающийся” ролик пружинный возврат

5/2

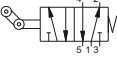


Код для заказа

224.32.3.1



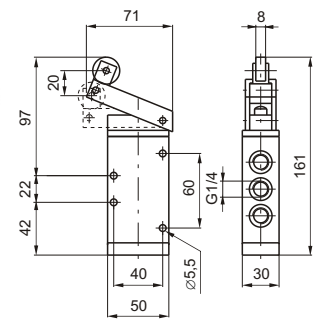
224.52.3.1



Масса 525г

Масса 610г

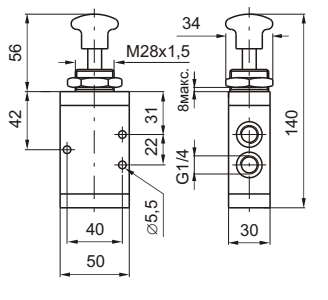
Усилие переключения 35Н



3/2

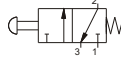
## Кнопка пружинный возврат

5/2

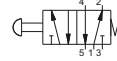


Код для заказа

224.32.8.1



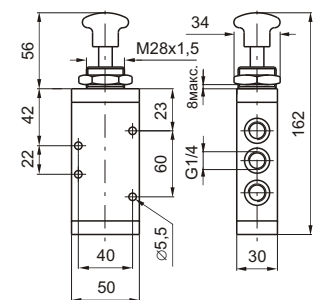
224.52.8.1



Масса 395г

Масса 480г

Усилие переключения 71,5Н



### Технические характеристики

Энергоноситель

Отфильтрованный сжатый воздух с маслом или без

Максимальное рабочее давление

10 бар

Рабочая температура

мин. -5°C макс. +70°C

Расход при P<sub>1</sub>=6 бар с ΔP=1 бар

1360 нл/мин

Условный проход

8 мм

Присоединение

G1/4"



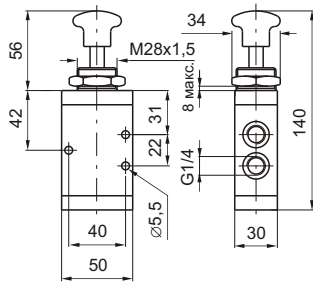
# Распределители с механическим и мускульным управлением. Серия 224. Присоединение G1/4".



3/2

## Кнопка 2-х позиционная фиксируемая (возврат осуществляется путем вытягивания кнопки)

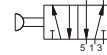
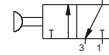
5/2



Код для заказа

224.32.8

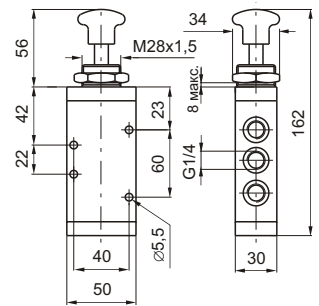
224.52.8



Масса 385г

Масса 470г

Усилие переключения 10Н



Фиксация кнопки осуществляется за счет трения между золотником и его уплотнениями

1

1

## Боковой переключатель пружинный возврат (возможность выбора цвета ручки)

3/2

5/2

Код для заказа

3/2

5/2

224.32.9.1/1

224.52.9.1/1

Красная

Красная

224.32.9.1/2

224.52.9.1/2

Черная

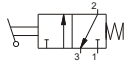
Черная

224.32.9.1/3

224.52.9.1/3

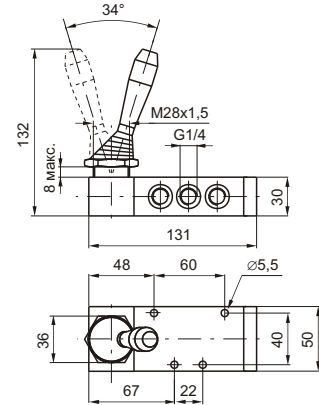
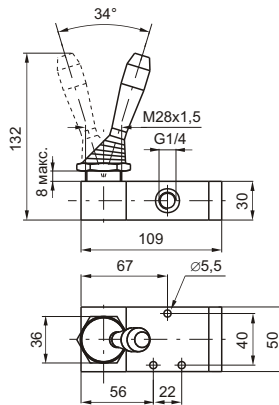
Зеленая

Зеленая



Масса 520г

Масса 605г



## Боковой переключатель 2-х позиционный фиксируемый (возможность выбора цвета ручки)

Код для заказа

224.32.9/1

224.52.9/1

Красная

Красная

224.32.9/2

224.52.9/2

Черная

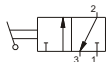
Черная

224.32.9/3

224.52.9/3

Зеленая

Зеленая



Масса 510г

Масса 595г



## Педаль алюминиевая пружинный возврат

3/2 - 5/2

Код для заказа

3/2

224.32.10.1



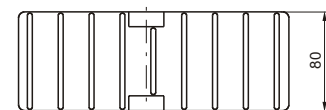
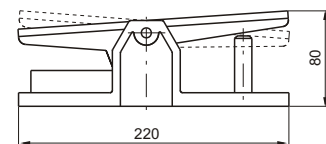
Масса 1,07 кг

5/2

224.52.10.1



Масса 1,155 кг



### Технические характеристики

Энергоноситель

Максимальное рабочее давление

Рабочая температура

Расход при P<sub>1</sub>=6 бар с Δp=1 бар

Условный проход

Присоединение

Отфильтрованный сжатый воздух с маслом или без

10 бар

мин. -5°C макс. +70°C

1360 нл/мин

8 мм

G1/4"



### Общая информация

Отличительной особенностью данной серии распределителей является использование в качестве материала корпуса современного технополимера. Использование технополимера позволяет снизить вес распределителей и в то же время уменьшить их стоимость. Распределители поставляются с присоединением G1/4".

Распределители данной серии поставляются с механически и ручным управлением; функционально они могут быть 3/2, 5/2 и 5/3-распределителями моно- или бистабильными.

### Максимальный момент затяжки для фитингов:

| Резьба | Максимальный момент затяжки (Н*м) |
|--------|-----------------------------------|
| G 1/4" | 9                                 |
| G 1/8" | 4                                 |

### Применяемые материалы:

|                          |                                 |
|--------------------------|---------------------------------|
| Корпус                   | Технополимер                    |
| Исполнительные механизмы | Технополимер                    |
| Золотники                | Закаленная никелированная сталь |
| Уплотнения плунжеров     | Пербунан (NBR)                  |
| Уплотнения               | Пербунан (NBR)                  |
| Проставки                | Технополимер                    |
| Пружина                  | AISI 302 нержавеющая сталь      |
| Плунжеры                 | Технополимер                    |

### Применение и обслуживание:

Следите, чтобы рабочие условия (давление сжатого воздуха, температура и т.д.) соответствовали нашим требованиям. Добавление в сжатый воздух распыленного масла позволяет снизить износ уплотнений; надлежащая фильтрация сжатого воздуха предотвращает попадание внутрь распределителя частиц грязи и, как следствие, преждевременный выход его из строя. Используйте масло PNEUMOIL01 (смотри раздел 4 / гидростабилизаторы скорости) основного каталога Пневмакс или MAGNA GC32 фирмы Castrol.

Выхлопные порты 3 и 5 должны быть защищены от попадания через них в распределитель грязи и пыли, для чего в них устанавливаются глушители.

В зависимости от условий эксплуатации ресурс распределителей составляет 10...15 миллионов циклов.



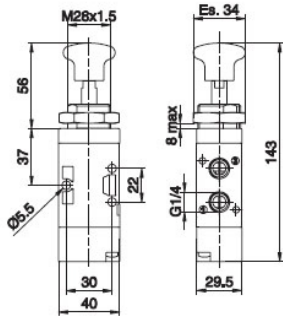
Распределители с механическим и мускульным управлением.  
Серия T224 Techno-Eco. Присоединение G 1/4"



3/2

Кнопка - пружинный возврат

5/2

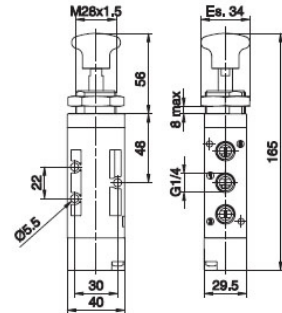


Код для заказа

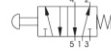
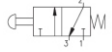
T224. **T** .8.1

Тип распределителя:

- T** 32 = 3-х линейный
- 52 = 5-и линейный



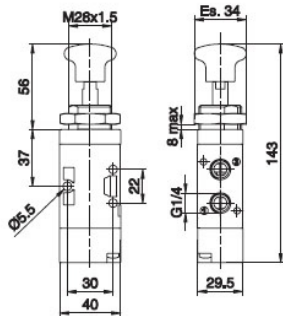
Масса 170 г  
Усилие переключения 50 Н



Масса 200 г  
Усилие переключения 50Н

| Технические характеристики | Энергоноситель                                   | Максимальное рабочее давление | Рабочая температура |            | Расход при P <sub>1</sub> =6бар, Δp=1бар | Условный проход | Присоединение |
|----------------------------|--|-------------------------------|---------------------|------------|--|-----------------|---------------|
|                            | Отфильтрованный сжатый воздух со смазкой или без |                               | 10 бар              | мин. -5° C |  |                 |               |

3/2 Кнопка 2-х позиционная фиксируемая (возврат осуществляется путем вытягивания кнопки) 5/2

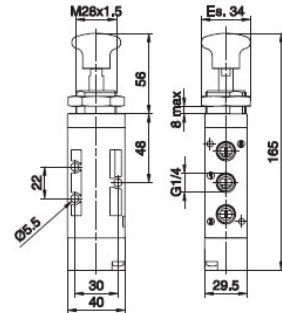


Код для заказа

T224. **T** .8

Тип распределителя

- T** 32 = 3-х линейный
- 52 = 5-и линейный



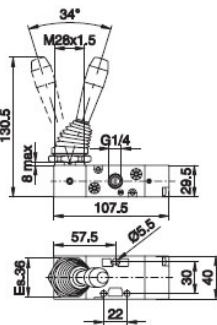
Масса 170 г  
Усилие переключения 13 Н



Масса 200 г  
Усилие переключения 13Н

| Технические характеристики | Энергоноситель                                   | Максимальное рабочее давление | Рабочая температура |            | Расход при P <sub>1</sub> =6бар, Δp=1бар | Условный проход | Присоединение |
|----------------------------|--|-------------------------------|---------------------|------------|--|-----------------|---------------|
|                            | Отфильтрованный сжатый воздух со смазкой или без |                               | 10 бар              | мин. -5° C |  |                 |               |

3/2 Боковой переключатель - пружинный возврат (возможность выбора цвета ручки) 5/2



Код для заказа

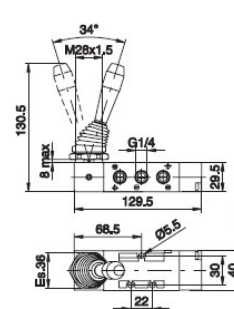
T224. **T** .9.1/**C**

**T** Тип распределителя

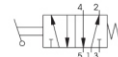
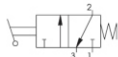
- 32 = 3-х линейный
- 52 = 5-и линейный

**C** Цвет ручки:

- 1 = красная
- 2 = черная
- 3 = зеленая



Масса 220 г



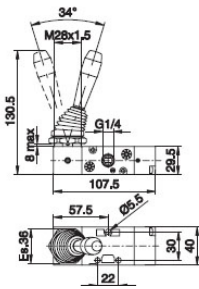
Масса 250 г

| Технические характеристики | Энергоноситель                                   | Максимальное рабочее давление | Рабочая температура |            | Расход при P <sub>1</sub> =6бар, Δp=1бар | Условный проход | Присоединение |
|----------------------------|--|-------------------------------|---------------------|------------|--|-----------------|---------------|
|                            | Отфильтрованный сжатый воздух со смазкой или без |                               | 10 бар              | мин. -5° C |  |                 |               |

3/2

**Боковой переключатель 2-х позиционный фиксируемый**  
(возможность выбора цвета ручки)

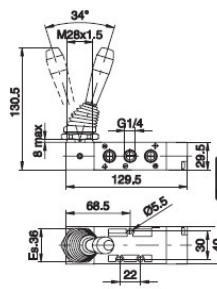
5/2



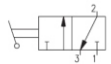
**Код для заказа**

**T224. T .9/C**

- T** Тип распределителя  
32 = 3-х линейный  
52 = 5-и линейный
- C** Цвет ручки:  
1 = красная  
2 = черная  
3 = зеленая



Масса 220 г



Масса 250 г

| Технические характеристики | Энергоноситель                                   | Максимальное рабочее давление | Рабочая температура |              | Расход при P <sub>1</sub> =6бар, Δp=1бар | Условный проход | Присоединение |
|----------------------------|--|-------------------------------|---------------------|--------------|--|-----------------|---------------|
|                            | Отфильтрованный сжатый воздух со смазкой или без |                               | мин. -5° C          | макс. +50° C |  |                 |               |
|                            |  | 10 бар                        |                     |              | 1050 Нл/мин                              | 8,5 мм          | G 1/4"        |

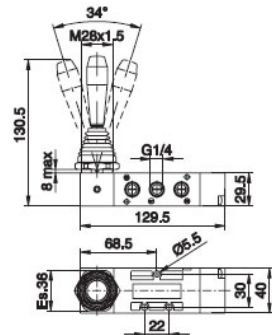
**Боковой переключатель 3-х позиционный пружинный возврат в центр**  
(возможность выбора цвета ручки)

5/3

**Код для заказа**

**T224.53. F .9.1/C**

- F** Тип золотника  
31 = с закрытым центром  
32 = с открытым центром  
33 = с нагруженным центром
- C** Цвет ручки:  
1 = красная  
2 = черная  
3 = зеленая



Масса 270 г



| Технические характеристики | Энергоноситель                                   | Максимальное рабочее давление | Рабочая температура |              | Расход при P <sub>1</sub> =6бар, Δp=1бар | Условный проход | Присоединение |
|----------------------------|--|-------------------------------|---------------------|--------------|--|-----------------|---------------|
|                            | Отфильтрованный сжатый воздух со смазкой или без |                               | мин. -5° C          | макс. +50° C |  |                 |               |
|                            |  | 10 бар                        |                     |              | 900 Нл/мин                               | 8,5 мм          | G 1/4"        |

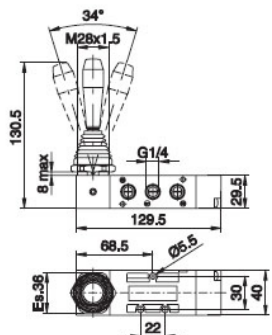
**Боковой переключатель 3-х позиционный** (возможность выбора цвета ручки)

5/3

**Код для заказа**

**T224.53. F .9/C**

- F** Тип золотника  
31 = с закрытым центром  
32 = с открытым центром  
33 = с нагруженным центром
- C** Цвет ручки:  
1 = красная  
2 = черная  
3 = зеленая



Масса 270 г



| Технические характеристики | Энергоноситель                                   | Максимальное рабочее давление | Рабочая температура |              | Расход при P <sub>1</sub> =6бар, Δp=1бар | Условный проход | Присоединение |
|----------------------------|--|-------------------------------|---------------------|--------------|--|-----------------|---------------|
|                            | Отфильтрованный сжатый воздух со смазкой или без |                               | мин. -5° C          | макс. +50° C |  |                 |               |
|                            |  | 10 бар                        |                     |              | 900 Нл/мин                               | 8,5 мм          | G 1/4"        |





# Распределители с механическим и мускульным управлением. Серии 214 и 224. Присоединение G1/4".

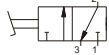


## Педаля алюминиевая 2-х позиционная фиксируемая

3/2 - 5/2

Код для заказа

3/2 **224.32.10**

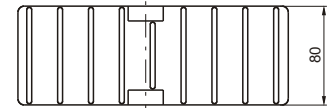
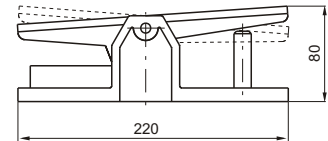


Масса 1,06 кг

5/2 **224.52.10**



Масса 1,145 кг

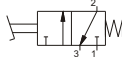


## Педаля с кожухом (оснащена блокиратором случайного нажатия педали) пружинный возврат

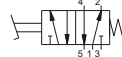
3/2 - 5/2

Код для заказа

3/2 **214.32.10.1/1**  
**214.32.10.2/1** - без блокиратора педали

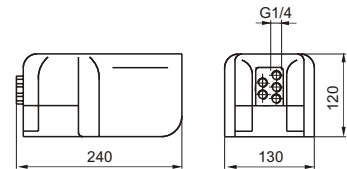


5/2 **214.52.10.1/1**  
**214.52.10.2/1** - без блокиратора педали



Масса 1,73 кг

Основание и кожух изготовлены из технополимера. Основание армировано металлической пластиной.

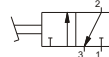


## Педаля с кожухом 2-х позиционная фиксируемая

3/2 - 5/2

Код для заказа

3/2 **214.32.10/1**

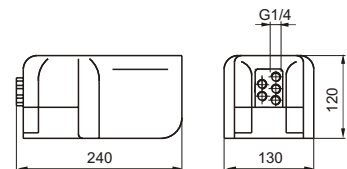


5/2 **214.52.10/1**



Масса 1,73 кг

Основание и кожух изготовлены из технополимера. Основание армировано металлической пластиной.



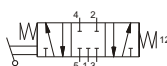
## Боковой переключатель 3-х позиционный пружинный возврат в центр (возможность выбора цвета ручки)

5/3

Код для заказа

Закрытые центра

**224.53.31.9.1/1** Красная  
**224.53.31.9.1/2** Черная  
**224.53.31.9.1/3** Зеленая

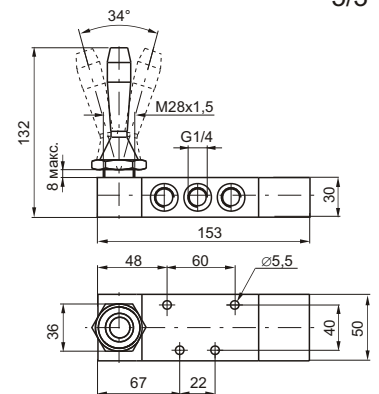


Открытые центра

**224.53.32.9.1/1** Красная  
**224.53.32.9.1/2** Черная  
**224.53.32.9.1/3** Зеленая



Масса 745г



### Технические характеристики

Энергоноситель

Отфильтрованный сжатый воздух с маслом или без

Максимальное рабочее давление

10 бар

Рабочая температура

мин. -5°C макс. +70°C

Расход при P<sub>1</sub>=6 бар с Δp=1 бар

1360 нл/мин (3/2-5/2)  
1280 нл/мин (5/3)

Условный проход

8 мм

Присоединение

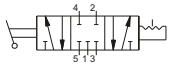
G1/4"

**Боковой переключатель  
3-х позиционный  
( возможность выбора цвета ручки )**

Код для заказа

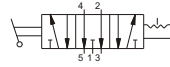
Закрытые центра

**224.53.31.9/1 Красная**  
**224.53.31.9/2 Черная**  
**224.53.31.9/3 Зеленая**

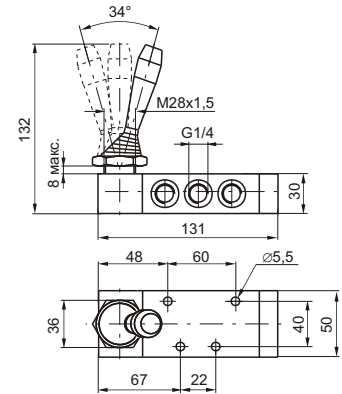


Открытые центра

**224.53.32.9/1 Красная**  
**224.53.32.9/2 Черная**  
**224.53.32.9/3 Зеленая**



Масса 605г

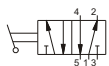


| Технические характеристики | Энергоноситель                                 | Максимальное рабочее давление | Рабочая температура |           | Расход при P <sub>1</sub> =6 бар с Δp=1 бар | Условный проход | Присоединение |
|----------------------------|--|-------------------------------|---------------------|-----------|---|-----------------|---------------|
|                            | Отфильтрованный сжатый воздух с маслом или без |                               | 10 бар              | мин. -5°C |   |                 |               |
|                            |  |                               |                     |           | 1280 нл/мин                                 | 8 мм            | G1/4"         |

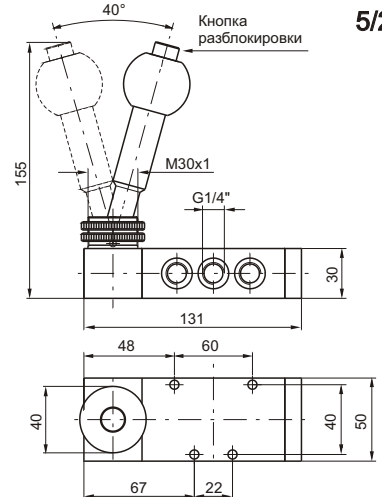
**Боковой переключатель  
2-х позиционный фиксируемый  
( с дополнительной блокировкой переключателя )**

Код для заказа

**224.52.9.2**



Масса 825г

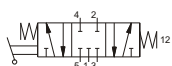


**Боковой переключатель 3-х позиционный  
пружинный возврат  
( с дополнительной блокировкой переключателя )**

Код для заказа

Закрытые центра

**224.53.31.9.2**

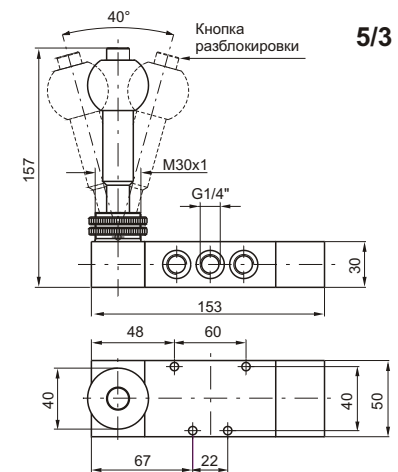


Открытые центра

**224.53.32.9.2**



Масса 965г



| Технические характеристики | Энергоноситель                                 | Максимальное рабочее давление | Рабочая температура |           | Расход при P <sub>1</sub> =6 бар с Δp=1 бар | Условный проход | Присоединение |
|----------------------------|--|-------------------------------|---------------------|-----------|---|-----------------|---------------|
|                            | Отфильтрованный сжатый воздух с маслом или без |                               | 10 бар              | мин. -5°C |   |                 |               |
|                            |  |                               |                     |           | 1020 нл/мин                                 | 7 мм            | G1/4"         |

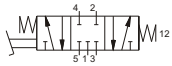
5/3

**Педаля алюминевая 3-х позиционная  
пружинный возврат в центр**

Код для заказа

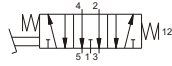
Закрытые центра

**224.53.31.10.1**

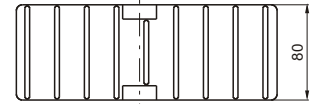
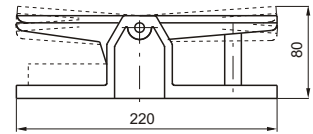


Открытые центра

**224.53.32.10.1**



Масса 1,285 кг



1

1

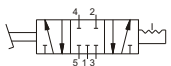
5/3

**Педаля алюминевая  
3-х позиционная фиксируемая**

Код для заказа

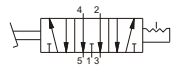
Закрытый центр

**224.53.31.10**

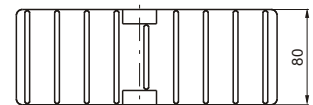
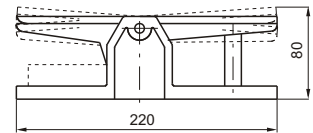


Открытые центра

**224.53.32.10**



Масса 1,145 кг



| Технические характеристики | Энергоноситель                                 | Максимальное рабочее давление | Рабочая температура |           | Расход при P <sub>1</sub> =6 бар с Δp=1 бар | Условный проход | Присоединение |
|----------------------------|--|-------------------------------|---------------------|-----------|---|-----------------|---------------|
|                            | Отфильтрованный сжатый воздух с маслом или без |                               | 10 бар              | мин. -5°C |   |                 |               |
|                            |  |                               |                     |           | 1280 нл/мин                                 | 8 мм            | G1/4"         |



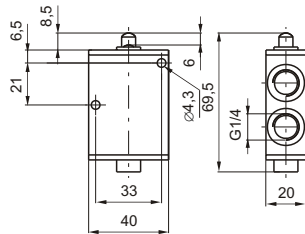
# Распределители с механическим и мускульным управлением. Серия 214/2 компактная. Присоединение G1/4".



3/2

## Плунжер пружинный возврат

5/2

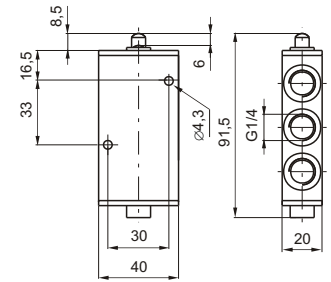


Код для заказа

214/2.32.0.1



214/2.52.0.1



Масса 145 г

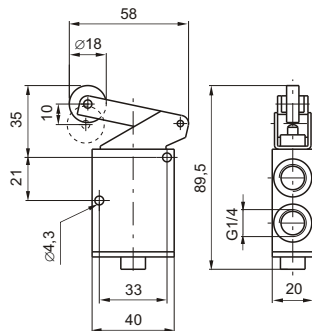
Масса 185 г

Усилие переключения 51Н

3/2

## Рычаг с роликом пружинный возврат

5/2



Код для заказа

214/2.32.2.1

Пластиковый  
ролик  
214/2.32.2.1/2  
Металлический  
ролик



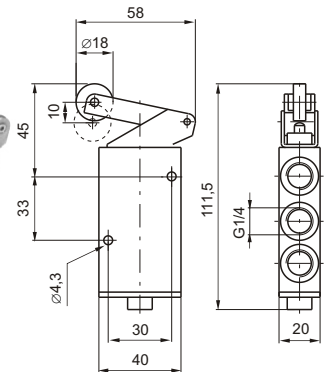
Масса 170г

214/2.52.2.1

Пластиковый  
ролик  
214/2.52.2.1/2  
Металлический  
ролик



Масса 210г

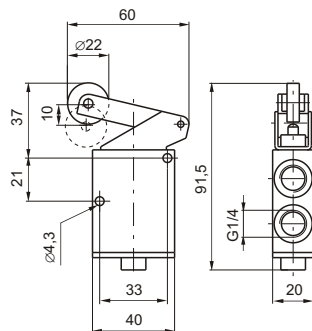


Усилие переключения 24Н

3/2

## Рычаг с роликом на подшипнике пружинный возврат

5/2



Код для заказа

214/2.32.2.1/1

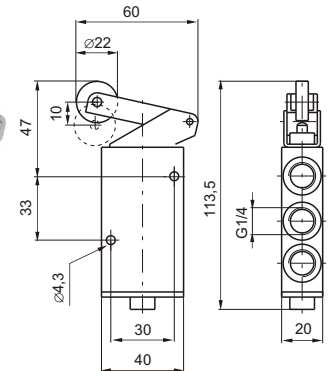


Масса 180г

214/2.52.2.1/1



Масса 220г

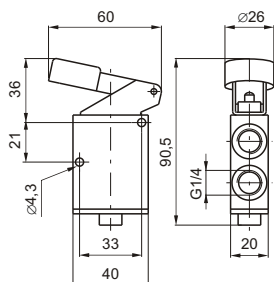


Усилие переключения 24Н

3/2

## Рычаг с кнопкой пружинный возврат ( возможность выбора цвета кнопки )

5/2



Код для заказа

214/2.32.2.6/1

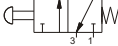
Красная

214/2.32.2.6/2

Черная

214/2.32.2.6/3

Зеленая



Масса 170г

214/2.52.2.6/1

Красная

214/2.52.2.6/2

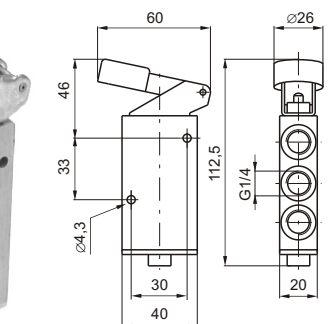
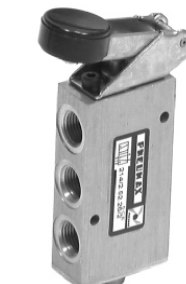
Черная

214/2.52.2.6/3

Зеленая



Масса 210г



Усилие переключения 24Н

| Технические характеристики | Энергоноситель                                 | Максимальное рабочее давление | Рабочая температура |           | Расход при P <sub>1</sub> =6 бар с Δp=1 бар | Условный проход | Присоединение |
|----------------------------|--|-------------------------------|---------------------|-----------|---|-----------------|---------------|
|                            | Отфильтрованный сжатый воздух с маслом или без |                               | 10 бар              | мин. -5°C |   |                 |               |



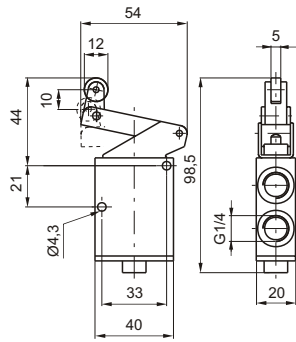
# Распределители с механическим и мускульным управлением. Серия 214/2 компактная. Присоединение G1/4".



3/2

## “Ломающийся” ролик пружинный возврат

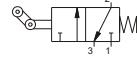
5/2



Код для заказа

**214/2.32.3.1**  
Пластиковый  
ролик  
**214/2.32.3.1/2**  
Металлический  
ролик

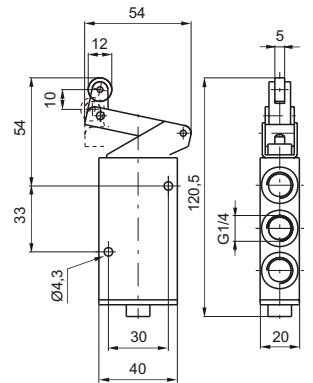
**214/2.52.3.1**  
Пластиковый  
ролик  
**214/2.52.3.1/2**  
Металлический  
ролик



Масса 170г

Масса 210г

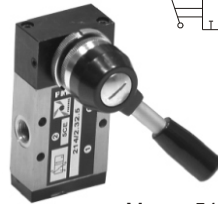
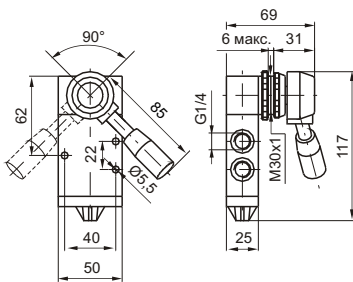
Усилие переключения 24Н



3/2

## Поворотная ручка 2-х позиционная фиксируемая

5/2

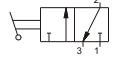


Масса 540г

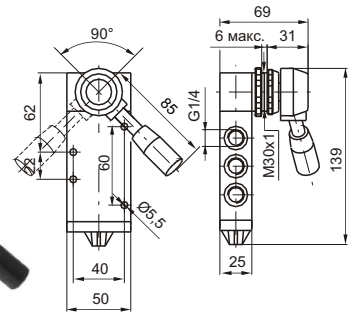
Код для заказа

**214/2.32.5**

**214/2.52.5**



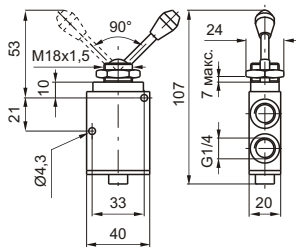
Масса 600г



3/2

## Тумблер 2-х позиционный фиксируемый (возможность выбора цвета ручки)

5/2

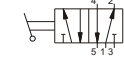
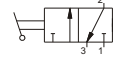


Масса 165г

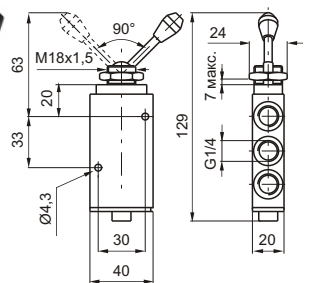
Код для заказа

**214/2.32.55/1**  
Красная  
**214/2.32.55/2**  
Черная  
**214/2.32.55/3**  
Зеленая

**214/2.52.55/1**  
Красная  
**214/2.52.55/2**  
Черная  
**214/2.52.55/3**  
Зеленая



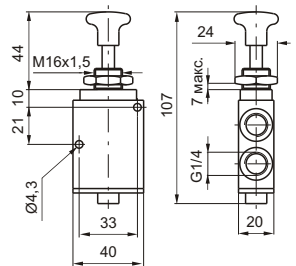
Масса 205г



3/2

## Кнопка пружинный возврат (возможность выбора цвета кнопки)

5/2

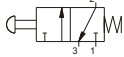


Масса 165г

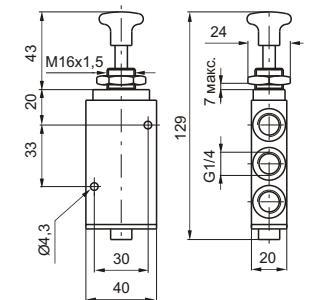
Код для заказа

**214/2.32.8.1/1**  
Красная  
**214/2.32.8.1/2**  
Черная  
**214/2.32.8.1/3**  
Зеленая

**214/2.52.8.1/1**  
Красная  
**214/2.52.8.1/2**  
Черная  
**214/2.52.8.1/3**  
Зеленая



Масса 205г



Усилие переключения 51Н

| Технические характеристики | Энергоноситель                                 | Максимальное рабочее давление | Рабочая температура |             | Расход при P <sub>1</sub> =6 бар с Δp=1 бар | Условный проход | Присоединение |
|----------------------------|--|-------------------------------|---------------------|-------------|---|-----------------|---------------|
|                            | Отфильтрованный сжатый воздух с маслом или без |                               | мин. -5°C           | макс. +70°C |   |                 |               |
|                            |  | 10 бар                        |                     |             |   |                 |               |



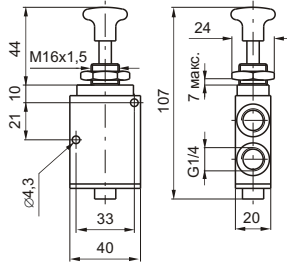
Распределители с механическим и мускульным управлением.  
Серия 214/2 компактная. Присоединение G1/4".



3/2

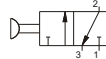
**Кнопка 2-х позиционная фиксируемая**  
( возврат осуществляется путём вытягивания кнопки )  
возможность выбора цвета кнопки

5/2



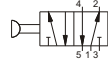
Код для заказа

**214/2.32.8/1**  
Красная  
**214/2.32.8/2**  
Черная  
**214/2.32.8/3**  
Зеленая

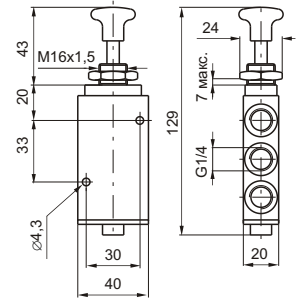


Масса 160г

**214/2.52.8/1**  
Красная  
**214/2.52.8/2**  
Черная  
**214/2.52.8/3**  
Зеленая



Масса 200г



Усилие переключения 10Н

1

1

| Технические характеристики | Энергоноситель                                 | Максимальное рабочее давление | Рабочая температура |             | Расход при P <sub>1</sub> =6 бар с Δp=1 бар | Условный проход | Присоединение |
|----------------------------|--|-------------------------------|---------------------|-------------|---|-----------------|---------------|
|                            | Отфильтрованный сжатый воздух с маслом или без |                               | мин. -5°C           | макс. +70°C |   |                 |               |
|                            |  | 10 бар                        |                     |             | 970 нл/мин                                  | 7 мм            | G1/4"         |



# Распределители с механическим и мускульным управлением. Серия 212. Присоединение G1/2".



## Боковой переключатель пружинный возврат

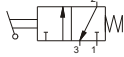
3/2

5/2

Код для заказа

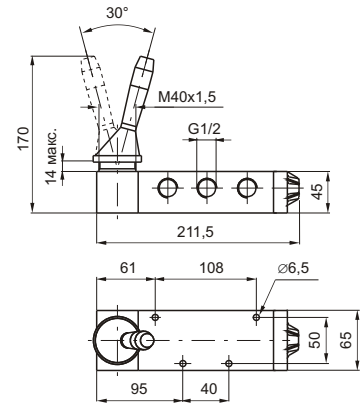
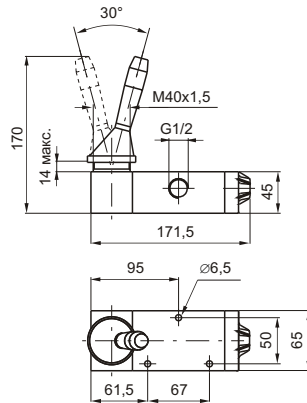
3/2  
**212.32.9.1**

5/2  
**212.52.9.1**



Масса 1,48 кг

Масса 1,765 кг

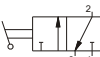


## Боковой переключатель 2-х позиционный фиксируемый

Код для заказа

3/2  
**212.32.9**

5/2  
**212.52.9**



Масса 1,460 кг

Масса 1,745 кг



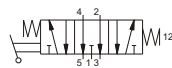
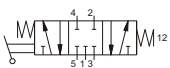
| Технические характеристики | Энергоноситель | Максимальное рабочее давление                  | Рабочая температура |           | Расход при P <sub>1</sub> =6 бар с Δp=1 бар | Условный проход | Присоединение |
|----------------------------|----------------|--|---------------------|-----------|---|-----------------|---------------|
|                            |                | Отфильтрованный сжатый воздух с маслом или без | 10 бар              | мин. -5°C | макс. +70°C                                 | 3500 нл/мин     | 15 мм         |

## Боковой переключатель 3-х позиционный пружинный возврат возврат в центр

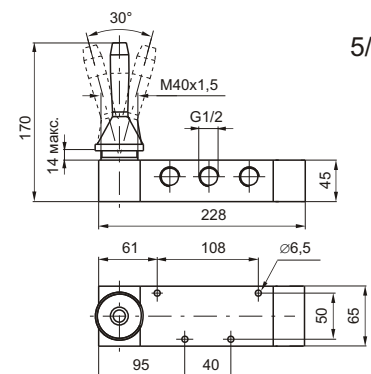
Код для заказа

Закрытые центра  
**212.53.31.9.1**

Открытые центра  
**212.53.32.9.1**



Масса 2,1 кг



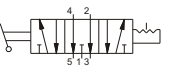
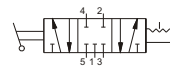
5/3

## Боковой переключатель 3-х позиционный фиксируемый

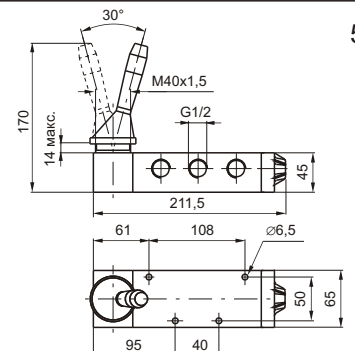
Код для заказа

Закрытые центра  
**212.53.31.9**

Открытые центра  
**212.53.32.9**



Масса 1,765 кг



5/3

| Технические характеристики | Энергоноситель | Максимальное рабочее давление                  | Рабочая температура |           | Расход при P <sub>1</sub> =6 бар с Δp=1 бар | Условный проход | Присоединение |
|----------------------------|----------------|--|---------------------|-----------|---|-----------------|---------------|
|                            |                | Отфильтрованный сжатый воздух с маслом или без | 10 бар              | мин. -5°C | макс. +70°C                                 | 3000 нл/мин     | 15 мм         |



# Распределители с механическим и мускульным управлением. Серия 211. Присоединение G1".



## Боковой переключатель пружинный возврат

3/2

5/2

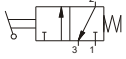
Код для заказа

3/2

5/2

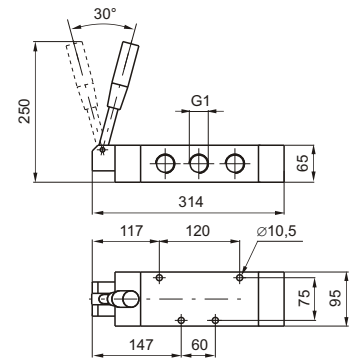
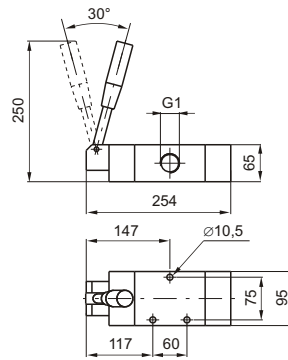
211.32.9.1

211.52.9.1



Масса 4,3 кг

Масса 4,9 кг



## Боковой переключатель 2-х позиционный фиксируемый

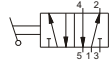
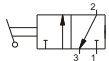
Код для заказа

3/2

5/2

211.32.9

211.52.9



Масса 4,3 кг

Масса 4,9 кг



## Боковой переключатель 3-х позиционный пружинный возврат в центр

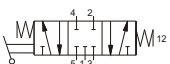
Код для заказа

Закрытые центра

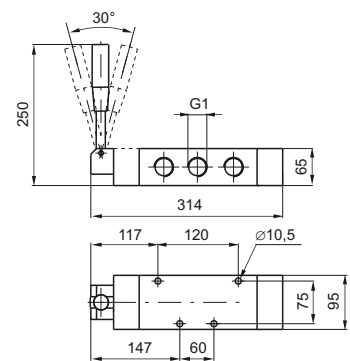
Открытые центра

211.53.31.9.1

211.53.32.9.1



Масса 5 кг



5/3

## Боковой переключатель 3-х позиционный фиксируемый

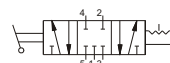
Код для заказа

Закрытые центра

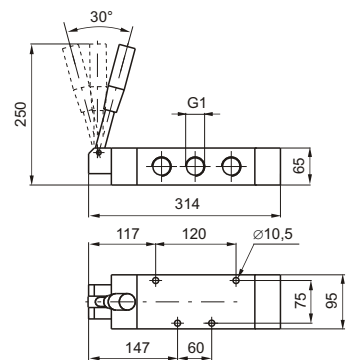
Открытые центра

211.53.31.9

211.53.32.9



Масса 5 кг



5/3

### Технические характеристики

Энергоноситель

Максимальное рабочее давление

Рабочая температура

Расход при P<sub>1</sub>=6 бар с Δp=1 бар

Условный проход

Присоединение

Отфильтрованный сжатый воздух с маслом или без

10 бар

мин. -5°C

макс. +70°C

6500 нл/мин

20 мм

G1"