

Представление

Импульсные источники питания ABL 1 предназначены для выдачи постоянного напряжения, необходимого для работы электрооборудования, рассчитанного на безопасное низкое напряжение. Эти источники питания подразделяются на две серии и позволяют удовлетворить все потребности, относящиеся к машинному оборудованию коммерческой сферы.

Источники питания ABL 1 представляют собой однофазные устройства с фильтром гармоник или без него, соответствующие международным стандартам. Используемая технология импульсной регулировки гарантирует качество выходного тока с регулированием менее 3 %.

Источники питания ABL 1 легко встраиваются в оборудование, при этом процедура их монтажа может варьироваться в зависимости от вида применения.

Серия ABL 1 была разработана специально для изготовителей машинного оборудования.

Импульсные источники питания ABL 1 являются полностью электронными регулируемыми устройствами. Они имеют следующие преимущества:

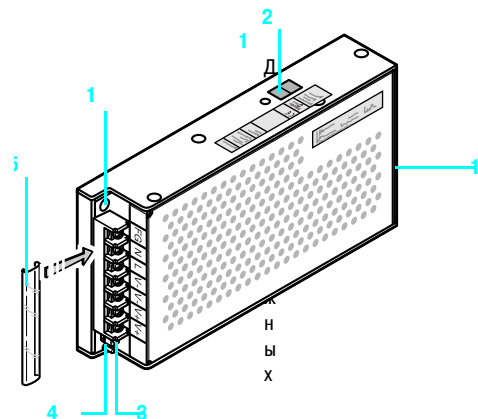
- Широкий диапазон входных напряжений: от 85 до 264 В переменного тока и от 120 до 370 В постоянного тока (не указано на изделии).
- Есть исполнение с входным фильтром гармоник.
- Высокая стабильность выходного напряжения, регулируемого при помощи потенциометра.
- Встроенная тепловая защита.
- Соответствие требованиям международных стандартов.
- Соответствие требованиям стандарта EN 55022, класс В.
- Сертификация UL 508, CSA и T&V.
- Защита от перегрузок и от коротких замыканий.
- Малый вес.
- Монтажные аксессуары одинаковы для всех моделей.

Источники питания ABL 1 подразделяются на две серии:

- **ABL 1REM**, однофазный источник питания:
 - 60 Вт для исполнения на 12 В пост. тока;
 - 60 Вт, 100 Вт, 150 Вт и 240 Вт для исполнений на 24 В пост. тока;
- **ABL 1RPM**, однофазный источник питания с фильтром гармоник:
 - 100 Вт для исполнения на 12 В пост. тока;
 - 100 Вт, 150 Вт и 240 Вт для исполнений на 24 В пост. тока.

Описание

Импульсные источники питания ABL 1 включают в себя:



- Н
Ы
Х
О
Т
В
ерстия под винт M4 x 20.
- 2 Переключатель входного напряжения 115/230 В (только на исполнениях 150 Вт и 240 Вт)
 - 3 Зелёный светодиод, сигнализирующий о наличии постоянного выходного напряжения
 - 4 Потенциометр регулировки выходного напряжения ($\pm 10\%$)
 - 5 Защёлкивающаяся прозрачная защитная крышка

Выбор источников питания

При выборе источника питания необходимо учитывать следующие характеристики:

- напряжение сети, имеющееся в наличии в электроустановке;
- напряжение и ток, требуемые на выходе источника питания.

Однако, такой метод часто приводит к выбору нескольких моделей источника. Поэтому следует брать в расчёт и другие параметры.

■ Качество сети

Источники питания ABL 1 позволяют гарантировать 3-процентное регулирование по выходному напряжению при любом токе нагрузки и любом входном напряжении. Кроме того, широкий диапазон входного напряжения ABL 1 обеспечивает присоединение к любой сети в пределах этого диапазона, при этом для исполнений 60 Вт и 100 Вт никакая регулировка не требуется, а для исполнений 150 Вт и 240 Вт необходимо использовать переключатель.

Источники серии может также подключаться к сетям аварийного питания с напряжением от 120 до 370 В постоянного тока (в зависимости от модели).

■ Наличие гармоник (коэффициент мощности)

Ток, потребляемый источником питания, не является синусоидальным. Это обуславливает наличие гармонических токов, засоряющих распределительную сеть. Европейский стандарт МЭК/EN 61000-3-2 ограничивает уровень гармонических токов, выдаваемых источниками питания. Данный стандарт касается всех аппаратов от 75 до 1000 Вт, потребляющих до 16 А на фазу, и присоединяемых непосредственно к распределительной сети общего пользования. Соответственно, его действие не распространяется на оборудование, подключаемое на выходе абонентского главного трансформатора низкого напряжения.

Импульсные источники питания постоянно потребляют гармонические токи, поэтому необходимо добавлять фильтрующую цепь (Power Factor Correction – PFC), чтобы удовлетворять требованиям стандарта МЭК/EN 61000-3-2.

Источники ABL 1PRM соответствуют стандарту МЭК/EN 61000-3-2, поэтому могут напрямую подключаться к распределительным сетям общего пользования.

■ Электромагнитная совместимость

Уровни кондуктивных и излучаемых электромагнитных помех определяются стандартами EN 55011 и EN 55022.

Изделия ABL 1 относятся к классу В, где требования наиболее жёсткие, и могут применяться без ограничений благодаря низкому уровню производимых помех.

■ Устойчивость при коротких замыканиях

Источники питания ABL 1 оснащены электронной и тепловой защитой. Эта защита автоматически возвращается в исходное состояние после исчезновения повреждения, что избавляет от необходимости каких-либо работ или замены предохранителя.

Технические характеристики			ABL 1REM●●●●●	ABL 1RPM●●●●●
Тип источника питания				
Сертификация/маркировка			UL, cCSAus, TUV / CTick, CE	
Соответствие стандартам/Изделия			UL 508, CSA 22.2 n° 60950-1, UL 60950-1	
Безопасность			МЭК/EN 60950-1, безопасное низкое напряжение	
Общая ЭМС			МЭК/EN 61000-6-2, МЭК/EN 61000-6-3	
Гармонические токи НЧ			-	
			МЭК/EN 61000-3-2	
Входная цепь				
Светодиодная сигнализация			-	
Входное напряжение	Номинальные значения	B	~ 100...240 (60 и 100 Вт), ~ 100...120/200...240 (150 и 240 Вт)	
	Допустимые значения	B	~ 85...264 (60 и 100 Вт), ~ 85...132/170...264 (150 и 240 Вт) Совместимо --- 120...370 (60 и 100 Вт), --- 180...370 (150 и 240 Вт)	
Частота		Гц	47...63	
Кпд при номинальной нагрузке			> 80 %	
Потребляемый ток	Ue = 240 В	A	1 (60 Вт) - 0,7 (100 Вт) - 2,5 (150 Вт) - 3 (240 Вт)	
	Ue = 100 В	A	2 (60 Вт) - 1,4 (100 Вт) - 5 (150 Вт) - 6 (240 Вт)	
Ток при включении под напряжение		A	< 50	
Коэффициент мощности			примерно 0,65	примерно от 0,7 до 0,95 (в зависимости от модели)
Выходная цепь				
Светодиодная сигнализация			Зелёный светодиод	
Номинальное выходное напряжение (U вых.)			B	12 и 24
Номинальный выходной ток			A	5 - 8,3 при 12 В и 2,5 - 4,2 - 6,2 - 10 при 24 В
Точность	Выходное напряжение		± 10 %	
	Регулирование линии и нагрузки		± 3 %	
	Остаточная пульсация	mB	< 200	
Кратковременные отключения	Время удержания для Imax. и Ue = 240 В	мс	40	
	Время удержания для Imax. и Ue = 100 В	мс	10	
Временные перегрузки			См. кривую на стр. 14070/6	
Защита	От коротких замыканий		Постоянная, автоматический повторный запуск	
	От перегрузок		1,1...1,5 In	
	От перенапряжения		U > 1,25 U вых.	
	Тепловая		Есть (ограничивает работу при превышении температурного уровня, расположенного между 50 и 60 °С, в зависимости от коэффициента нагрузки)	
Функциональные характеристики и условия окружающей среды				
Класс защиты			1	
Степень загрязнения			2	
Категория перенапряжения			II	
Присоединение	На входе		2 x 4 мм ² + земля	
	На выходе		2 x 4 мм ² (60 Вт), удваивается для 100, 150 и 240 Вт	
Условия окружающей среды	Температура хранения	°C	- 25... + 85	
	Рабочая температура		См. кривую на стр. 14070/5	
	Относительная влажность, макс.		20...90 % RH	
	Степень защиты		Соответствует стандарту МЭК/EN 60950 при установке защёлкивающейся крышки на присоединительный клеммник	
	Вибрация		Выше значений, определяемых стандартом EN 61131-2 (5 - 9 Гц: 3,5 мм; 9 - 150 Гц: 2 г)	
Рабочие положения			Любое положение со снижением характеристик	
Средняя наработка между отказами при 40 °С			> 100000 ч при нагрузке 100 %	
Подключение	Последовательное		Возможно (2 макс.)	
	Параллельное		Возможно (2 макс.)	
Электрическая прочность изоляции	Вход/выход	B	~ 3000/50 и 60 Гц, 1 мин	
	Вход/земля	B	~ 1500/50 и 60 Гц, 1 мин	
	Выход/земля	B	~ 500/50 и 60 Гц, 1 мин	
Встроенный входной предохранитель			Есть	
Помехозащита	Общая		Согласно стандарту МЭК/EN 61000-6-3	
	Кондуктивная/излучаемая		Согласно стандарту МЭК/EN 55011, МЭК/EN 55022 п. В	
Устойчивость к помехам	Общие		Согласно стандарту МЭК/EN 61000-6-2	
	Электростатические разряды		Согласно стандарту МЭК/EN 61000-4-2 уровень 3 (4 кВ контакт / 8 кВ воздух)	
	Электромагнитные разряды		Согласно стандарту МЭК/EN 61000-4-3 уровень 3 (10 В/м)	
	Кондуктивные помехи		Согласно стандарту МЭК/EN 61000-4-4 уровень 3 (2 кВ), МЭК/EN 61000-4-5, МЭК/EN 61000-4-6 уровень 3, МЭК/EN 61000-4-8 уровень 4, МЭК/EN 61000-4-12 уровень 3	
	Помехи от сети		Согласно стандарту МЭК/EN 61000-4-11 (провалы и отключения напряжения)	

Источники питания и трансформаторы

Импульсные источники питания ABL 1, применяемые в специализированных блоках автоматики

Внешние характеристики

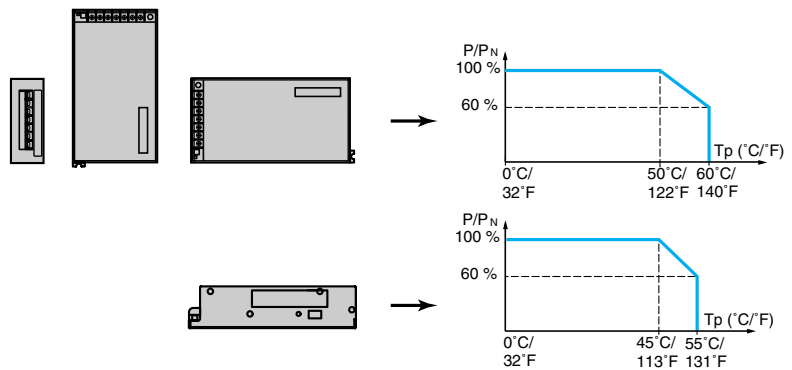
Влияние температуры окружающей среды

Температура окружающей среды является определяющим фактором, ограничивающим мощность, которую отдаёт электронный источник питания. Слишком высокая температура в зоне электронных компонентов существенно снижает их срок службы.

Источники питания (240 Вт) ABL 1●M24100 оснащены механической вентиляцией, которая включается, если температура окружающей среды превысит уровень примерно 40 °C или если коэффициент нагрузки превысит уровень примерно 90 %.

Номинальная температура окружающей среды для источников питания ABL составляет +50 °C. При превышении этого уровня и вплоть до максимальной температуры +60 °C необходимо применять коэффициент снижения характеристик.

Приведённые ниже кривые показывают мощность (по сравнению с номинальной мощностью), которую источник питания может отдавать в непрерывном режиме, в зависимости от температуры окружающей среды.



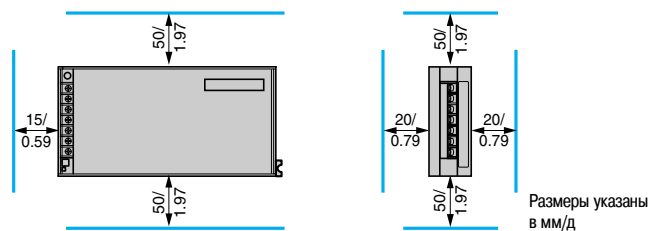
Коэффициент снижения характеристик также применяется в исключительных случаях эксплуатации:

- интенсивная работа (выходной ток в течение длительного времени близок к номинальному току, при этом температура окружающей среды повышена);
- выходное напряжение превышает 24 В (например, чтобы компенсировать падение напряжения на линии);
- параллельное включение с целью повышения общей мощности.

Основные правила

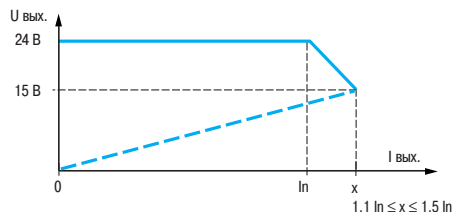
Интенсивная работа	См. коэффициент снижения характеристик на вышеуказанных кривых. Пример для ABL 1 в вертикальном положении: - без снижения характеристик, от 0 °C до 50 °C; - снижение номинального тока на 4 % на каждый дополнительный °C вплоть до температуры 60 °C.
Повышение выходного напряжения	Номинальная мощность неизменна. Повышение выходного напряжения ведёт к уменьшению отдаваемого тока.
Параллельное включение для повышения мощности	Общая мощность равна сумме мощностей используемых источников питания, но максимальная рабочая температура окружающей среды составляет 50 °C. Для улучшения рассеяния тепла источники питания не должны соприкасаться.

Во всех случаях следует улучшить охлаждение изделий путём облегчения конвекции в зоне их местонахождения. Пространство шириной 50 мм над и под источниками питания, а также шириной 20 мм по бокам, должно оставаться свободным.



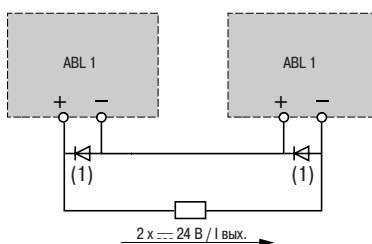
Внешние характеристики (продолжение)

Пределы нагрузки

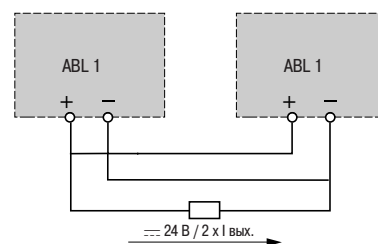


Последовательное или параллельное включение

Последовательное включение



Параллельное включение



(1) Диод *Shottky* 8 A / 100 В для ABL 1REM12050/1REM24025/1R●M24042.
Диод *Shottky* 15 A / 100 В для ABL 1RPM12083/1R●M24062/1R●M24100.

Источники питания ABL 1REM, ABL 1RPM : защита питающей линии

Тип сети	115 В пер. тока, однофазная			230 В пер. тока, однофазная		
	Магнитотермический выключатель		Предохранитель gG	Магнитотермический выключатель		Предохранитель gG
Тип защиты	GB2	MG		GB2	MG	
ABL 1REM12050	DB07	24517	2 A	DB07	24517	2 A
ABL 1REM24025	DB07	24517	2 A	DB07	24517	2 A
ABL 1RPM12083	DB07	24517	2 A	DB07	24517	2 A
ABL 1REM24042	DB07	24517	2 A	DB07	24517	2 A
ABL 1RPM24042	DB07	24517	2 A	DB07	24517	2 A
ABL 1REM24062	DB07	24517	2 A	DB08	24518	4 A
ABL 1RPM24062	DB07	24517	2 A	DB08	24518	4 A
ABL 1REM24100	DB08	24518	4 A	DB10	17454	6 A
ABL 1RPM24100	DB08	24518	4 A	DB10	17454	6 A

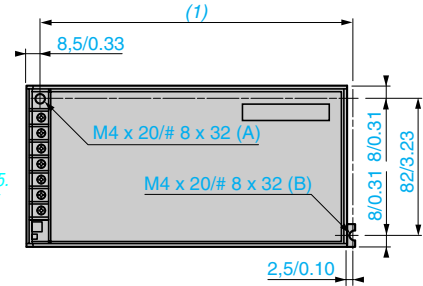
Источники питания и трансформаторы

Импульсные источники питания ABL 1, применяемые в специализированных блоках автоматики

Монтаж

Источники питания ABL 1 могут крепиться напрямую, без применения аксессуаров, с помощью предусмотренных для этой цели отверстий (A) и (B).

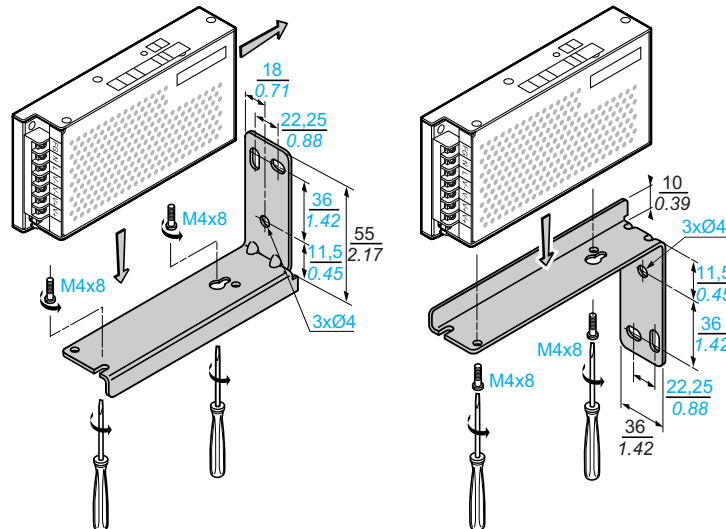
(1) 144/5.67 для ABL 1REM12050 и ABL 1REM24025.
194/7.64 для ABL 1REM12083 и ABL 1R●M24042/24062/24100.



Угловой кронштейн ABL 1A01

С целью экономии пространства источник питания можно устанавливать на заднюю панель блока при помощи углового кронштейна **ABL 1A01**.

Данный способ монтажа не рекомендуется применять в случае наличия постоянной вибрации или для бортового оборудования.



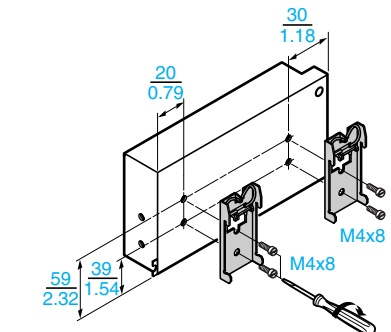
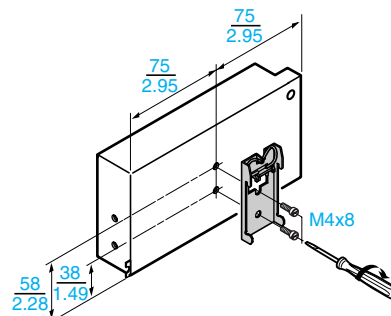
Плата ABL 1A02

Плата **ABL 1A02** позволяет устанавливать источник питания на DIN-рейке 35 мм.

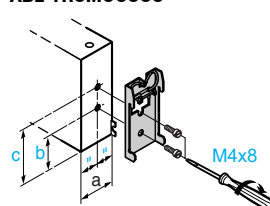
ABL 1REM12050/24025

ABL 1RPM12083

ABL 1R●M24042/24062/24100



ABL 1R●M●●●●●



ABL	a мм/д	b мм/д	c мм/д
1REM12050	38/1.50	38/1.50	58/2.28
1REM24025			
1RPM12083			
1R●M24042			
1R●M24062	50/1.96	28/1.10	48/1.89
1R●M24100	62/2.56	28/1.10	48/1.89



ABL 1REM24025



ABL 1RМ24042



ABL 1RМ24062



ABL 1RМ24100

Однофазные импульсные источники питания ABL 1REM

Входное напряжение от сети 47 - 63 Гц	Выходное напряжение	Номинальная мощность	Номинальный ток	Возврат защиты в исходное положение	Соответствие стандарту МЭК/EN 61000-3-2	№ по каталогу	Масса
В пер. тока	В пост. тока	Вт	А				кг
~ 100...240 (1) однофазное, широкий диапазон	12	60	5	Автоматический	Нет	ABL 1REM12050	0,440
	24	60	2,5	Автоматический	Нет	ABL 1REM24025	0,440
		100	4,2	Автоматический	Нет	ABL 1REM24042	0,640
~ 100...120/ 200...240 (2) однофазное	24	150	6,2	Автоматический	Нет	ABL 1REM24062	0,730
	240	240	10	Автоматический	Нет	ABL 1REM24100	0,880

Однофазные импульсные источники питания ABL 1RPM

Входное напряжение от сети 47 - 63 Гц	Выходное напряжение	Номинальная мощность	Номинальный ток	Возврат защиты в исходное положение	Соответствие стандарту МЭК/EN 61000-3-2	№ по каталогу	Масса
В пер. тока	В пост. тока	Вт	А				кг
~ 100...240 (1) однофазное, широкий диапазон	12	100	8,3	Автоматический	Да	ABL 1RPM12083	0,640
	24	100	4,2	Автоматический	Да	ABL 1RPM24042	0,640
~ 100...120/ 200...240 (2) однофазное	24	150	6,2	Автоматический	Да	ABL 1RPM24062	0,970
	240	240	10	Автоматический	Да	ABL 1RPM24100	1,230

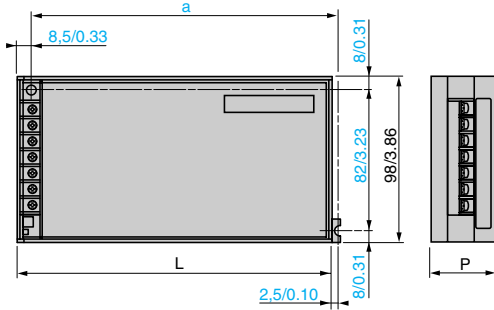
Монтажные аксессуары

Наименование	Для источника питания	Продажа неделимым количеством	№ по каталогу единицы	Масса, кг
Угловой кронштейн	ABL 1RМ●●●●●	5	ABL 1A01	0,085
Защелкивающаяся плата для DIN-рейки 35 мм	ABL 1RМ●●●●●	5	ABL 1A02	0,035

(1) Совместимое входное напряжение 120 - 370 В пост. тока не указано на изделии.
 (2) Совместимое входное напряжение 180 - 370 В пост. тока не указано на изделии.

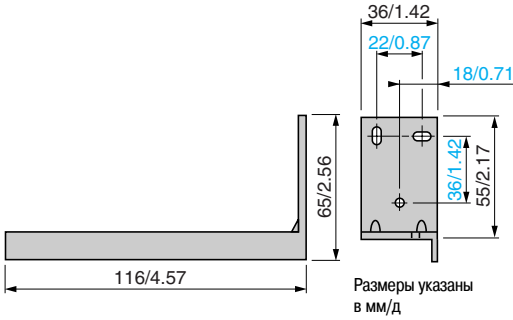
Размеры

ABL 1REM●●●●●



ABL	L (мм/д)	P (мм/д)	a (мм/д)
1REM12050	150/5.91	38/1.5	144/5.67
1REM24025	150/5.91	38/1.5	144/5.67
1REM12083	200/7.87	38/1.5	194/7.64
1RPM24042	200/7.87	38/1.5	194/7.64
1RPM24062	200/7.87	50/1.97	194/7.64
1RPM24100	200/7.87	65/2.56	194/7.64

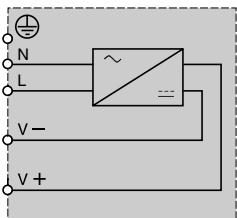
ABL 1A01



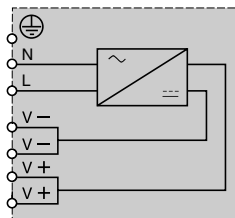
Размеры указаны в мм/д

Схемы

ABL 1REM12050, 1REM24025



ABL 1REM24042, 1REM24062, 1REM24100



ABL 1RPM●●●●●

