

ИНДИКАТОРЫ ПОЛОЖЕНИЯ ДЛЯ ПОВОРОТНЫХ ПРИВОДОВ

**Пластиковое исполнение индикатора согласно NAMUR:**

Черный сферический корпус, полоски индикации желтого цвета.

Примечание: желтые полоски должны быть спозиционированы таким образом, чтобы указывать положение клапана: нормально открыт или нормально закрыт, а также положения 3-х ходовых клапанов с "L" или "T" каналами.

**Красно-зеленое исполнение индикатора (семафор):**

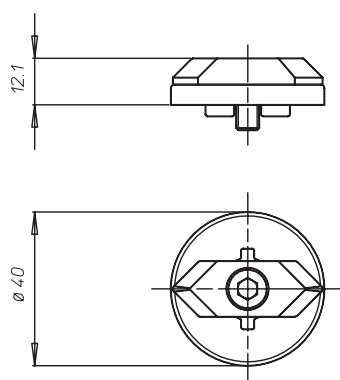
Прямая установка на привода согласно стандарту VDI/VDE 3845.

Металлическое исполнение индикатора:

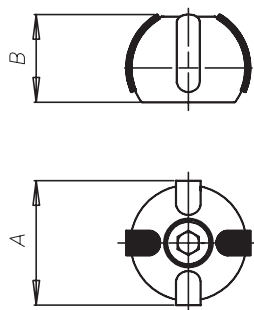
Диск из алюминия черного цвета, алюминиевая стрелка окрашена в желтый цвет.

Примечание: стрелка должна быть спозиционированна таким образом, чтобы указывать на положение клапана: нормально открыт или нормально закрыт.

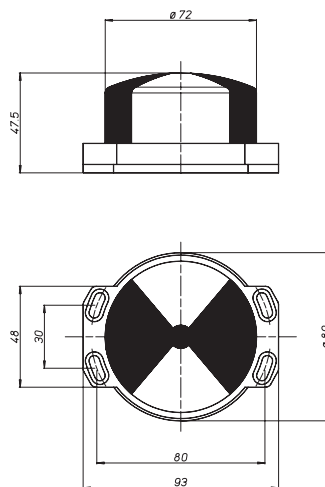
Индикатор из металла



Индикатор из пластика



Индикатор-семафор

**РАЗМЕРЫ ПЛАСТИКОВОГО ИНДИКАТОРА ИСПОЛНЕНИЯ NAMUR**

Actuator	DA 15	DA 30	DA 45	DA 60	DA 90	DA 120	DA 180	DA 240	DA 360	DA 480	DA 720	DA 960	DA 1440	DA 1920
Actuator	---	SR15	---	SR30	SR45	SR60	SR90	SR120	SR180	SR240	SR360	SR480	SR720	SR960
Indicator	KI02PP10					KI02PP16					---	---	---	
3 way "T" indicator	KI03PP10					KI03PP16					---	---	---	
3 way "L" indicator	KI04PP10					KI04PP16					---	---	---	
A mm.	27					42					---	---	---	
B mm.	30					48					---	---	---	

РАЗМЕРЫ КРАСНО-ЗЕЛЕННОГО ИНДИКАТОРА ИСПОЛНЕНИЯ NAMUR

Actuator	DA 15	DA 30	DA 45	DA 60	DA 90	DA 120	DA 180	DA 240	DA 360	DA 480	DA 720	DA 960	DA 1440	DA 1920
Actuator	---	SR15	---	SR30	SR45	SR60	SR90	SR120	SR180	SR240	SR360	SR480	SR720	SR960
Indicator	---	---	---	---	---	KISD0370								

РАЗМЕРЫ МЕТАЛЛИЧЕСКОГО ИНДИКАТОРА ИСПОЛНЕНИЯ NAMUR

Indicator	KI01VR14													
-----------	----------	--	--	--	--	--	--	--	--	--	--	--	--	--