

Специальные исполнения седельных клапанов серии J4



ОБЩИЕ ХАРАКТЕРИСТИКИ

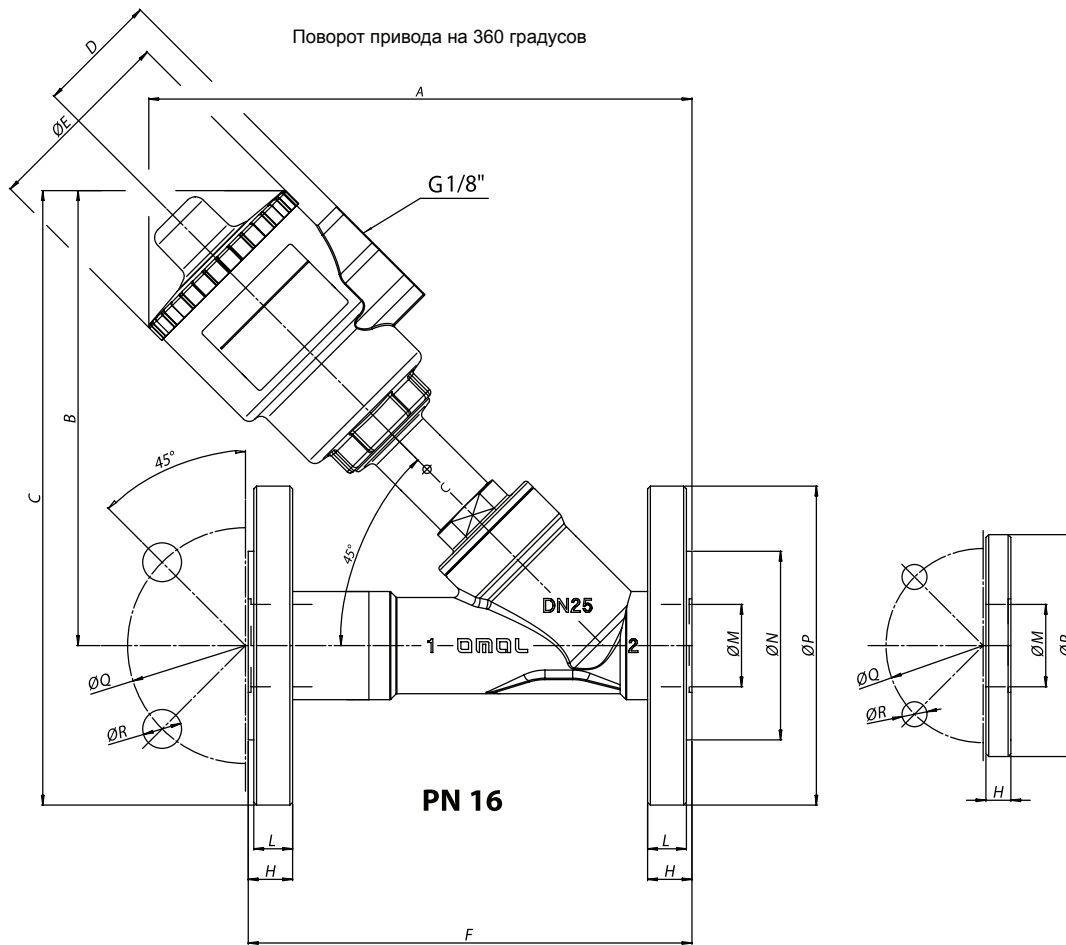
Материал корпуса	нержавеющая сталь AISI 316 L (Российский аналог 03X17H14M3)
Присоединение	фланцевое, приварное, кламп
Давление	PN 16, вакуум 97,4%
Рабочая среда	воздух, вода, спирты, масла, нефтепродукты, солевые растворы, пар (до +180°C / 10 Бар)
Управляющая среда	от -10° до +180°C
Рабочая температура среды	резьбовое, фланцевое, под сварку по ISO 228/1 (ГОСТ 6357-81), ISO 7/1 (ГОСТ 6211-81)
Температура окружающей среды	от -10° до +60°C (до +130°C по запросу)
Максимальная вязкость среды	600 сСт (мм ² /с)

СИСТЕМА КОДИРОВАНИЯ

J4 | S | PG | 16 | 9 | 4

J4	КЛАПАН
S	ТИП КЛАПАНА S = Н.З. с потоком из-под седла (защита от гидроудара) C = Н.З. с потоком над седлом A = Н.О. нормально открытый D = двойного действия
PG	
16	ДИАМЕТР ПНЕВМОПРИВОДА 16 = ø50 18 = ø63 21 = ø90 23 = ø110
9	ТИП ПРИСОЕДИНЕНИЯ 9 = под приварку ISO 4200 6 = фланцевое ГОСТ12815-80 U = кламп BS 4825
4	УСЛОВНЫЙ ДИАМЕТР 4 = DN 15 5 = DN 20 6 = DN 25 7 = DN 32 8 = DN 40 9 = DN 50

РАЗМЕРЫ



DN	Диаметр привода	A	B	C	D	ØE	F	H	L	ØM	ØN	ØP	ØQ	ØR
15	Ø 50	182.5	156	203.5	44	70	130	16	14	18.1	45	95	65	14
20	Ø 50	192.3	160	212.5	44	70	150	18	16	23.7	58	105	75	14
20	Ø 63	210.3	178	230.5	50.5	84.4	150	18	16	23.7	58	105	75	14
25	Ø 50	197.36	164	221.5	44	70	160	18	16	29.7	68	115	85	14
25	Ø 63	216.36	182	239.5	50.5	84.4	160	18	16	29.7	68	115	85	14
25	Ø 90	256.36	222	279.5	66.2	116.4	160	18	16	29.7	68	115	85	14
32	Ø 50	202.5	168	238	44	70	180	18	16	38.4	78	140	100	18
32	Ø 63	220.5	186	256	50.5	84.4	180	18	16	38.4	78	140	100	18
32	Ø 90	260.5	226	296	66.2	116.4	180	18	16	38.4	78	140	100	18
32	Ø 110	296.5	261	331	77.4	140.6	180	18	16	38.4	78	140	100	18
40	Ø 63	228.6	190	265	50.5	84.4	200	18	15	44.3	88	150	110	18
40	Ø 90	268.6	230	305	66.2	116.4	200	18	15	44.3	88	150	110	18
40	Ø 110	304.2	266	341	77.4	140.6	200	18	15	44.3	88	150	110	18
50	Ø 63	241.87	200	282.5	50.5	84.4	230	18	15	55.7	102	165	125	18
50	Ø 90	281.87	240	322.5	66.2	116.4	230	18	15	55.7	102	165	125	18
50	Ø 110	317.87	276	358.5	77.4	140.6	230	18	15	55.7	102	165	125	18