

Дифференциальная защита

DPN N Vigi

Дифференциальные автоматические выключатели

10, 30 и 300 мА мгновенного действия

6000

3

Класс AC

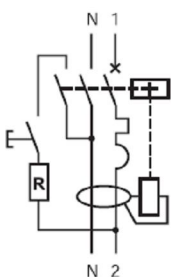


Класс A



МЭК 1009 2-1

ГОСТ Р 51327.1-99



Кол-во полюсов	Кол-во модулей Ш=9 мм	Ном. ток (А)	Ток утечки (мА)	№ по каталогу	
				Кривая С	Кривая В
Класс АС					
1+N	4	10	10	19304	
		16	10	19305	
		6	30	19661	19651
		10	30	19663	19653
		16	30	19665	19655
		20	30	19666	19656
		25	30	19667	19657
		32	30	19668	19658
		40	30	19669	19659
		6	300	19681	19671
		10	300	19683	19673
		16	300	19685	19675
		20	300	19686	19676
		25	300	19687	19677
		32	300	19688	19678
		40	300	19689	19679

Кол-во полюсов	Кол-во модулей Ш=9 мм	Ном. ток (А)	Ток утечки (мА)	№ по каталогу	
				Кривая С	Кривая В
Класс А					
1+N	4	6	30	19771	19753
		10	30	19772	19754
		16	30	19774	19756
		20	30	19775	19757
		25	30	19776	19758
		32	30	19777	19759
		40	30	19778	19760
		6	300	19781	19763
		10	300	19782	19764
		16	300	19784	19766
		20	300	19785	19767
		25	300	19786	19768
		32	300	19787	19769
		40	300	19788	19770

Λ : фильтр помех сети

Применение

Автоматический, дифференциальный выключатель-моноблок DPN N Vigi позволяет реализовать:

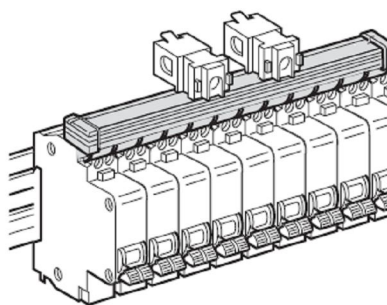
- комплексную защиту цепей от коротких замыканий, перегрузок и повреждений изоляции;
- защиту людей от поражения электрическим током при прямых (10 и 30 мА) или косвенных (300 мА) контактах с токопроводящими частями;
- защиту электроустановки от риска возникновения пожара (300 мА);
- селективность защит при каскадном соединении аппаратов на токи утечки 30 мА и 300 мА.

Характеристики

- ном. ток: 6-40 А при 30 °С;
- ном. напряжение: 230 В пер. тока;
- ток отключения:
 - МЭК 1009: 6000 А;
 - мгновенное включение;
 - количество циклов (В/О):
 - механических: 20000;
 - электрических: при 16 А - 20000; 20 А - 15000; 25-40 А - 10000;
- присоединение: через зажимы для кабеля сечением до 16 мм²;
- тропическое исполнение: степень Т2 (относительная влажность 95 % при 55 °С);
- масса: 190 г;
- усиление затяжки: 2 Н·м.
- рабочая температура:
 - DPN N Vigi класс АС: от -5 до +60 °С;
 - DPN N Vigi класс А: от -25 до +60 °С;

Гребенчатая шинка

Кол-во полюсов	Кол-во шагов	№ по каталогу
1+N	13	14880
1+N (шаг 2 модуля)	26	14890
комплект из 4 переходников для кабелей сечением 25 мм ²		14885



Аксессуары

Гребенчатая шинка позволяет быстро присоединить большое количество аппаратов.

- подключение гребенчатой шинки:
 - непосредственно к DPN N Vigi кабелем до 16 мм²;
 - через переходные клеммные зажимы для кабеля до 25 мм².

Характеристики

- длительно допустимые токи при 40°С:
 - 100 А при присоединении в одной точке;
 - 125 А при присоединении в двух точках;