



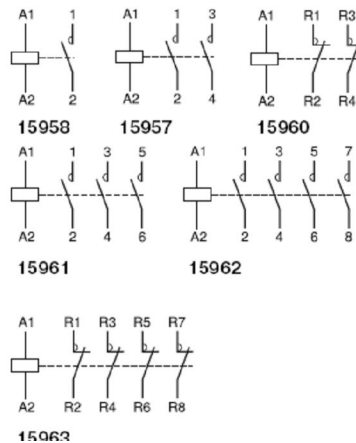
Кол-во полюсов	Кол-во модулей Ш=9мм (А)	Ном. ток (А)	Напряжение пер. ток (В)	№ по кат.	
1	1Н0	2	25	230-240	15958
	1Н0	2	16	12	16110
	1Н0	2	16	24	16111
2	2Н0	2	16	12	16114
	2Н0	2	16	24	16115
	1Н0+1Н3	2	16	12	16125
	1Н0+1Н3	2	16	24	16126
	1Н0+1Н3	2	16	230-240	15956
	2Н0	2	16	230-240	15957
	2Н0	2	25	230-240	15959
	2Н0	2	25	24	16020
	2Н3	2	25	230-240	15960
	2Н0	4	40	230-240	15966
3	2Н0	4	63	230-240	15971
	2Н0	4	63	24	16024
	2Н0	6	100	230-240	15977
	3Н3	4	16	220-240	16120
	3Н0	4	25	230-240	15961
	3Н0	6	40	230-240	15967
	2Н0+1Н3	6	63	230-240	15319
4	3Н0	6	63	230-240	15972
	4Н3	4	16	220-240	16124
	2Н0+2Н3	4	16	220-240	16130
	4Н0	4	25	230-240	15962
	4Н0	4	25	24	16022
	4Н3	4	25	230-240	15963
	4Н3	4	25	24	16023
	2Н0+2Н3	4	25	230-240	15964
	4Н0	6	40	230-240	15968
	4Н3	6	40	230-240	15969
4Н0	4Н0	6	63	230-240	15973
	4Н0	6	63	24	16025
	4Н3	6	63	230-240	15974
	4Н3	6	63	24	16026
	2Н0+2Н3	6	63	230-240	15975
	4Н0	12	100	230-240	15978

Применение

Модульные контакторы СТ позволяют коммутировать токи до 100 А.

Характеристики

- силовые цепи:
 - ном. ток (I_n): 16-100 А при 40°С (категория АС7а);
 - рабочее напряжение:
 - 250 В для одно- и двухполюсных контакторов;
 - 400 В для трех- и четырехполюсных контакторов;
 - частота: 50-60 Гц;
- цепи управления:
 - рабочее напряжение:
 - 12 В ± 10%;
 - 24 В ± 10%;
 - 220-240 В ± 10%;
 - частота: 50-60 Гц;
- диапазон рабочих температур: от -5 до +60°С;
- тропическое исполнение: степень Т2 (относительная влажность 95% при 55°С);
- уровень шума катушки < 20 дБ для "малощумящего" исполнения;
- присоединение:
 - через зажимы для кабелей;
 - цепи управления:
 - гибкий кабель: 2 x 2,5 мм²;
 - жесткий кабель: 2 x 1,5 мм²;
 - силовые цепи:
 - гибкий кабель:
 - 2 x 2,5 мм² для 16 и 25 А;
 - 2 x 10 мм² для 40 и 63 А;
 - 2 x 35 мм² для 100 А;
 - жесткий кабель:
 - 6 мм² для 16 и 25 А;
 - 25 мм² для 40 и 63 А;
 - 50 мм² для 100 А;
- индикатор напряжения (катушка под напряжением) расположен на передней панели каждого аппарата;
- маркировка: допускается до 5 маркировочных знаков на поле;
- потребление мощности цепями управления:



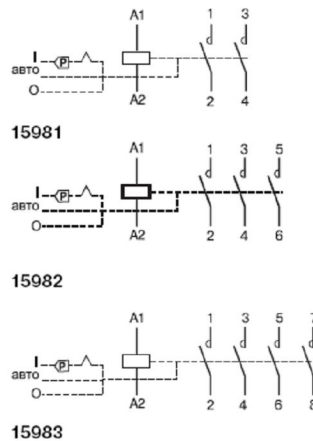
Кол-во полюсов	Ном. ток (А)	Срабатывание (ВА)	Удержание (ВА)	Мощность (Вт)
1 и 2	16-25	15	3,8	1,3
3 и 4	25	34	4,6	1,6
2	40-63	34	4,6	1,6
3 и 4	40-63	53	6,5	2,1
2	100	53	6,5	2,1
4	100	106	13	4,2

СТ

Контакты с ручным управлением



Кол-во полюсов	Кол-во модулей Ш = 9 мм	Ном. ток (А)	Напряжение пер. ток (В)	№ по кат.	
2	2н.о.	25	230-240	15981	
	4н.о.	40	230-240	15984	
	4н.о.	63	230-240	15987	
3	3н.о.	4	25	230-240	15982
	4н.о.	4	25	230-240	15983
4	4н.о.	6	40	230-240	15986
	4н.о.	6	63	230-240	15988



Применение

Позволяют вручную коммутировать цепи до 63 А.

Контакты СТ с ручным управлением оборудованы ручным селектором на 3 позиции:

- автоматический пуск;
- принудительный пуск и удержание;
- останов.

Характеристики

- силовые цепи:
 - ном. ток (In) при 40 °С: от 25 до 63 А;
 - рабочее напряжение:
 - 250 В для одно- и двухполюсных контакторов;
 - 400 В для трех- и четырехполюсных контакторов;
 - частота: 50-60 Гц;
- цепи управления:
 - рабочее напряжение:
 - 24 В: ± 10 %;
 - 220-240 В ± 10 %;
 - частота: 50-60 Гц;
 - диапазон рабочих температур: от -5 до 60 °С;
 - тропическое исполнение: степень Т2 (относительная влажность 95% при 55 °С);
 - присоединение:
 - через зажимы для кабелей;
 - цепи управления:
 - гибкий кабель: 2 x 2,5 мм²;
 - жесткий кабель: 2 x 1,5 мм²;
 - силовые цепи:
 - гибкий кабель:
 - 2 x 2,5 мм² для 16 и 25 А;
 - 2 x 10 мм² для 40 и 63 А;
 - 2 x 35 мм² для 100 А;
 - жесткий кабель:
 - 6 мм² для 16 и 25 А;
 - 25 мм² для 40 и 63 А;
 - 50 мм² для 100 А;
 - индикация наличия напряжения или принудительного пуска – на передней панели аппарата (красный сигнал);
 - мощность импульса срабатывания и удержания:

Кол-во полюсов	Ном.ток (А)	Мощность (Вт)		
		импульс.	удерж.	потребл.
1 и 2	16-25	15	3,8	1,3
3 и 4	25	34	4,6	1,6
2	40-63	34	4,6	1,6
3 и 4	40-63	53	6,5	2,1