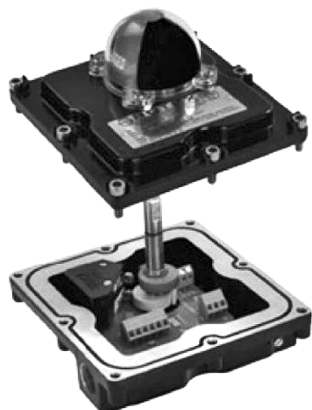


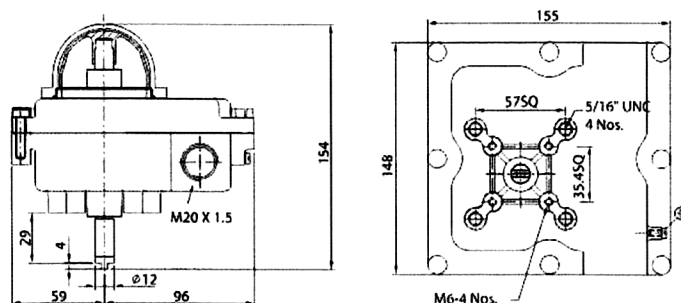
**БЛОК КОНЦЕВЫХ ВЫКЛЮЧАТЕЛЕЙ С ОПТИЧЕСКИМ ИНДИКАТОРОМ,
ВЗРЫВОЗАЩИЩЕННЫЙ. ВЗРЫВОНЕПРОНИЦАЕМАЯ ОБОЛОЧКА Exd II СТ6.
МОДЕЛЬ DNLF**



МАТЕРИАЛЫ

Литой под давлением алюминий с порошковым покрытием для защиты от коррозии.

Поликарбонатный небьющийся каркас.



ТЕХНИЧЕСКИЕ ДАННЫЕ

- Литая алюминиевая оболочка с порошковым покрытием для повышенной устойчивости к коррозии
- Ударопрочный колпак из поликарбоната
- Легко регулируемый кулачок с цветной маркировкой
- Зафиксированный кулачок с насечкой защищает устанавливаемые позиции от любой вибрации
- Коммутационная панель соответствует высочайшему уровню безопасности по стандарту Ex d IIC T6
- Кабельные вводы с резьбовыми соединениями M20 x 1,5
- Специальный выключатель электропитания устраняет необходимость проводки от элемента переключателя к терминалам
- Полная защита от короткого замыкания
- Все крепёжные детали сделаны из нержавеющей стали
- Проделаны дополнительные монтажные отверстия под стандартную крупную резьбу (UNC)
- Аттестация ATEX компании Baseefa (Великобритания)
№ сертификата: Baseefa09ATEX0126
- Соответствует стандарту UL, номер файла - UL1203, и UL 508, номер файла - 246615
- Температурный диапазон: от -20 °C до +80 °C
- По заказу: от -40 °C до +80 °C, от -60 °C до +80 °C, от -20 °C до +120 °C
- Кабельный ввод, двойной кабельный ввод, четыре кабельных ввода под заказ
- Степень защиты от воды и пыли IP67
- Степень защиты IP68: по заказу погружаемый до 100 м

КОД ЗАКАЗА

DNLF-1A2-3M (-20 ... +80°C)
DNLF-1A2-3M-LT (-40 ... +80°C)
DNLF-1A2-3M-LTL (-60 ... +80°C)
DNLF-1A2-3M-HT (-10 ... +120°C)