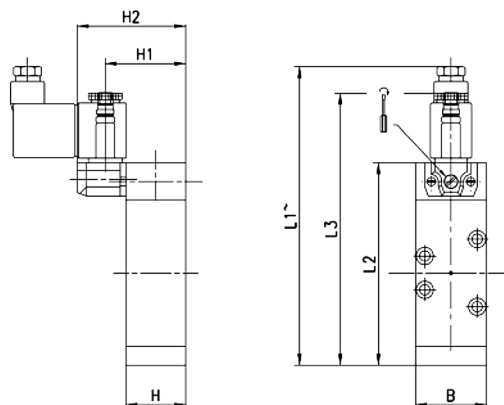
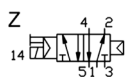
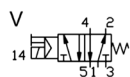


ЭЛЕКТРОПНЕВМАТИЧЕСКИЕ РАСПРЕДЕЛИТЕЛИ. NAMUR



Электропневматические распределители серии 9 выполнены по стандартам ISO, имеют электропневматическое управление с возвратной механической пружиной или пневмопружиной. Предназначены для монтажа на плитах. Для управления используются соленоиды мод. А70 с широким выбором напряжений. Разъем мод. 122-800.

Примечание:
В комплект поставки входят уплотнения для стыковки с плитой и крепежные винты



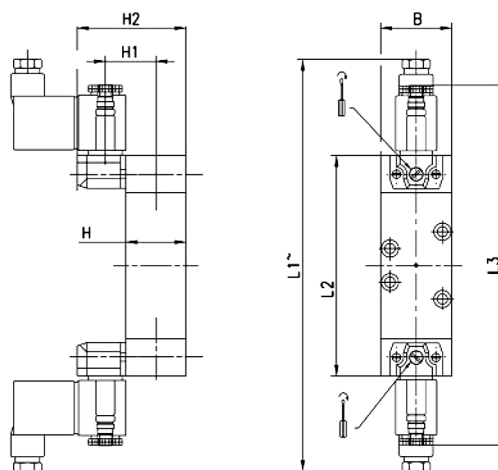
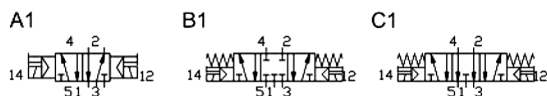
РАЗМЕРЫ										
Мод.	Размер ISO	B	L1	L2	L3	H	H1	H2	Мин. Рабочее давление, Бар	Условное обозначение
951-000-P15-23	1	38	153	108	146	32	43	58	2,5	V
951-000-P16-23	1	38	153	108	146	32	43	58	2,5	Z

5/2, 5/3-лин/поз. распределитель ISO 1, ISO 2, ISO 3, двусторонний



Электропневматические распределители серии 9 имеют электропневматическое двухстороннее управление. В распределителях 5/3 третья устойчивая позиция обеспечивается возвратом в исходное положение механической пружиной при отсутствии сигнала. Предназначены для монтажа на плитах. Для управления используются соленоиды мод. А70 с широким выбором напряжений. Разъем мод. 122-800.

Примечание:
В комплект поставки входят уплотнения для стыковки с плитой и крепежные винты



РАЗМЕРЫ										
Мод.	Размер ISO	B	L1	L2	L3	H	H1	H2	Мин. Рабочее давление, Бар	Условное обозначение
951-000-P11-23	1	38	208	118	194	32	43	58	2,5	A1
961-000-P11-23	1	38	208	118	194	32	43	58	2,5	B1
971-000-P11-23	1	38	208	118	194	32	43	58	2,5	C1

КОДИРОВКА

NA	5	4N	-	15	-	02	-	U	7	7
----	---	----	---	----	---	----	---	---	---	---

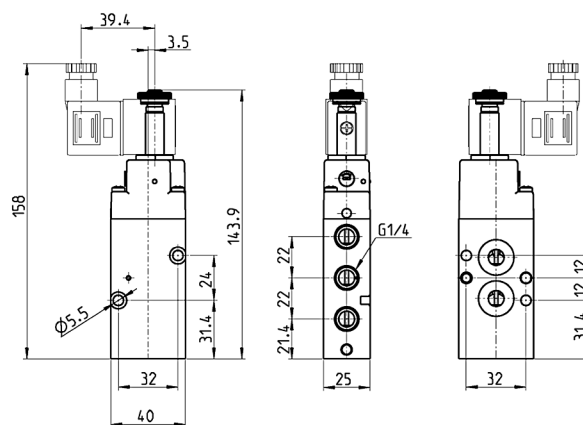
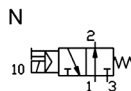
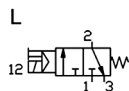
NA	СЕРИЯ NAMUR
5	КОЛИЧЕСТВО ЛИНИЙ И ПОЗИЦИЙ 3 = 3/2 4 = 3/2 Н.О. 5 = 5/2 6 = 5/3 с закрытой центральной позицией 7 = 5/3 с открытой центральной позицией 8 = 5/3 с подачей давления в обе линии
4N	ПРИСОЕДИНЕНИЕ 4 = G1/4
15	УПРАВЛЕНИЕ 11 = электропневматическое, двустороннее 15 = электропневматическое, с пружинным возвратом 33 = пневматическое, двустороннее 35 = пневматическое, с пружинным возвратом
02	ПРИСОЕДИНЕНИЕ СОЛЕНОИДА 02 = соленоид 22 x 22
U	ГЕРМЕТИЗИРУЮЩИЙ МАТЕРИАЛ G = стеклонаполненный нейлон U = РЕТ H* = взрывобезопасный, самогасящийся нейлон (30 x 30)
7	РАЗМЕРЫ СОЛЕНОИДА 7 = 22 x 22 8 = 30 x 30 9 = 22 x 22 с памятью
0	НАПРЯЖЕНИЕ СОЛЕНОИДА

* по заказу

3/2 лин/поз. распределитель, односторонний с электропневматическим управлением



*см. кодировку напряжения.



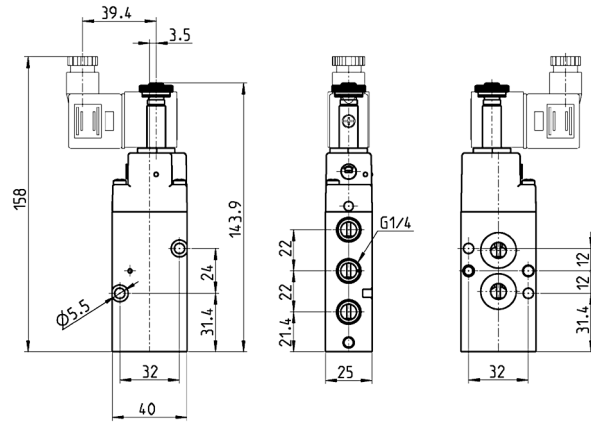
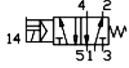
Мод.	Условное обозначение
NA34N-15-02	L
NA44N-15-02	N

Низкотемпературное исполнение NA34N-015-02S –
3/2 моностабильный, температура от -40°C до +60°C.

5/2 лин/поз. распределитель, односторонний с электропневматическим управлением



*см. кодировку напряжения.



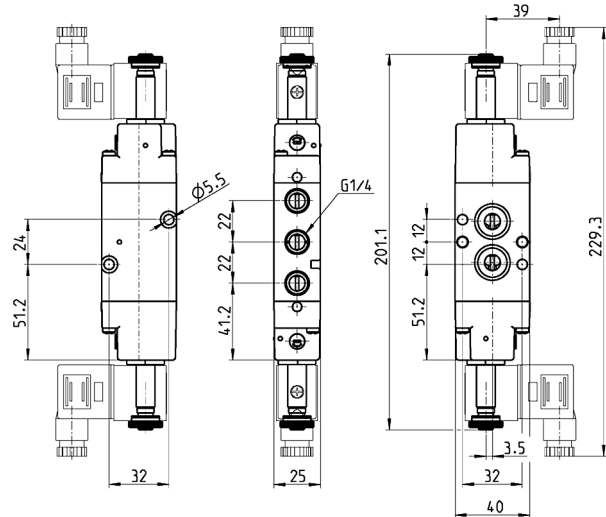
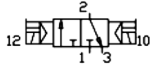
Мод.
NA54N-15-02

Низкотемпературное исполнение NA54N-015-02S01 – 5/2 моностабильный, температура от -40°C до +60°C.

3/2 лин/поз. распределитель, двусторонний с электропневматическим управлением

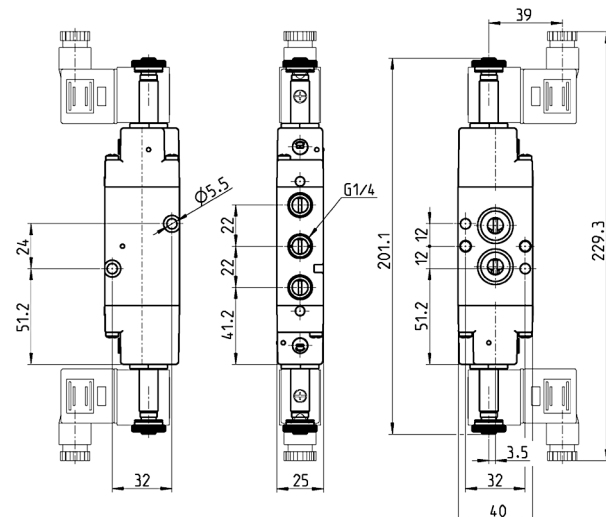
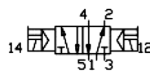


*см. кодировку напряжения.



Мод.
NA34N-11-02

5/2 лин/поз. распределитель, двусторонний с электропневматическим управлением



Мод.
NA54N-11-02

Низкотемпературное исполнение NA54N-11-02S... 5/2 бистабильный, температура от -40°C до +60°C.