



# FRHM

## НАПОРНЫЙ ФИЛЬТР СЕРИЯ 10

### МОДУЛЬНОЕ ИСПОЛНЕНИЕ

**P макс 320 бар**

**Q макс (см. таблицу номинальных значений рабочих параметров)**

### ПРИНЦИП ДЕЙСТВИЯ

—Фильтры FRHM разработаны для модульной установки непосредственно за пропорциональными клапанами или сервоклапанами по схемам CETOP и ISO.

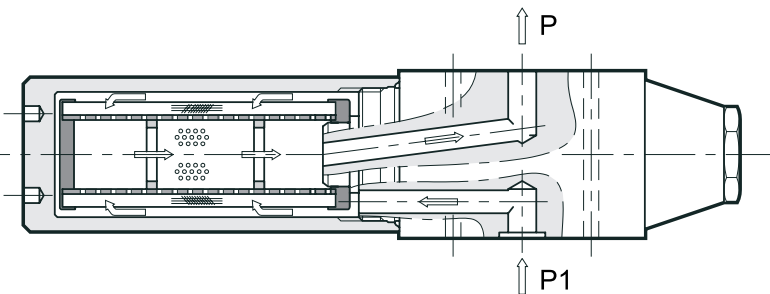
—Имеются варианты этих фильтров двух номинальных размеров с монтажной поверхностью CETOP 03 (Ду6) и CETOP 05 (Ду10).

—Фильтры FRHM спроектированы для рабочих давлений до 320 бар. Фильтрующие элементы сделаны из высокоэффективных фильтрующих материалов и доступны в вариантах с тремя различными степенями очистки и с разрушающей разностью давлений = 210 бар:

F05 = 5 мкм полная (b5 > 100 - класс 6 по NAS 1638)

F10 = 10 мкм полная (b10 > 100 - класс 7 по NAS 1638)

F25 = 25 мкм полная (b25 > 100 - класс 8 по NAS 1638)



—Все фильтры FRHM поставляются без байпасного клапана и разработаны с возможностью установки визуального или визуальнo-электрического индикатора засорения фильтра, который должен заказываться отдельно (смотрите параграф 5).

### ТЕХНИЧЕСКИЕ ХАРАКТЕРИСТИКИ

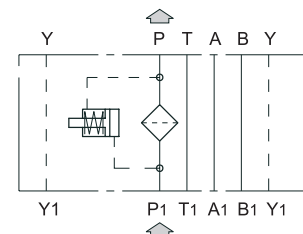
Код фильтра	Размеры	Масса [кг]	Номинальный расход (рекомендуемый) [л/мин]		
			F05	F10	F25
FRHM3	CETOP 03	2.5	12	13.5	16
FRHM5	CETOP 05	4.2	22	25	28

ПРИМ.1: Приведенные в таблице значения расходов соответствуют перепаду давления 3 бара, измеренному для минерального масла вязкостью 36 сантистокс (сСт) при 50°C.

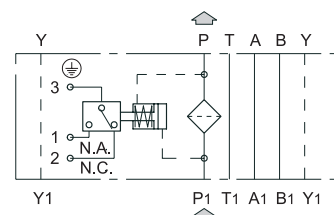
Относительно другого диапазона вязкости смотрите ПРИМЕЧАНИЕ 2 - параграф 2.2.

### ОБОЗНАЧЕНИЕ НА ГИДРАВЛИЧЕСКИХ СХЕМАХ

Модульный фильтр с индикатором засорения типа VM



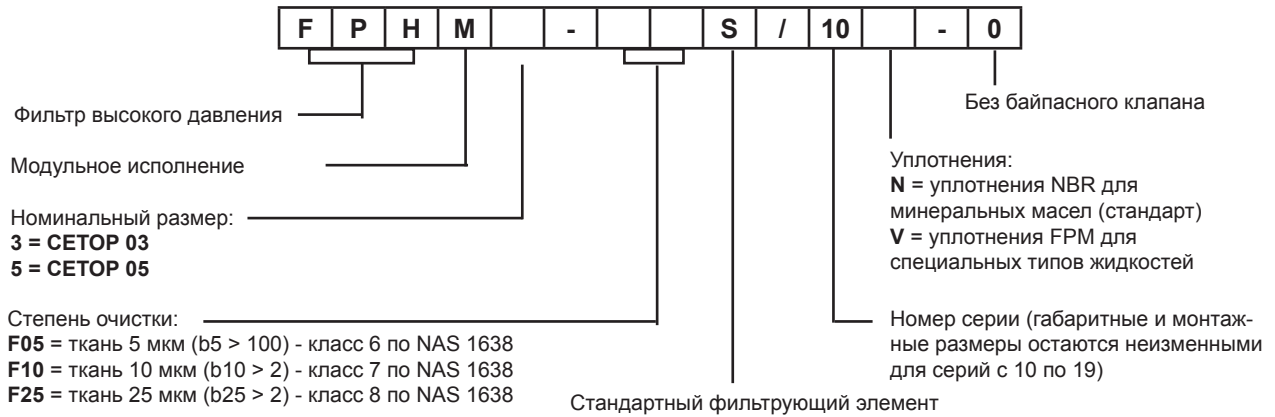
Модульный фильтр с индикатором засорения типа EM



Максимальное рабочее давление	бар	320
Разрушающая разность давлений фильтрующего элемента	бар	210
Рабочий диапазон температур окружающей среды	°C	-25 ... +50
Диапазон температур жидкости	°C	-25 ... +110
Диапазон вязкостей жидкости	сСт	10 ... 400

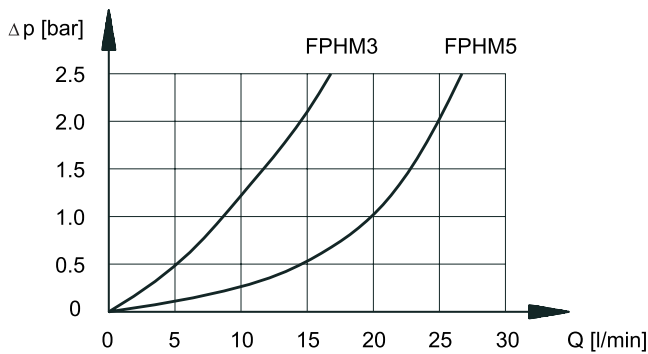


## 1 - ИДЕНТИФИКАЦИОННЫЙ КОД

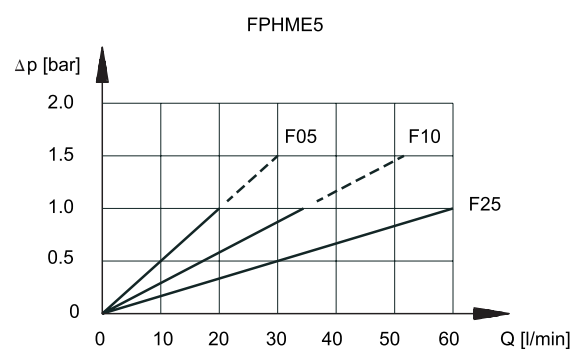
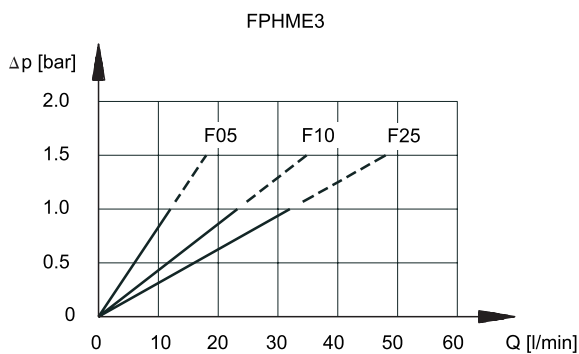


## 2 - ДИАГРАММЫ ХАРАКТЕРИСТИК (значения получены для вязкости 36 сантистокс (сСт) при 50°C)

### 2.1 - Перепады давления на корпусе фильтра



### 2.2 - Перепады давления на фильтрующем элементе FRCE



**ПРИМЕЧАНИЕ 2:** Размер фильтра следует выбирать таким образом, чтобы при номинальном расходе перепад давления был ниже 0.8 бара. Полный перепад давления на фильтре получается путем сложения значений перепада давления на корпусе фильтра и на фильтрующем элементе. Для жидкостей, чья степень вязкости при конкретном рабочем давлении отличается от 36 сСт, полный перепад давления на фильтре следует изменить согласно следующему соотношению:

полное значение  $Dp_l$  = значение  $Dp$  на корпусе + (фактическое значение  $Dp$  на фильтрующем элементе  $\times$  фактическое значение вязкости (сСт)/36)

фактическое значение  $Dp$  на фильтрующем элементе = значение, полученное из диаграмм в параграфе 2.2

Это соотношение действительно для значений вязкости вплоть до 200 сСт. При больших значениях вязкости, проконсультируйтесь, пожалуйста, в нашем отделе технической поддержки.

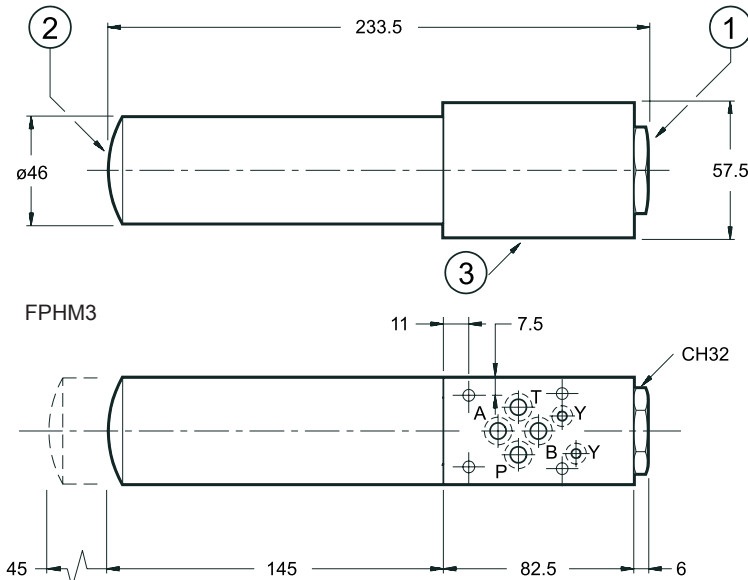


## 3 - ГИДРАВЛИЧЕСКИЕ ЖИДКОСТИ

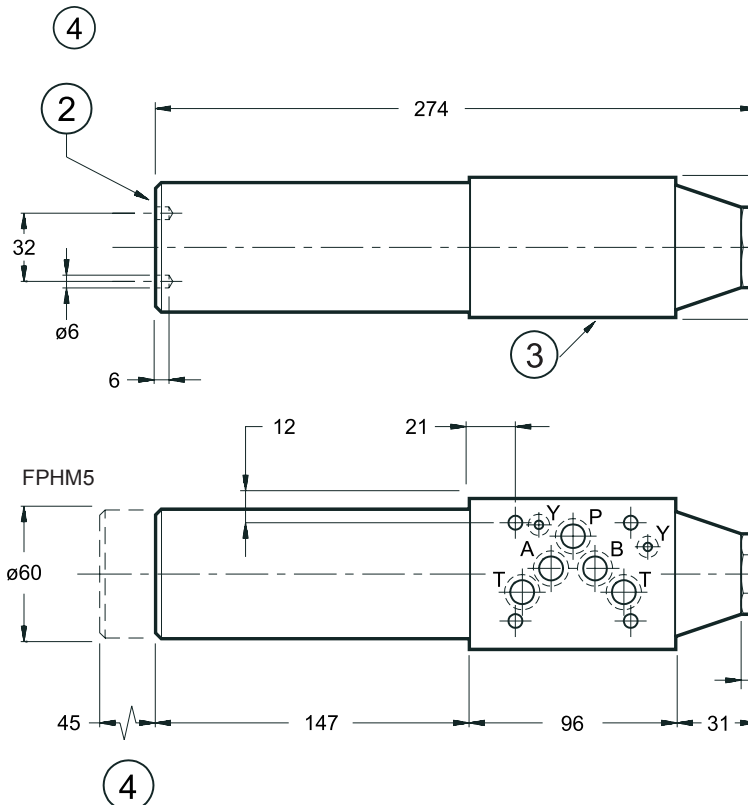
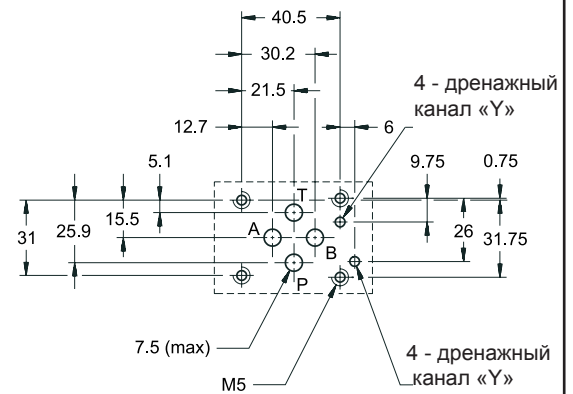
Используйте гидравлические жидкости на основе минеральных масел типа HL и HLP, согласно ISO 6743/4.

По поводу использования других типов жидкостей, таких, как HFA, HFB, HFC, HFD, проконсультируйтесь, пожалуйста, в нашем отделе технической поддержки.

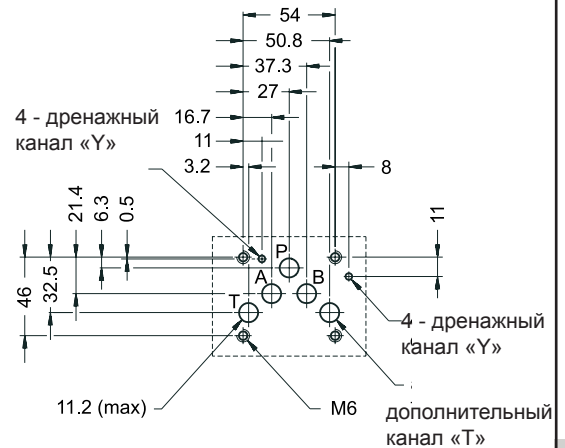
## 4 - ГАБАРИТНЫЕ И МОНТАЖНЫЕ РАЗМЕРЫ



МОНТАЖНАЯ ПОВЕРХНОСТЬ FRHM3



МОНТАЖНАЯ ПОВЕРХНОСТЬ FRHM5



1	Присоединительное отверстие индикатора засорения фильтра: M20 x 1.5
2	Система гнезд под ключ для снятия корпуса FRHM3: шестигранный ключ 8 мм FRHM5: 2 отверстия [ 6 для Г-образного ключа
3	Монтажная поверхность с уплотнительными кольцами (OR): FRHM3: 4 шт. OR 108 2 шт. OR 2025 FRHM5: 5 шт. OR 2050 2 шт. OR 106
4	Пространство для извлечения фильтрующего элемента

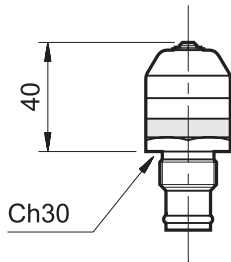


## 5 - ИНДИКАТОРЫ ЗАСОРЕНИЯ ФИЛЬТРА

Все фильтры разработаны с возможностью добавления индикаторов засорения фильтра, которые должны заказываться отдельно.

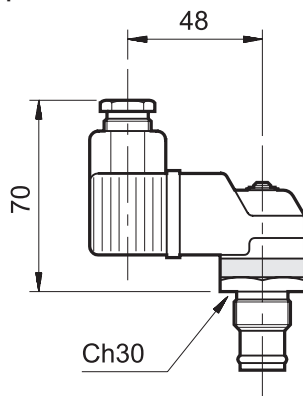
### 5.1 - Визуальный индикатор для напорных фильтров

Идентификационный код: VM/10

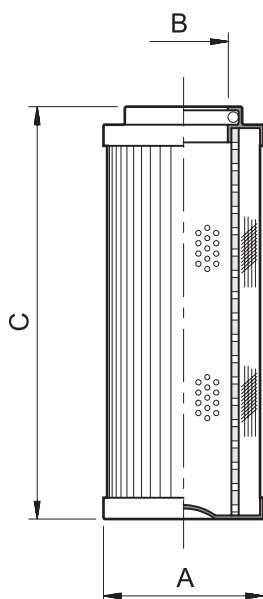


### 5.2 - Электровизуальный индикатор для напорных фильтров

Идентификационный код: EM/10



## 6 - ФИЛЬТРУЮЩИЕ ЭЛЕМЕНТЫ



Этот индикатор измеряет разность давлений между входом и выходом фильтра.  
Индикатор снабжен цветными полосками, которые дают информацию о степени загрязнения фильтрующего элемента:

**ЗЕЛЕНЫЙ:** эффективный фильтрующий элемент  $\Delta p < 5$  бар ( $\pm 10\%$ )

**КРАСНЫЙ:** фильтрующий элемент следует заменить  $\Delta p > 5$  бар ( $\pm 10\%$ )

Этот индикатор, помимо того, что дает визуальную индикацию, как, например, модель VP, также переключает электрический контакт в том случае, если фильтрующий элемент достиг предельного загрязнения.

Контакт может быть подключен как в разомкнутом, так и в замкнутом положении (смотрите обозначение на гидравлической схеме).

## ТЕХНИЧЕСКИЕ ХАРАКТЕРИСТИКИ

Рабочая разность давлений	бар	8
Питание переменным током		
Макс. рабочее напряжение	В (переменный ток)	250 50/60 Гц
Макс. нагрузка на контактах (индуктивная или активная)	A	5
Питание постоянным током		
Макс. рабочее напряжение	В (постоянный ток)	125
Макс. нагрузка на контактах (при 30-50-75-125В постоянного тока)	A	2 - 0,5 - 0,25 - 0,2 2 - 0,5 - 0,25 - 0,03
Электрический разъем		DIN 43650
Класс защиты согласно IEC 144 от атмосферного воздействия		IP65

## ИДЕНТИФИКАЦИОННЫЙ КОД ФИЛЬТРУЮЩЕГО ЭЛЕМЕНТА

**F P H M E - S / 10**

Фильтрующий элемент для фильтра FRHM

Номинальный размер:  
3 = СЕТОР 03  
5 = СЕТОР 05

Степень очистки:  
F05 = ткань 5 мкм  
F10 = ткань 10 мкм  
F25 = ткань 25 мкм

N = уплотнения NBR для минеральных масел (стандарт)  
(V = уплотнения FPM для специальных типов жидкостей по требованию)

Номер серии (габаритные и монтажные размеры остаются неизменными для серий с 10 по 19)

стандартный тип фильтрующего элемента

Код фильтрующего элемента	Ø A	Ø B	C	Средняя площадь фильтрующей поверхности [см <sup>2</sup> ]
FRHME3	33	20	100	270
FRHME5	45	25	115	475

DUPLOMATIC OLEODINAMICA SpA

20025 LEGNANO(MI),p. le Bozzi 1/ Via Edison  
Tel.0331/472111-472236, Fax 0331/548328

ПРЕДСТАВИТЕЛЬСТВО В РОССИИ ООО "ПНЕВМАКС"

Телефон: (495) 739-39-99 Факс:(495) 739-49-99  
mail@pneumax.ru www.pneumax.ru

КОПИРОВАНИЕ ЗАПРЕЩЕНО. КОМПАНИЯ ОСТАВЛЯЕТ ЗА СОБОЙ ПРАВО ВНОСИТЬ ИЗМЕНЕНИЯ В КАТАЛОГ.