

Обратный дисковый клапан. VTWC

РАЗМЕР: 1/2" ~ 4"



ХАРАКТЕРИСТИКИ

Корпус изготовлен методом литья по выплавляемым моделям

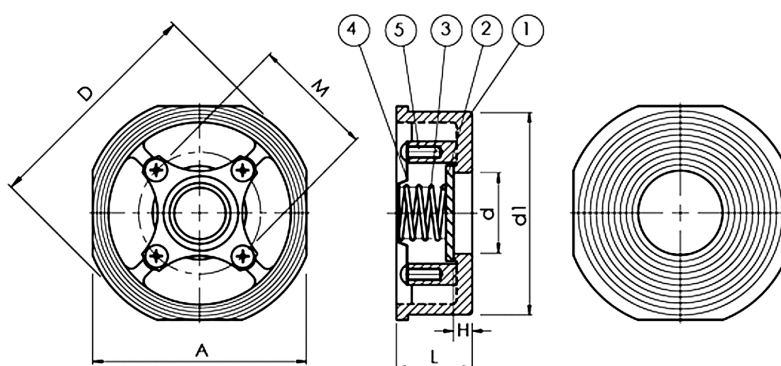
Класс давления PN40

Винтовая конструкция

Опция: Безвинтовая конструкция (A&B)

ANSI 150/300LBS

№	Название детали	Материал	Кол-во
1	Корпус	ASTM-A351-CF8M	1
2	Затвор	ASTM-A351-CF8M	1
3	Пружина	AISI 316	1
4	Колпачок	AISI 316	1
5	Винт	AISI 304	4



Единица измерения: мм

Размер	DN	d	d1	A	D	L	M	H	Вес кг
1/2"	15	15	43	45	53	16.5	27.7	4.4	0.12
3/4"	20	20	53	55	63	19.5	34.2	4.8	0.20
1"	25	25.4	63	65	73	22	39.4	5.4	0.30
1-1/4"	32	30	75	78	84	28	43.7	6.0	0.40
1-1/2"	40	38	86	88	94	32	54.0	6.6	0.60
2"	50	47	96	98	107	40	63.5	7.1	0.80
2-1/2"	65	62.5	115	118	126	46	82.8	7.8	1.50
3"	80	77	130	134	144	50	98.8	8.4	1.90
4"	100	96	151	154	164	60	119.8	9.0	3.30

МИНИМАЛЬНОЕ ДАВЛЕНИЕ ОТКРЫТИЯ ОБРАТНЫХ КЛАПАНОВ

Единица измерения: Бар

1/2"	3/4"	1"	1-1/4"	1-1/2"	2"	2-1/2"	3"	4"
0,36	0,37	0,46	0,37	0,62	0,8	1,02	1,38	1,65

КОДИРОВКА

VTWC	-	316	-	025
------	---	-----	---	-----

VTWC	СЕРИЯ ОБРАТНОГО КЛАПАНА
-------------	-------------------------

316	МАТЕРИАЛ 316 – нержавеющая сталь AISI 316 304 – по запросу
------------	--

025	УСЛОВНЫЙ ДИАМЕТР, мм 015 ... 100
------------	-------------------------------------