

2



РСК06

2-х и 3-х линейный
КОМПЕНСАТОР ДАВЛЕНИЯ
с ФИКСИРОВАННОЙ или
РЕГУЛИРУЕМОЙ НАСТРОЙКОЙ
СЕРИЯ 10

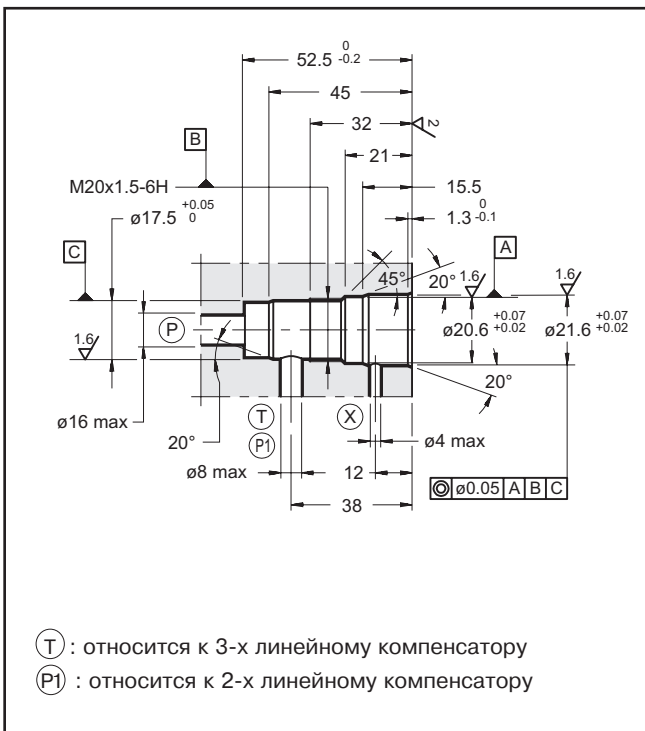
2

ВСТРАИВАЕМЫЙ ТИП

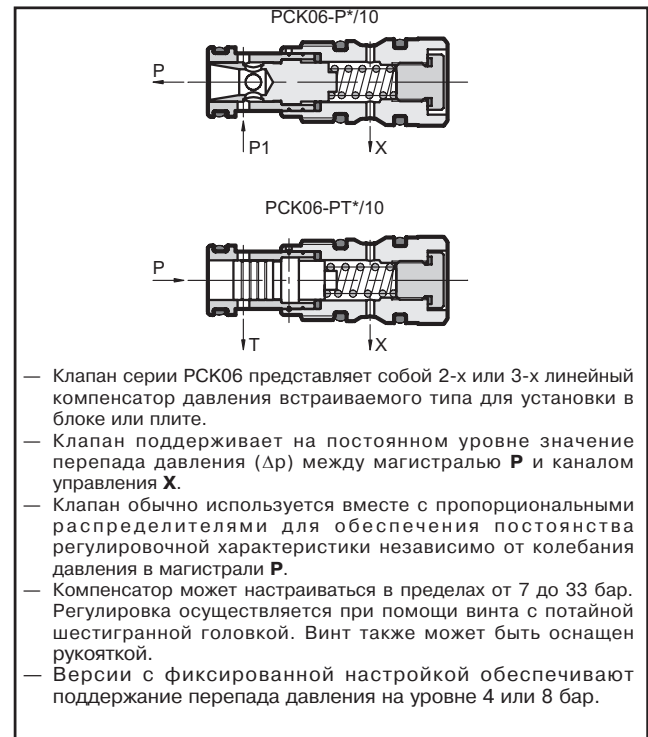
Р_{макс.} 350 бар

Q_{макс.} 40 л/мин

РАЗМЕРЫ СЕДЛА D-10D



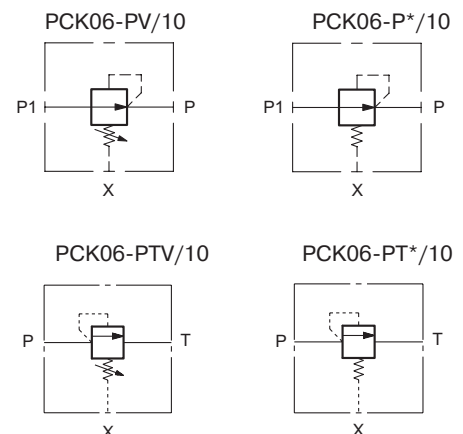
ПРИНЦИП ДЕЙСТВИЯ



РАБОЧИЕ ХАРАКТЕРИСТИКИ (для минерального масла вязкостью 36 сСт при 50°С)

Максимальное рабочее давление:	бар	350
Перепад Δp	фиксированный регулируемый	бар 4 или 8 7 ... 33
Максимальный расход	л/мин	40
Температура окружающей среды	°С	-20 ... +50
Температура рабочей жидкости	°С	-20 ... +80
Вязкость рабочей жидкости	сСт	10 ... 400
Рекомендуемая вязкость рабочей жидкости	сСт	25
Допустимая степень загрязнения жидкости	класс 20/18/15 по ISO 4406:1999	
Масса	кг	0,2
Окраска поверхности цинковыми белилами	Fe // Zn 8 // В по EN 12329	

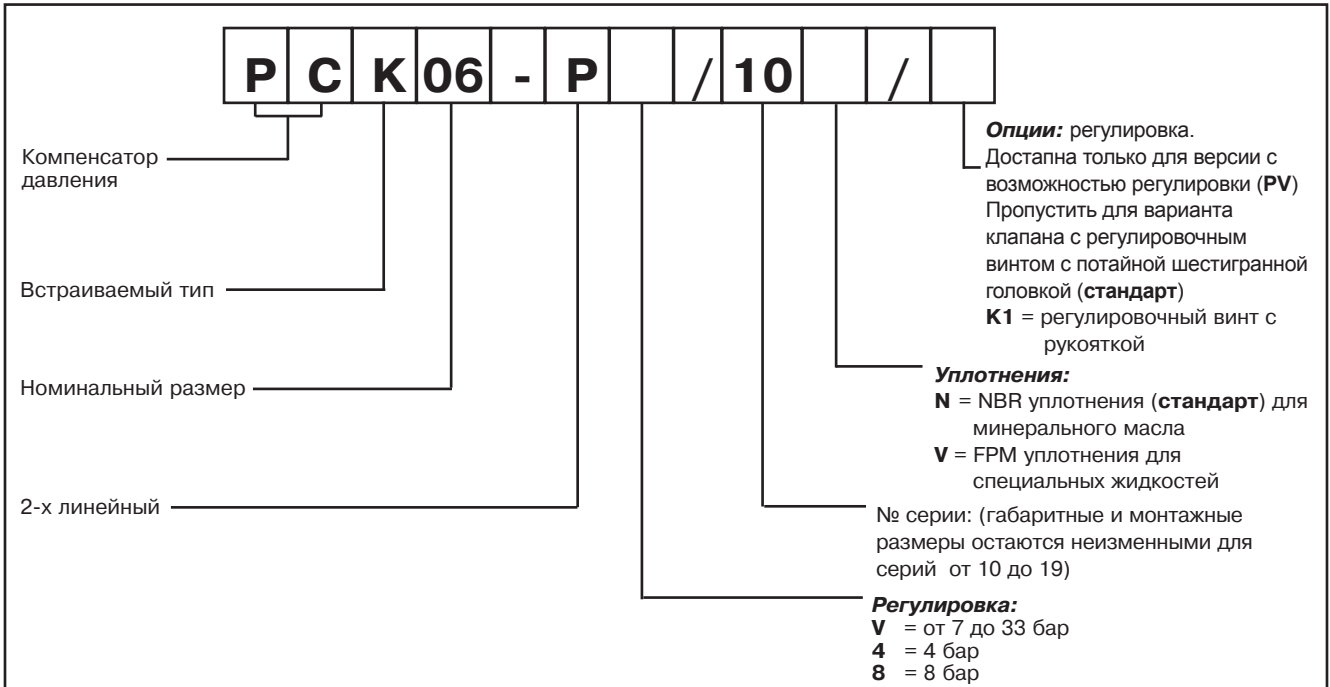
ОБОЗНАЧЕНИЕ НА ГИДРАВЛИЧЕСКИХ СХЕМАХ



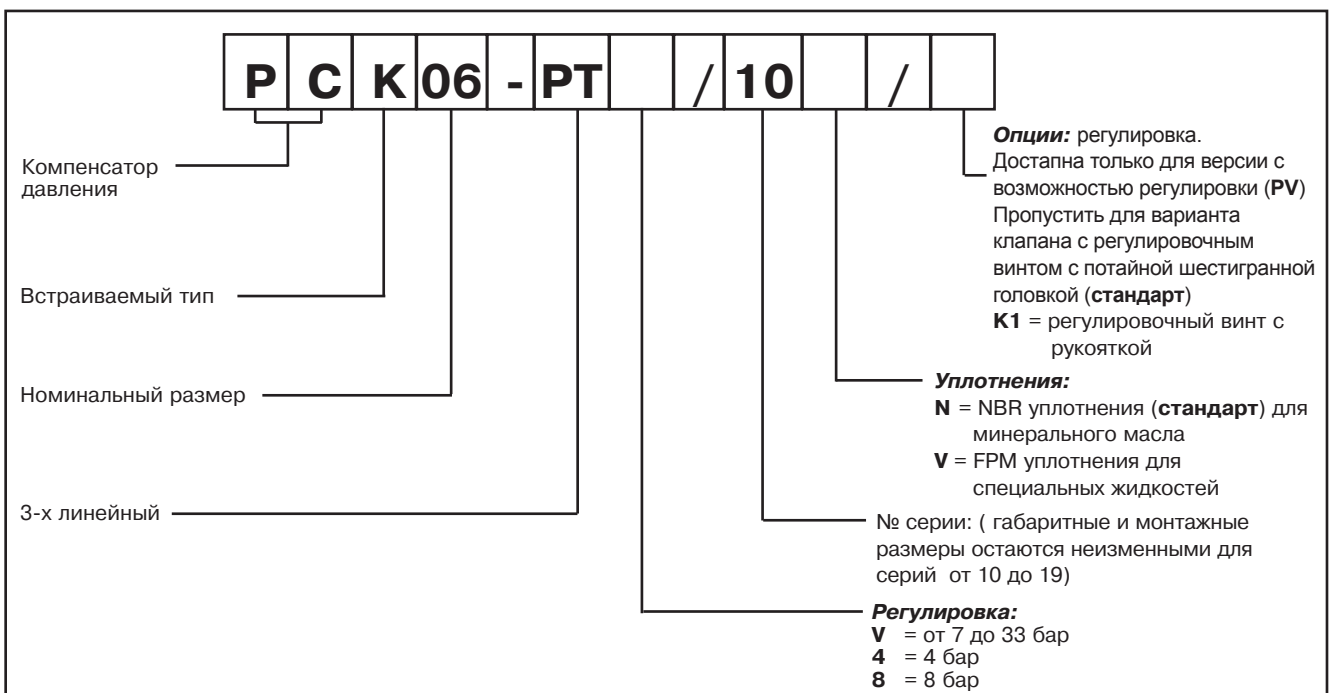


1 - ИДЕНТИФИКАЦИОННЫЙ КОД

1.1 2-х ЛИНЕЙНЫЙ КОМПЕНСАТОР



1.2 3-х ЛИНЕЙНЫЙ КОМПЕНСАТОР

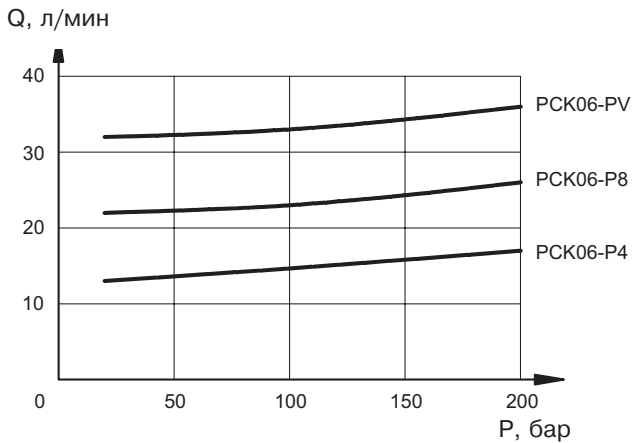




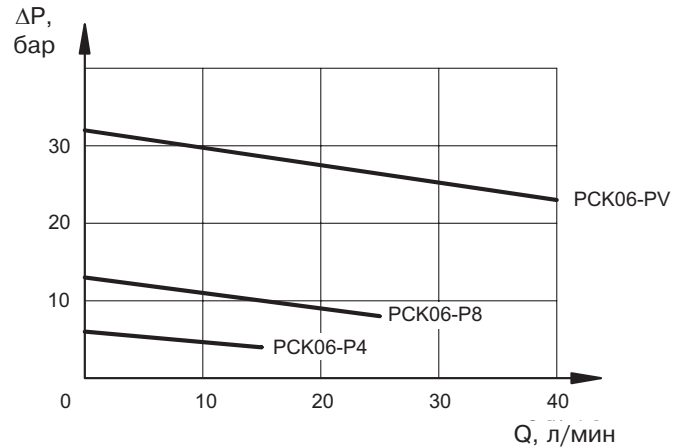
2 - ДИАГРАММЫ ХАРАКТЕРИСТИК (для минерального масла вязкостью 36 сСт при 50°C)

2.1 - 2-х ЛИНЕЙНЫЙ КОМПЕНСАТОР

РАСХОД - ДАВЛЕНИЕ $Q = f(p)$

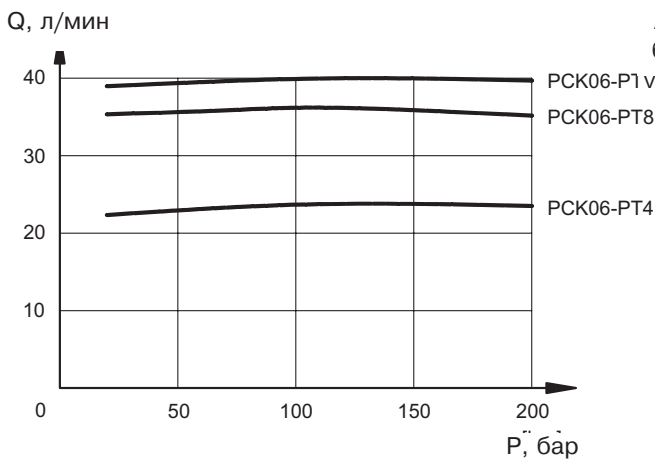


ПЕРЕПАД ДАВЛЕНИЯ $\Delta p = f(Q)$

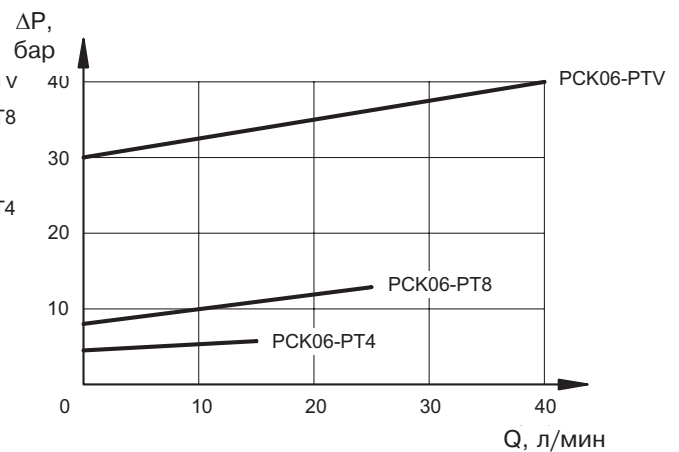


2.2 - 3-х ЛИНЕЙНЫЙ КОМПЕНСАТОР

РАСХОД - ДАВЛЕНИЕ $Q = f(p)$



ПЕРЕПАД ДАВЛЕНИЯ $\Delta p = f(Q)$



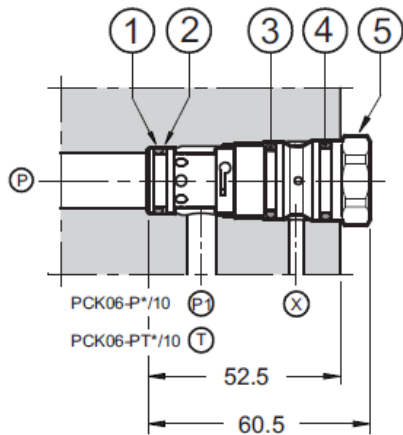
3 - ГИДРАВЛИЧЕСКИЕ ЖИДКОСТИ

Используйте гидравлические жидкости на базе минеральных масел, например, HL или HM по стандарту ISO 6743-4. Для этих жидкостей используйте уплотнения из NBR (код N). Для жидкостей типа HFDR (фосфатные эфиры) используйте уплотнения из FPM (код V). При необходимости использовать жидкости типа HFA, HFB, HFC обратитесь в наш технический отдел. Работа на жидкостях с температурой выше чем 80 °C приводит к быстрому ухудшению свойств рабочей жидкости и разрушению уплотнений. Физические и химические свойства жидкости должны поддерживаться на постоянном уровне.

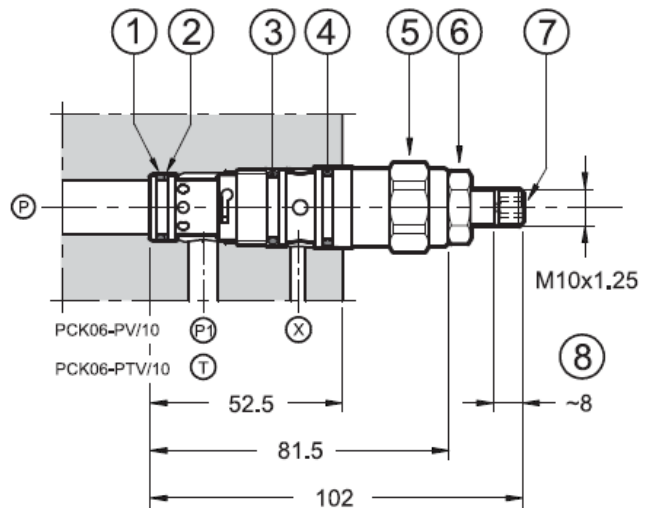


4 - ГАБАРИТНЫЕ И МОНТАЖНЫЕ РАЗМЕРЫ

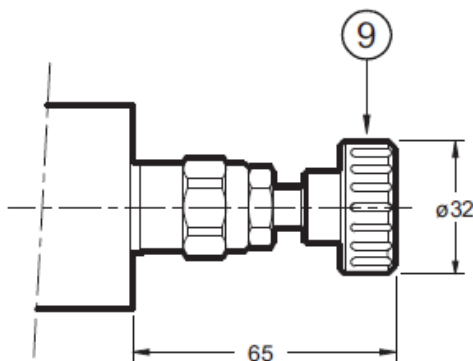
PCK06-P*/10
PCK06-PT*/10



PCK06-PV/10
PCK06-PTV/10



PCK06-PV/10*/K1
PCK06-PTV/10*/K1



размеры в мм

1	Кольцо OR2056 (14.00 x 1.78)
2	Кольцо Parbak 8-015 (14.81 x 1.14 x 1.35)
3	Кольцо OR3062 (15.54 x 2.62)
4	Кольцо OR3062 (15.54 x 2.62)
5	Шестигранник 22 мм; Момент затяжки 45 - 50 Нм
6	Контргайка под ключ на 17 мм
7	Стандартный регулировочный винт (шест. ключ на 5 мм). Для увеличения давления вращать по часовой стрелке.
8	Максимальный ход винта
9	Регулировочный винт с рукояткой K1

DUPLOMATIC OLEODINAMICA SpA

20025 LEGNANO(MI),p. le Bozzi 1/ Via Edison
Tel.0331/472111-472236, Fax 0331/548328

ПРЕДСТАВИТЕЛЬСТВО В РОССИИ ООО "ПНЕВМАКС"

Телефон: (495) 739-39-99 Факс:(495) 739-49-99
mail@pneumax.ru www.pneumax.ru

КОПИРОВАНИЕ ЗАПРЕЩЕНО. КОМПАНИЯ ОСТАВЛЯЕТ ЗА СОБОЙ ПРАВО ВНОСИТЬ ИЗМЕНЕНИЯ В КАТАЛОГ.