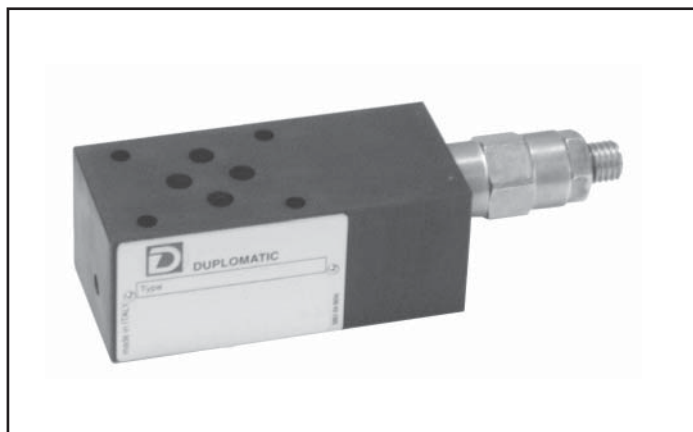


РВМЗ

ПОДПОРНЫЙ КЛАПАН СЕРИЯ 10

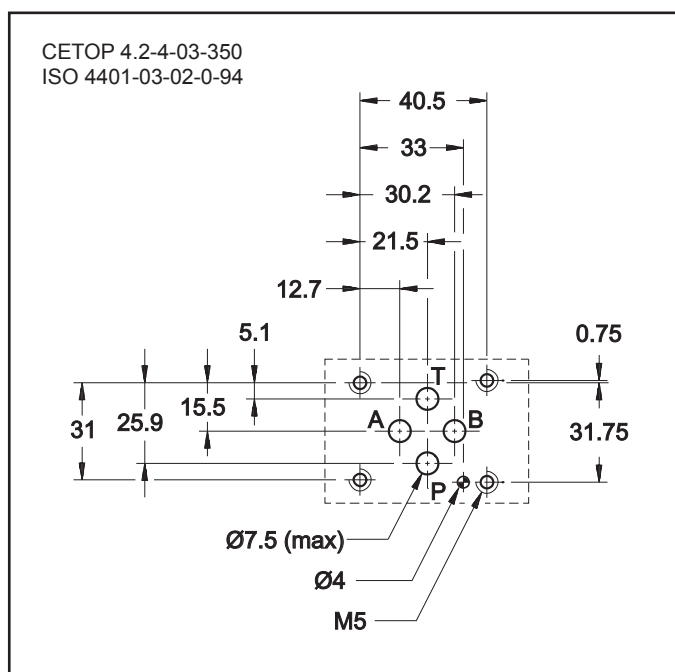


МОДУЛЬНОЕ ИСПОЛНЕНИЕ СЕТОР 03

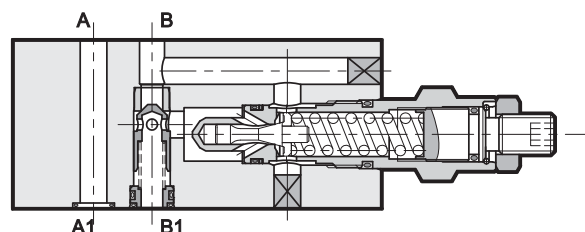
Р_{макс} 350 бар

Q_{макс} (см. таблицу номинальных значений рабочих параметров)

МОНТАЖНАЯ СХЕМА



ПРИНЦИП ДЕЙСТВИЯ



—Клапан РВМЗ является трехлинейным регулятором давления прямого действия в модульном исполнении, с монтажной поверхностью, соответствующей стандартам СЕТОР и ISO.

—Клапан предназначен для регулирования противодействия на выходе из исполнительного механизма таким образом, чтобы поддерживать стабильным входной поток.

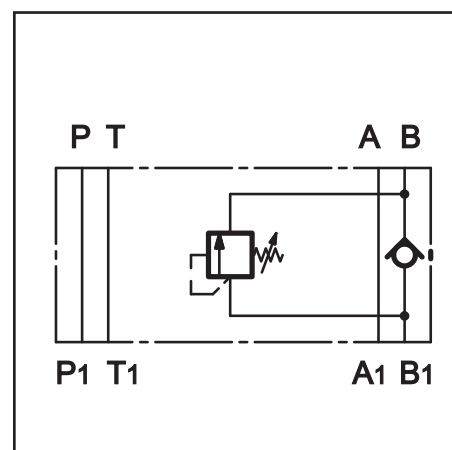
—Обычно этот клапан используется в контурах цилиндров с вертикальной установкой, где необходима компенсация постоянной весовой нагрузки в контуре такого цилиндра.

ТЕХНИЧЕСКИЕ ХАРАКТЕРИСТИКИ

(для минерального масла вязкостью 36 сантистокс (сСт) при 50°C)

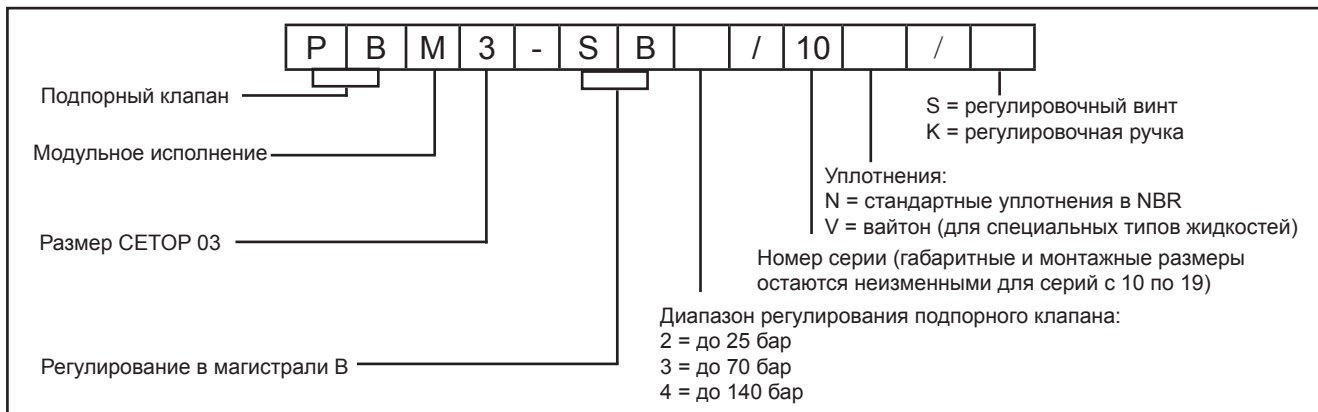
Максимальное рабочее давление	бар	350
Давление открытия обратного клапана	бар	3,5
Макс. расход через обратный клапан В — В1 (Dp 8bar)	л/мин	50
Макс. расход в контролируемой магистрали В1 — В	л/мин	50
Максимальный расход в свободных магистралях Р, А, Т	л/мин	75
Рабочий диапазон температур окружающей среды	°С	-20 ... +50
Диапазон температур жидкости	°С	-20 ... +80
Диапазон вязкостей жидкости	сСт	10 ... 400
Рекомендуемая вязкость	сСт	25
Допустимый уровень загрязнения жидкости	Класс 10 по NAS 1638	
Масса:	кг	1,6

ОБОЗНАЧЕНИЕ НА ГИДРАВЛИЧЕСКИХ СХЕМАХ

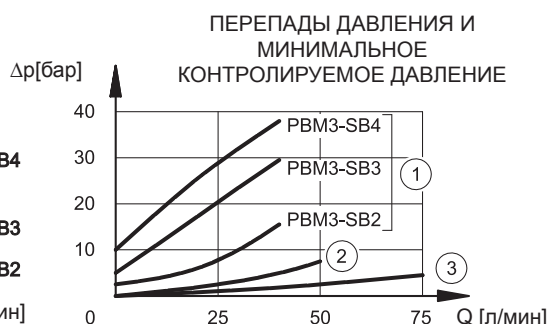
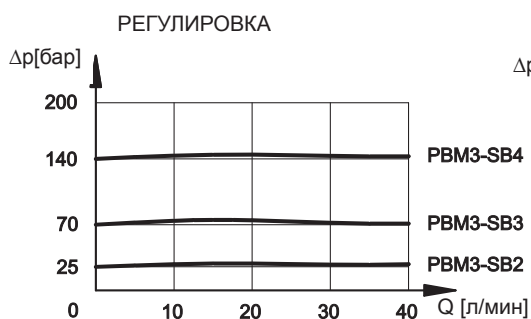




1 - ИДЕНТИФИКАЦИОННЫЙ КОД



2 - ДИАГРАММЫ ХАРАКТЕРИСТИК (значения получены при консистенции 36 сСт при 50°C)

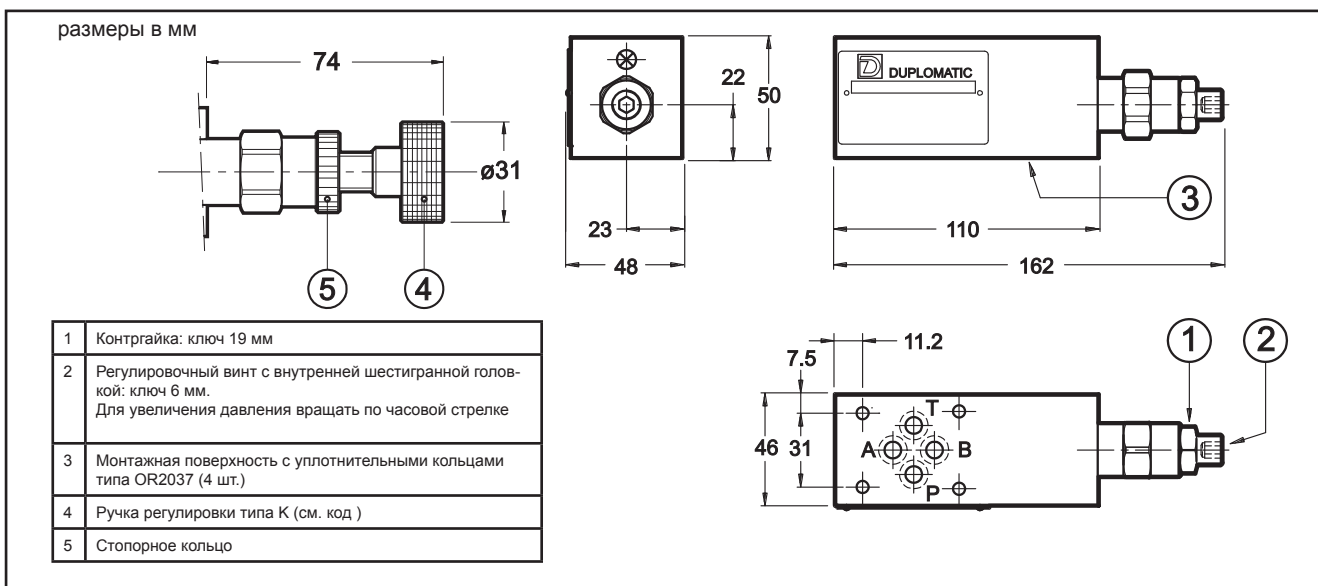


- 1) перепады давления в магистрали В1gВ при положении калибровочного винта в начале диапазона регулирования (мин. контролируемое давление)
- 2) перепады давления в магистрали ВgВ1, к которым следует прибавить давление открытия обратного клапана
- 3) Перепады давления в свободных магистралях

3 - ГИДРАВЛИЧЕСКИЕ ЖИДКОСТИ

Используйте гидравлические жидкости на основе минеральных масел с добавлением применимых антивспенивателей и антиоксидантов. По поводу использования других типов жидкостей (водно-гликолевые растворы, фосфатные эфиры и т.п.) проконсультируйтесь, пожалуйста, в нашем отделе технической поддержки.

4 - ГАБАРИТНЫЕ И МОНТАЖНЫЕ РАЗМЕРЫ



DIPLOMATIC OLEODINAMICA S.p.A.
20015 PARABIAGO (MI) • Via M. Re Deputati 24
Tel. +39 0331.895.111
Fax +39 0331.895.339

КОПИРОВАНИЕ ЗАПРЕЩЕНО. КОМПАНИЯ ОСТАВЛЯЕТ ЗА СОБОЙ ПРАВО ВНОСИТЬ ИЗМЕНЕНИЯ В КАТАЛОГ.

ПРЕДСТАВИТЕЛЬСТВО В РОССИИ:

ООО «ПНЕВМАКС»

Тел.: +7 (495) 739-39-99

Факс: +7 (495) 739-49-99

www.pneumax.ru

mail@pneumax.ru