

# Затвор дисковый поворотный Серия 385 - 386 - 387

3



- Уплотнения EPDM, NBR, FKM, PTFE
- Межфланцевое присоединение по стандарту DIN 2632 (PN 10), DIN 2633 (PN 16), ГОСТ 12815-80
- Герметичность: класс А (нет видимых утечек)
- Корпус из чугуна GGG 50, GGG 40 с эпоксидным покрытием / покрытием RILSAN
- Антистатическое исполнение
- Давление PN 10, PN 16

## ОБЩИЕ ХАРАКТЕРИСТИКИ

**Рабочая температура**

EPDM	от -40° до +135°C
NBR	от -23° до +82°C
FKM	от -10° до +190°C*
PTFE	от -25° до +150°C*

\* - от DN 40 до DN 300

**Рабочее давление**

PN16	- от DN 40 до DN 150
PN16 или PN 10	- от DN 200 до DN 300

**Стандарт фланца**

ГОСТ 12815-80 (PN 10-PN 16)	от DN 40 до DN 150
ГОСТ 12815-80 (PN10 или PN16)	от DN 200 до DN 300

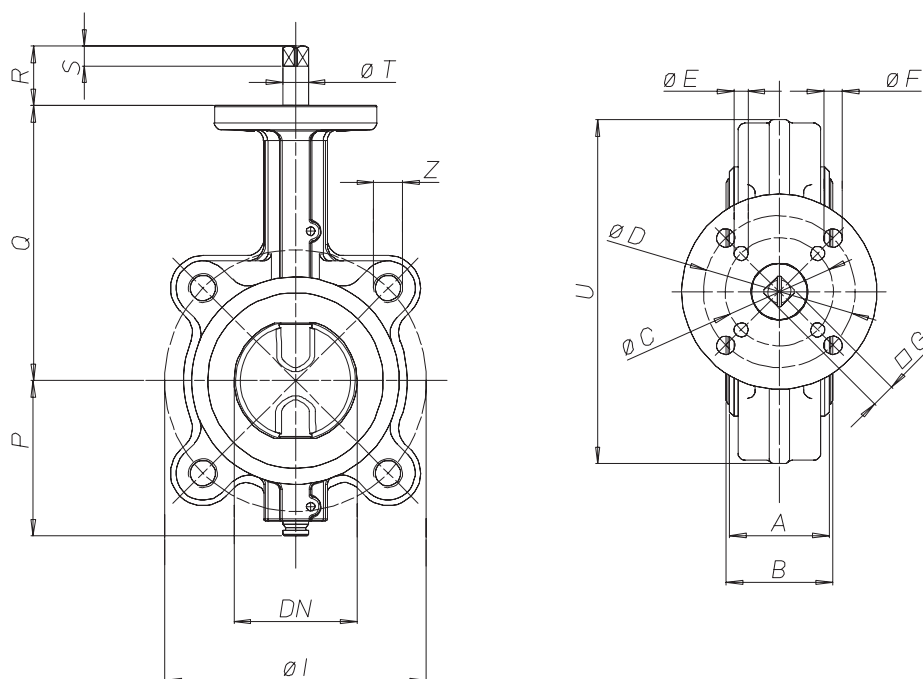
\* По запросу: SILICONE от -50° до +160°C  
 NBR CARBOX от -10° до +82°C  
 NBR WHITE для пищевой промышленности от -23° до +82°C  
 HNBR от -30° до +100°C

## РЕМОНТНЫЕ КОМПЛЕКТЫ

LINER	EPDM	NBR	FKM	WHITE NBR	NBR CARBOX	DVGW
DN 40	KGFE0068	KGFN0068	KGfV0068	KGFA0068	KGFC0068	KGFG0068
DN 50	KGFE0069	KGFN0069	KGfV0069	KGFA0069	KGFC0069	KGFG0069
DN 65	KGFE0070	KGFN0070	KGfV0070	KGFA0070	KGFC0070	KGFG0070
DN 80	KGFE0071	KGFN0071	KGfV0071	KGFA0071	KGFC0071	KGFG0071
DN 100	KGFE0072	KGFN0072	KGfV0072	KGFA0072	KGFC0072	KGFG0072
DN 125	KGFE0073	KGFN0073	KGfV0073	KGFA0073	KGFC0073	KGFG0073
DN 150	KGFE0074	KGFN0074	KGfV0074	KGFA0074	KGFC0074	KGFG0074
DN 200	KGFE0075	KGFN0075	KGfV0075	KGFA0075	KGFC0075	KGFG0075
DN 250	KGFE0076	KGFN0076	KGfV0076	KGFA0076	KGFC0076	KGFG0076
DN 300	KGFE0077	KGFN0077	KGfV0077	KGFA0077	KGFC0077	KGFG0077
DN 350	KGFE0078	KGFN0078	---	---	---	---
DN 400	KGFE0079	KGFN0079	---	---	---	---
DN 450	KGFE0080	KGFN0080	---	---	---	---
DN 500	KGFE0081	KGFN0081	---	---	---	---
DN 600	KGFE0082	KGFN0082	---	---	---	---

## ХАРАКТЕРИСТИКИ

ДИСК	ЧУГУН			AISI 316				БРОНЗА-АЛЮМИНИЙ	
	EPDM	NBR	FKM	EPDM	NBR	FKM	PTFE	EPDM	NBR
DN 40 PN10-16	V385XE68	V385XN68	V385XV68	V386XE68	V386XN68	V386XV68	V386XT68	V387XE68	V387XN68
DN 50 PN10-16	V385XE69	V385XN69	V385XV69	V386XE69	V386XN69	V386XV69	V386XT69	V387XE69	V387XN69
DN 65 PN10-16	V385XE70	V385XN70	V385XV70	V386XE70	V386XN70	V386XV70	V386XT70	V387XE70	V387XN70
DN 80 PN10-16	V385XE71	V385XN71	V385XV71	V386XE71	V386XN71	V386XV71	V386XT71	V387XE71	V387XN71
DN 100 PN10-16	V385XE72	V385XN72	V385XV72	V386XE72	V386XN72	V386XV72	V386XT72	V387XE72	V387XN72
DN 125 PN10-16	V385XE73	V385XN73	V385XV73	V386XE73	V386XN73	V386XV73	V386XT73	V387XE73	V387XN73
DN 150 PN10-16	V385XE74	V385XN74	V385XV74	V386XE74	V386XN74	V386XV74	V386XT74	V387XE74	V387XN74
DN 200 PN16	V385FE75	V385FN75	V385FV75	V386FE75	V386FN75	V386FV75	V386FT75	V387FE75	V387FN75
DN 250 PN16	V385FE76	V385FN76	V385FV76	V386FE76	V386FN76	V386FV76	V386FT76	V387FE76	V387FN76
DN 300 PN16	V385FE77	V385FN77	V385FV77	V386FE77	V386FN77	V386FV77	V386FT77	V387FE77	V387FN77
DN 200 PN10	V385KE75	V385KN75	V385KV75	V386KE75	V386KN75	V386KV75	V386KT75	V387KE75	V387KN75
DN 250 PN10	V385KE76	V385KN76	V385KV76	V386KE76	V386KN76	V386KV76	V386KT76	V387KE76	V387KN76
DN 300 PN10	V385KE77	V385KN77	V385KV77	V386KE77	V386KN77	V386KV77	V386KT77	V387KE77	V387KN77

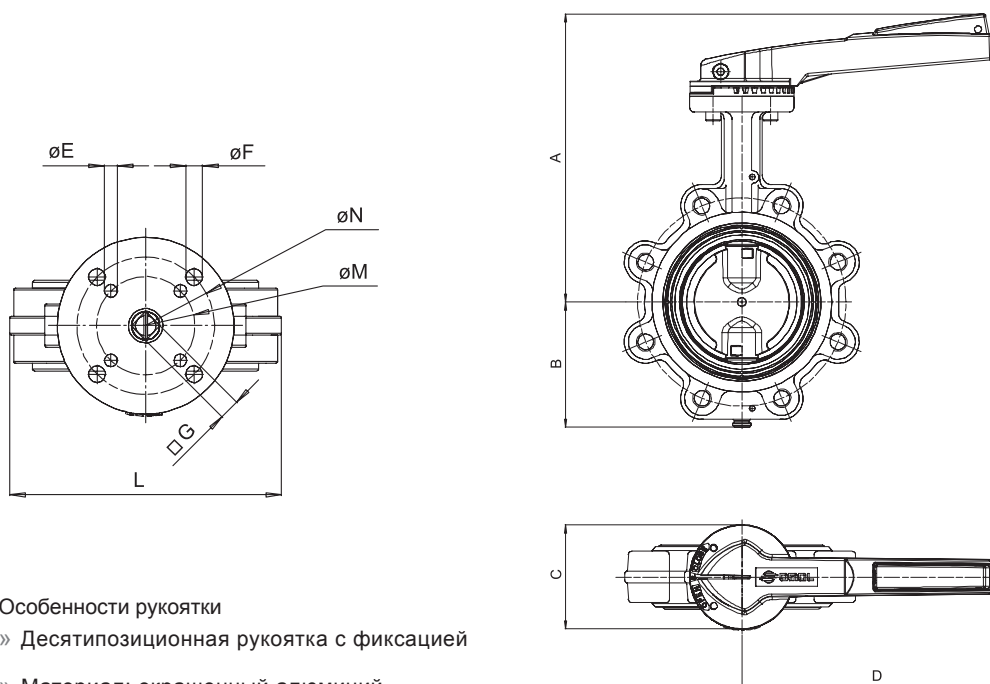


Размер	A	B	ØC	ØD	ØE	ØF	G	I	P	Q	R	S	T	U	Z	кол-во отверстий
DN 40 PN10-16	33	36	50	70	6.5	8.5	9	110	70	125	31	9	14.2	118	M16	4
DN 50 PN10-16	43	46	50	70	6.5	8.5	9	125	80	140	31	9	14.2	125	M16	4
DN 65 PN10-16	46	49	50	70	6.5	8.5	11	145	86	152	33	11	14.2	139	M16	4
DN 80 PN10-16	46	49	50	70	6.5	8.5	11	160	95.5	159	33	11	14.2	184	M16	8
DN100 PN10-16	52	56	50	70	6.5	8.5	11	180	108	178	33	11	14.2	204	M16	8
DN125 PN10-16	56	59	70		8.5		14	210	124.5	190.5	36	14	19	230	M16	8
DN150 PN10-16	56	59	70		8.5		14	240	137	203	36	14	19	266	M20	8
DN 200 PN 16	60	64	70		8.5		17	295	166	238	39	17	22.2	329	M20	12
DN 250 PN 16	68	72	102	125	11	13	22	355	199	268	55	22	28.5	395	M24	12
DN 300 PN 16	78	81.5	102	125	11	13	22	410	234	306	55	22	28.5	448	M24	12
DN 200 PN 10	60	64	70		8.5		17	295	166	238	39	17	22.2	318	M20	8
DN 250 PN 10	68	72	102	125	11	13	17	350	199	268	50	17	28.5	395	M20	12
DN 300 PN 10	78	81.5	102	125	11	13	22	400	234	306	55	22	28.5	448	M20	12

Компания оставляет за собой право изменять модели и размеры без уведомления.  
Изделия разработаны для промышленного использования и не предназначены для широкого потребления.

**ЗАТВОР ДИСКОВЫЙ С РУЧНЫМ ПРИВОДОМ**

3



**Особенности рукоятки**

- » Десятипозиционная рукоятка с фиксацией
- » Материал: окрашенный алюминий
- » Вес: от 0,3 до 0,9 кг

Размер	A	B	ØC	D	Вес, кг
DN40	188	70	90	160	2.5
DN50	203	80	90	160	3.4
DN65	225	86	90	220	4.3
DN80	230	95.5	90	220	5.5
DN100	250	108	90	220	6.6
DN125	277	124.5	90	350	9
DN150	290	137	90	350	11.4
DN200	325	166	90	350	17.5
DN250	390	199	175	500	26.8
DN300	426	234	175	500	41.8

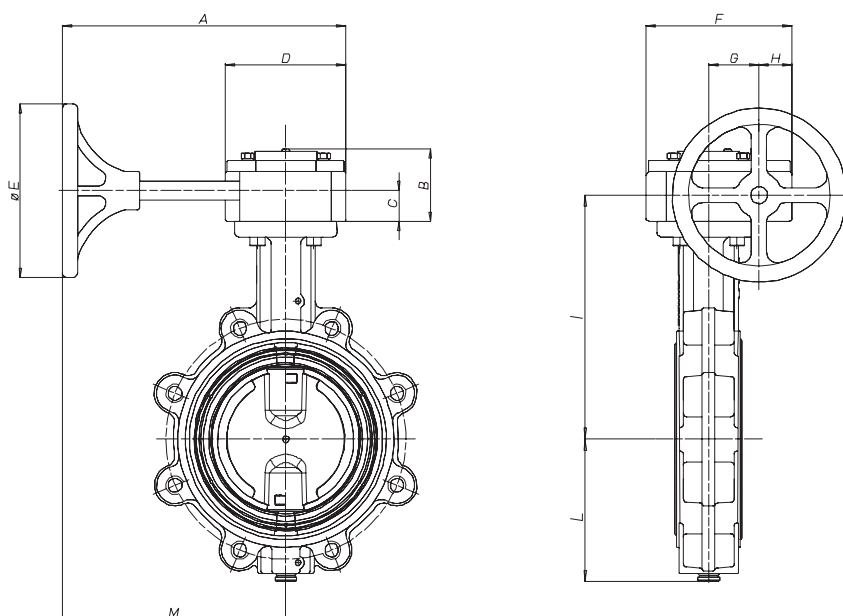
ДИСК Размер	ЧУГУН			AISI 316				БРОНЗА-АЛЮМИНИЙ		РУЧКА
	EPDM	NBR	FKM	EPDM	NBR	FKM	PTFE	EPDM	NBR	
DN 40 PN 10-16	L385XE68	L385XN68	L385XV68	L386XE68	L386XN68	L386XV68	L386XT68	L387XE68	L377XN68	KLW37569
DN 50 PN 10-16	L385XE69	L385XN69	L385XV69	L386XE69	L386XN69	L386XV69	L386XT69	L387XE69	L377XN69	KLW37569
DN 65 PN 10-16	L385XE70	L385XN70	L385XV70	L386XE70	L386XN70	L386XV70	L386XT70	L387XE70	L377XN70	KLW37570
DN 80 PN 10-16	L385XE71	L385XN71	L385XV71	L386XE71	L386XN71	L386XV71	L386XT71	L387XE71	L377XN71	KLW37570
DN100 PN 10-16	L385XE72	L385XN72	L385XV72	L386XE72	L386XN72	L386XV72	L386XT72	L387XE72	L377XN72	KLW37570
DN125 PN 10-16	L385XE73	L385XN73	L385XV73	L386XE73	L386XN73	L386XV73	L386XT73	L387XE73	L377XN73	KLW37573
DN150 PN 10-16	L385XE74	L385XN74	L385XV74	L386XE74	L386XN74	L386XV74	L386XT74	L387XE74	L377XN74	KLW37573
DN200 PN 16	L385FE75	L385FN75	L385FV75	L386FE75	L386FN75	L386FV75	L386FT75	L387FE75	L387FN75	KLW37575
DN250 PN 16	L385FE76	L385FN76	L385FV76	L386FE76	L386FN76	L386FV76	L386FT76	L387FE76	L387FN76	KLW37576
DN300 PN 16	L385FE77	L385FN77	L385FV77	L386FE77	L386FN77	L386FV77	L386FT77	L387FE77	L387FN77	KLW37576
DN200 PN 10	L385KE75	L385KN75	L385KV75	L386KE75	L386KN75	L386KV75	L386KT75	L387KE75	L387KN75	KLW37575
DN250 PN 10	L385KE76	L385KN76	L385KV76	L386KE76	L386KN76	L386KV76	L386KT76	L387KE76	L387KN76	KLW37576
DN300 PN 10	L385KE77	L385KN77	L385KV77	L386KE77	L386KN77	L386KV77	L386KT77	L387KE77	L387KN77	KLW37576

**Таблица крутящих моментов, Н\*м**

Условный проход	DN 40	DN 50	DN 65	DN 80	DN 100	DN 125	DN 150	DN 200	DN 250	DN 300
PN 10 Бар	15	15	17	19	27	36	54	109	145	218
PN 16 Бар	18	18	25	27	35	52	72	142	170	250

Крутящий момент зависит от температуры и типа жидкости.  
 Коэффициент запаса должен составлять 1.4.  
 При высокой частоте работы крутящий момент может уменьшиться.

## ЗАТВОР ДИСКОВЫЙ ПОВОРОТНЫЙ С РЕДУКТОРОМ



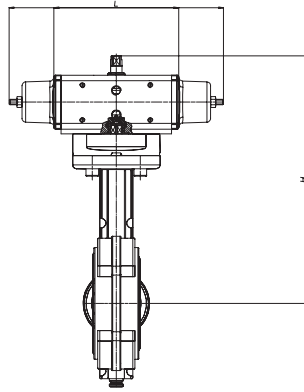
## Особенности редуктора:

- » Индикатор положения
- » Регулировка  $\pm 5\%$
- » Корпус - чугун GGG40
- » Вал - сталь
- » Штурвал - окрашенный алюминий

Размер	A	B	C	D	ØE	F	G	H	I	L	M	Вес, кг
DN 40 PN10-16	245	64	27	106	152	128.5	45	30	166.5	73	192	6.2
DN 50 PN10-16	245	64	27	106	152	128.5	45	30	166.5	73	192	7.1
DN 65 PN10-16	245	64	27	106	152	128.5	45	30	179.5	80	192	7.9
DN 80 PN10-16	245	64	27	106	152	128.5	45	30	186	86	192	9.1
DN100 PN10-16	245	64	27	106	152	128.5	45	30	178	103.5	192	10.2
DN125 PN10-16	245	64	27	106	152	128.5	45	30	217.5	118	192	12.3
DN150 PN10-16	245	64	27	106	152	128.5	45	30	230	132	192	14.7
DN 200 PN 16	320	80	34	155	320	180	66	36	272.5	162.5	243	27.8
DN 250 PN 16	320	80	34	155	320	180	66	36	302.5	194.5	243	36
DN 300 PN 16	320	80	34	155	302	180	66	36	340.5	226.5	243	51.3
DN 200 PN 10	320	80	34	155	320	180	66	36	272.5	162.5	243	27.8
DN 250 PN 10	320	80	34	155	320	180	66	36	302.5	194.5	243	36
DN 300 PN 10	320	80	34	155	302	180	66	36	340.5	226.5	243	51.3

ДИСК Размер	ЧУГУН			AISI 316				БРОНЗА-АЛЮМИНИЙ		РУЧКА
	EPDM	NBR	FKM	EPDM	NBR	FKM	PTFE	EPDM	NBR	
DN 40 PN 10-16	R385XE68	R385XN68	R385XV68	R386XE68	R386XN68	R386XV68	R386XT68	R387XE68	R387XN68	RW006W69
DN 50 PN 10-16	R385XE69	R385XN69	R385XV69	R386XE69	R386XN69	R386XV69	R386XT69	R387XE69	R387XN69	RW006W69
DN 65 PN 10-16	R385XE70	R385XN70	R385XV70	R386XE70	R386XN70	R386XV70	R386XT70	R387XE70	R387XN70	RW006W70
DN 80 PN 10-16	R385XE71	R385XN71	R385XV71	R386XE71	R386XN71	R386XV71	R386XT71	R387XE71	R387XN71	RW006W70
DN100 PN 10-16	R385XE72	R385XN72	R385XV72	R386XE72	R386XN72	R386XV72	R386XT72	R387XE72	R387XN72	RW006W70
DN125 PN 10-16	R385XE73	R385XN73	R385XV73	R386XE73	R386XN73	R386XV73	R386XT73	R387XE73	R387XN73	RW006W73
DN150 PN 10-16	R385XE74	R385XN74	R385XV74	R386XE74	R386XN74	R386XV74	R386XT74	R387XE74	R387XN74	RW006W73
DN200 PN 16	R385FE75	R385FN75	R385FV75	R386FE75	R386FN75	R386FV75	R386FT75	R387FE75	R387FN75	RW007W75
DN250 PN 16	R385FE76	R385FN76	R385FV76	R386FE76	R386FN76	R386FV76	R386FT76	R387FE76	R387FN76	RW007W76
DN300 PN 16	R385FE77	R385FN77	R385FV77	R386FE77	R386FN77	R386FV77	R386FT77	R387FE77	R387FN77	RW007W76
DN200 PN 10	R385KE75	R385KN75	R385KV75	R386KE75	R386KN75	R386KV75	R386KT75	R387KE75	R387KN75	RW007W75
DN250 PN 10	R385KE76	R385KN76	R385KV76	R386KE76	R386KN76	R386KV76	R386KT76	R387KE76	R387KN76	RW007W76
DN300 PN 10	R385KE77	R385KN77	R385KV77	R386KE77	R386KN77	R386KV77	R386KT77	R387KE77	R387KN77	RW007W76

**ЗАТВОР ДИСКОВЫЙ ПОВОРОТНЫЙ С ПНЕВМАТИЧЕСКИМ ПРИВОДОМ**



3

КЛАПАНЫ ПРОМЫШЛЕННЫЕ

**С ПНЕВМАТИЧЕСКИМ ПРИВОДОМ ДВУСТОРОННЕГО ДЕЙСТВИЯ**

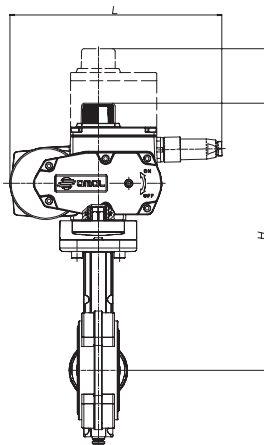
	DN 40 PN10-16	DN 50 PN10-16	DN 65 PN10-16	DN 80 PN10-16	DN 100 PN10-16	DN 125 PN10-16	DN 150 PN10-16	DN 200 PN16	DN 250 PN16	DN 300 PN16	DN 200 PN10	DN 250 PN10	DN 300 PN10
L, мм	168	168	182	182	190	225	240	314	336	365	268	314	336
H, мм	242	242	260	267	290	310	342	397	449	500	387	438	488
Вес, кг	3.3	4.2	5	6.2	7.6	9.9	12.6	22.2	32.3	48.8	20.3	30.4	47.6
Вес, кг	3	3.8	4.5	4.7	6	8.8	10.4	16.1	28.6	40	84.4	103.1	138.3

**С ПНЕВМАТИЧЕСКИМ ПРИВОДОМ ОДНОСТОРОННЕГО ДЕЙСТВИЯ**

	DN 40	DN 50	DN 65	DN 80	DN 100	DN 125	DN 150	DN 200	DN 250	DN 300	DN 200 PN10	DN 250 PN10	DN 300 PN10
L, мм	240	240	294	294	320	357	368	456	566	602	436	456	566
H, мм	252	252	272	279	316	339	362	421	479	523	408	461	518
Вес, кг	4.3	5.2	6	7.2	8.7	11.9	15.4	27.9	41	59.6	26.3	36.1	56.3

ДИСК Размер	ЧУГУН			AISI 316				БРОНЗА-АЛЮМИНИЙ		РУЧКА
	EPDM	NBR	FKM	EPDM	NBR	FKM	PTFE	EPDM	NBR	
DN 40 PN 10-16	D385XE68	D385XN68	D385XV68	D386XE68	D386XN68	D386XV68	D386XT68	D387XE68	D387XN68	DA 30
	S385XE68	S385XN68	S385XV68	S386XE68	S386XN68	S386XV68	S386XT68	S387XE68	S387XN68	SR 30
DN 50 PN 10-16	D385XE69	D385XN69	D385XV69	D386XE69	D386XN69	D386XV69	D386XT69	D387XE69	D387XN69	DA 30
	S385XE69	S385XN69	S385XV69	S386XE69	S386XN69	S386XV69	S386XT69	S387XE69	S387XN69	SR 30
DN 65 PN 10-16	D385XE70	D385XN70	D385XV70	D386XE70	D386XN70	D386XV70	D386XT70	D387XE70	D387XN70	DA 45
	S385XE70	S385XN70	S385XV70	S386XE70	S386XN70	S386XV70	S386XT70	S387XE70	S387XN70	SR 45
DN 80 PN 10-16	D385XE71	D385XN71	D385XV71	D386XE71	D386XN71	D386XV71	D386XT71	D387XE71	D387XN71	DA 45
	S385XE71	S385XN71	S385XV71	S386XE71	S386XN71	S386XV71	S386XT71	S387XE71	S387XN71	SR 45
DN 100 PN 10-16	D385XE72	D385XN72	D385XV72	D386XE72	D386XN72	D386XV72	D386XT72	D387XE72	D387XN72	DA 60
	S385XE72	S385XN72	S385XV72	S386XE72	S386XN72	S386XV72	S386XT72	S387XE72	S387XN72	SR 60
DN 125 PN 10-16	D385XE73	D385XN73	D385XV73	D386XE73	D386XN73	D386XV73	D386XT73	D387XE73	D387XN73	DA 90
	S385XE73	S385XN73	S385XV73	S386XE73	S386XN73	S386XV73	S386XT73	S387XE73	S387XN73	SR 90
DN 150 PN 10-16	D385XE74	D385XN74	D385XV74	D386XE74	D386XN74	D386XV74	D386XT74	D387XE74	D387XN74	DA 120
	S385XE74	S385XN74	S385XV74	S386XE74	S386XN74	S386XV74	S386XT74	S387XE74	S387XN74	SR 120
DN 200 PN 16	D385FE75	D385FN75	D385FV75	D386FE75	D386FN75	D386FV75	---	D387FE75	D387FN75	DA 240
	S385FE75	S385FN75	S385FV75	S386FE75	S386FN75	S386FV75	---	S387FE75	S387FN75	SR 240
DN 250 PN 16	D385FE76	D385FN76	D385FV76	D386FE76	D386FN76	D386FV76	---	D387FE76	D387FN76	DA 360
	S385FE76	S385FN76	S385FV76	S386FE76	S386FN76	S386FV76	---	S387FE76	S387FN76	SR 360
DN 300 PN 16	D385FE77	D385FN77	D385FV77	D386FE77	D386FN77	D386FV77	---	D387FE77	D387FN77	DA 480
	S385FE77	S385FN77	S385FV77	S386FE77	S386FN77	S386FV77	---	S387FE77	S387FN77	SR 480
DN 200 PN 10	D385KE75	D385KN75	D385KV75	D386KE75	D386KN75	D386KV75	D386KT75	D387KE75	D387KN75	DA 180
	S385KE75	S385KN75	S385KV75	S386KE75	S386KN75	S386KV75	S386KT75	S387KE75	S387KN75	SR 180
DN 250 PN 10	D385KE76	D385KN76	D385KV76	D386KE76	D386KN76	D386KV76	D386KT76	D387KE76	D387KN76	DA 240
	S385KE76	S385KN76	S385KV76	S386KE76	S386KN76	S386KV76	S386KT76	S387KE76	S387KN76	SR 240
DN 300 PN 10	D385KE77	D385KN77	D385KV77	D386KE77	D386KN77	D386KV77	D386KT77	D387KE77	D387KN77	DA 360
	S385KE77	S385KN77	S385KV77	S386KE77	S386KN77	S386KV77	S386KT77	S387KE77	S387KN77	SR 360

## ЗАТВОР ДИСКОВЫЙ ПОВОРОТНЫЙ С ЭЛЕКТРИЧЕСКИМ ПРИВОДОМ



- напряжение питания электропривода 230 V AC (115 V AC, 24 V AC/DC – по запросу)
- возможна установка позиционера 4-20 mA

## С ЭЛЕКТРИЧЕСКИМ ПРИВОДОМ ОТКР/ЗАКР

	DN 40 PN10-16	DN 50 PN10-16	DN 65 PN10-16	DN 80 PN10-16	DN 100 PN10-16	DN 125 PN10-16	DN 150 PN10-16	DN 200 PN16	DN 250 PN16	DN 300 PN16	DN 200 PN10	DN 250 PN10	DN 300 PN10
L, мм	213	213	213	213	213	213	229.5	229.5	256.5	381	229.5	229.5	256.5
H, мм	284.1	298.8	314.2	317.8	336.9	349.6	383	418	459	573.5	418	459	524.5
Вес, кг	6	6.9	7.6	8.8	10.2	12.2	18	24.4	33.2	60.9	24.4	34.1	49.4
Вес, кг	3	3.8	4.5	4.7	6	8.8	10.4	16.1	28.6	40	84.4	103.1	138.3

## С ЭЛЕКТРИЧЕСКИМ ПОЗИЦИОНЕРОМ

	DN 40	DN 50	DN 65	DN 80	DN 100	DN 125	DN 150	DN 200	DN 250	DN 300	DN 200 PN10	DN 250 PN10	DN 300 PN10
L, мм	213	213	213	213	213	213	229.5	229.5	381	381	229.5	229.5	381
H, мм	347.9	362.6	378	381.6	400.7	413.4	446.8	481.8	535.4	573.5	481.8	522.8	573.5
Вес, кг	6.6	7.5	8.3	9.5	10.8	12.9	18.6	25	47.9	63.2	25	33.2	63.2

ДИСК Размер	ЧУГУН			AISI 316				БРОНЗА-АЛЮМИНИЙ		ПРИВОД
	EPDM	NBR	FKM	EPDM	NBR	FKM	PTFE	EPDM	NBR	
DN 40 PN10-16	C385EA5E68	C385NA5E68	C385VA5E68	C386EA5E68	C386NA5E68	C386VA5E68	C386TA5E68	C387EA5E68	C387NA5E68	EA 35
DN 50 PN10-16	C385EA5E69	C385NA5E69	C385VA5E69	C386EA5E69	C386NA5E69	C386VA5E69	C386TA5E69	C387EA5E69	C387NA5E69	EA 35
DN 65 PN10-16	C385EA5E70	C385NA5E70	C385VA5E70	C386EA5E70	C386NA5E70	C386VA5E70	C386TA5E70	C387EA5E70	C387NA5E70	EA 35
DN 80 PN10-16	C385EA5E71	C385NA5E71	C385VA5E71	C386EA5E71	C386NA5E71	C386VA5E71	C386TA5E71	C387EA5E71	C387NA5E71	EA 35
DN 100 PN10-16	C385EA5G72	C385NA5G72	C385VA5G72	C386EA5G72	C386NA5G72	C386VA5G72	C386TA5G72	C387EA5G72	C387NA5G72	EA 70
DN 125 PN10-16	C385EA5G73	C385NA5G73	C385VA5G73	C386EA5G73	C386NA5G73	C386VA5G73	C386TA5G73	C387EA5G73	C387NA5G73	EA 130
DN 150 PN10-16	C385EA5I74	C385NA5I74	C385VA5I74	C386EA5I74	C386NA5I74	C386VA5I74	C386TA5I74	C387EA5I74	C387NA5I74	EA 130
DN 200 PN16	C385EFA5K75	C385NFA5K75	C385VFA5K75	C386EFA5K75	C386NFA5K75	C386VFA5K75	C386TFA5K75	C387EFA5K75	C387NFA5K75	EA 240
DN 250 PN16	E385EF16N76	E385NF16N76	E385VF16N76	E386EF16N76	E386NF16N76	E386VF16N76	E386TF16N76	E387EF16N76	E387NF16N76	AE 400
	M385EF16P76	M385NF16P76	M385VF16P76	M386EF16P76	M386NF16P76	M386VF16P76	M386TF16P76	M387EF16P76	M387NF16P76	AM 500
DN 300 PN16	E385EF16R77	E385NF16R77	E385VF16R77	E386EF16R77	E386NF16R77	E386VF16R77	E386TF16R77	E387EF16R77	E387NF16R77	AE 400
	M385EF16P77	M385NF16P77	M385VF16P77	M386EF16P77	M386NF16P77	M386VF16P77	M386TF16P77	M387EF16P77	M387NF16P77	AM 500
DN 200 PN10	C385EFA5K75	C385EFA5K75	C385EFA5K75	C386EKA5K75	C386NKA5K75	C386VKA5K75	C386TKA5K75	C387EKA5K75	C387NKA5K75	EA 240
DN 250 PN10	C385EKA5K76	C385NKA5K76	C385VKA5K76	C386EKA5K76	C386NKA5K76	C386VKA5K76	C386TKA5K76	C387EKA5K76	C387NKA5K76	EA 240
DN 300 PN10	E385EK16N77	E385NK16N77	E385VF16N77	E386EK16N77	E386NK16N77	E386VK16N77	E386TK16N77	E387EK16N77	E387NK16N77	AE 400
	M385EK16P77	M385NK16P77	M385NK16P77	M386EK16P77	M386NK16P77	M386NK16P77	E386TK16P77	M387EK16P77	E387NK16P77	AM 500