

# Затвор дисковый поворотный для пищевых производств. Серия IBW



- |   |                                     |
|---|-------------------------------------|
| 1 | КОРПУС – НЕРЖАВЕЮЩАЯ СТАЛЬ AISI 304 |
| 2 | ВАЛ – НЕРЖАВЕЮЩАЯ СТАЛЬ AISI 304    |
| 3 | ВИНТ – НЕРЖАВЕЮЩАЯ СТАЛЬ AISI 304   |
| 4 | ГАЙКА – НЕРЖАВЕЮЩАЯ СТАЛЬ AISI 304  |
| 5 | УПЛОТНЕНИЕ – СИЛИКОН                |
| 6 | ВНУТРЕННЕЕ УПЛОТНЕНИЕ – СИЛИКОН     |

## ОБЩИЕ ХАРАКТЕРИСТИКИ

Рабочая температура	от 0°C до +150°C
Материал	нержавеющая сталь SS304 (SS316 по запросу)
Рабочее давление	до 6 Бар
Применение	пищевые производства, молочная промышленность
Присоединение	DIN 11851 (наружная резьба «молочная гайка»), 3M/SMS/ISO и пр. по запросу

## КОДИРОВКА

IBW – 2010 – 32S – AS – IS

<b>IBW</b>	ЗАТВОР ДИСКОВЫЙ ДЛЯ ПИЩЕВОГО ПРИМЕНЕНИЯ								
<b>2010</b>	ТИП ПРИСОЕДИНЕНИЯ 2010 – присоединение под приварку 2013 – присоединение clamp 2016 – присоединение DIN 11851 наружная резьба «молочная гайка» 2106 – присоединение под приварку / DIN 11851 «молочная гайка» 2136 – присоединение clamp / DIN 11851 «молочная гайка» 2103 – присоединение clamp / присоединение под приварку								
<b>32S</b>	РАЗМЕР DN	25 – 25 мм	32 – 32 мм	40 – 40 мм	50 – 50 мм	65 – 65 мм	80 – 80 мм	100 – 100 мм	125 – 125 мм
	УПЛОТНЕНИЕ	S – силикон E – EPDM							
<b>AS</b>	УПРАВЛЕНИЕ LS – рукоятка из нерж стали, 3 фикс. положения LP – рукоятка пластик MS – рукоятка из нерж. стали, несколько фикс. положений AS – привод одностороннего действия вертикальный нержавеющая сталь VS – клапан без управления								
<b>IS</b>	ДАТЧИКИ ПОЛОЖЕНИЯ IS – индуктивные датчики положения – откр./закр. IP – визуальный индикатор позиции								

### ПРИМЕР КОДИРОВКИ УПЛОТНЕНИЯ

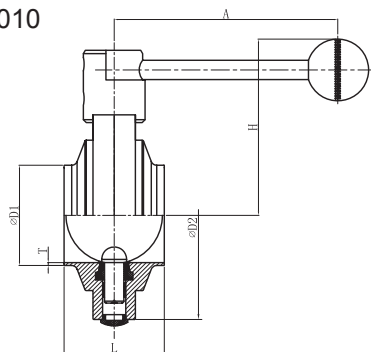
2019-32S	уплотнительное кольцо силикон для затворов Ду 32
2019-32E	уплотнительное кольцо EPDM для затворов Ду 32

## КОНСТРУКЦИЯ ЗАТВОРА В СБОРЕ С ВЕРТИКАЛЬНЫМ ПНЕВМОПРИВОДОМ ОДНОСТОРОННЕГО ДЕЙСТВИЯ



## РАЗМЕРЫ

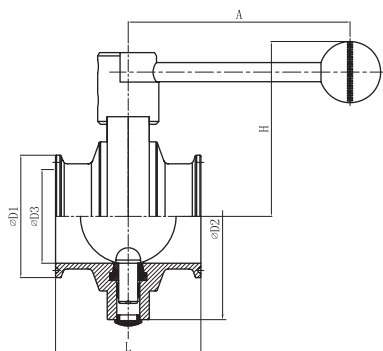
2010



Единица измерения: мм

Размер	D1	D2	H	L	A	T
DIN25	28	77	75	50	116	1.5
DIN32	34	77	75	50	116	1.5
DIN40	40	86	83	50	116	1.5
DIN50	52	98	89	50	116	1.5
DIN65	70	122.5	101	50	135	2
DIN80	85	140	110	56	135	2
DIN100	104	153	115	56	160	2

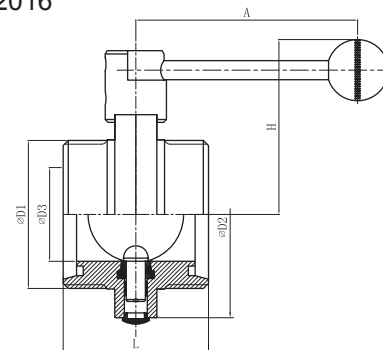
2013



Единица измерения: мм

Размер	D1	D2	D3	H	L	A
DN25	50.5	79	25	75	76	116
DN32	50.5	79	31	75	76	116
DN40	50.5	88	37	83	76	116
DN50	64	108	49	89	76	116
DN65	91	125	66	101	88	135
DN80	106	140	81	110	88	135
DN100	119	160	100	115	88	160

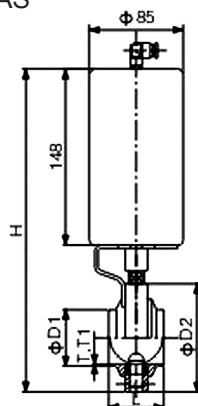
2016



Единица измерения: мм

Размер	D1	D2	D3	H	L	A
DN25	RD51.4x1/6"	79	25	75	76	116
DN32	RD57.4x1/6"	79	31	75	76	116
DN40	RD64.4x1/6"	88	37	83	76	116
DN50	RD77.4x1/6"	108	49	89	76	116
DN65	RD94.4x1/6"	125	66	101	76	135
DN80	RD109x1/4"	140	81	110	88	135
DN100	RD129x1/4"	160	100	115	88	160

2010 – AS

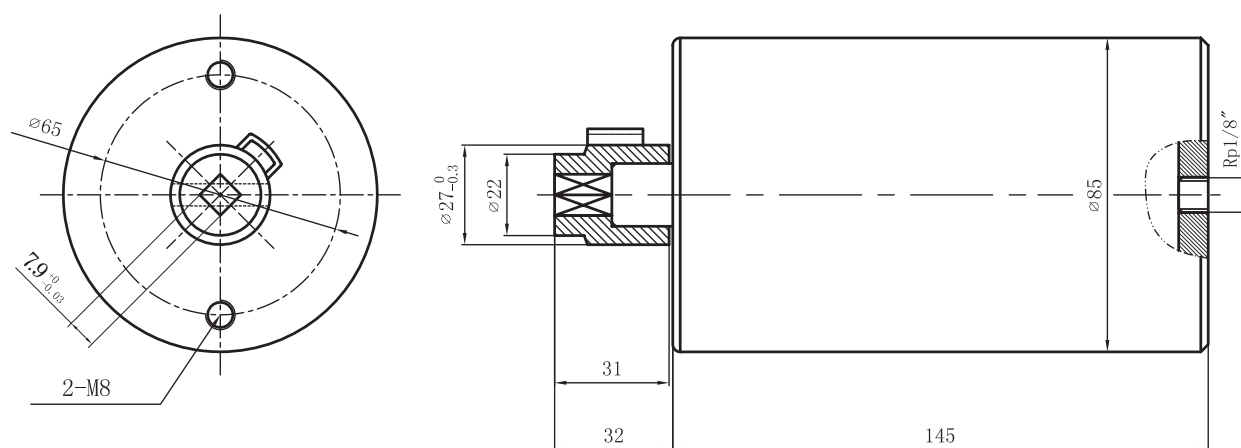


Единица измерения: мм

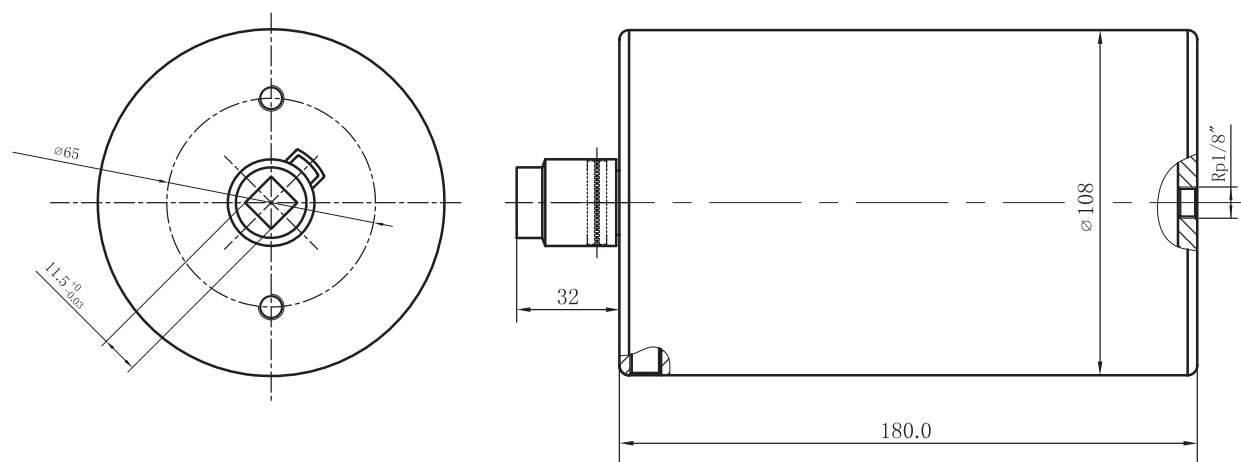
Размер	D1	D2	H	L	T
DIN25	28	77	260	50	1.5
DIN32	34	77	260	50	1.5
DIN40	40	86	269	50	1.5
DIN50	52	98	281	50	1.5
DIN65	70	122.5	302	50	2
DIN80	85	140	317	56	2
DIN100	104	153	336	56	2

ПРИВОДЫ ПНЕВМАТИЧЕСКИЕ ОДНОСТОРОННЕГО ДЕЙСТВИЯ ДЛЯ ДИСКОВЫХ ЗАТВОРОВ

AS-85 привод одностороннего действия, диаметр 85 мм (для затворов DN 25...100)



AS-108 привод одностороннего действия, диаметр 108 мм (для затворов DN 125...250)



По запросу доступны исполнения переходников под затворы других производителей (INOXPA, AWB, Steel Tech, etc)