

Клапан седельный отсечной. Серия J4 и J9



» Особенности применения:

Серия J4 (корпус из нержавеющей стали) – для агрессивных сред

Серия J9 (бронзовый корпус) – для нейтральных сред

» Высокая пропускная способность благодаря специальной форме корпуса

» Пневматический привод может вращаться на 360°, что облегчает подвод воздуха

» Любое пространственное расположение

» Доступны клапаны с ручным управлением

ОБЩИЕ ХАРАКТЕРИСТИКИ

Рабочая среда	воздух, вода, пар, спирты, масла, нефтепродукты, бензин и т.д.
Рабочее давление	от 0 до 16/25 Бар (пар до +180°C, 0 ... 10 Бар)
Рабочая температура среды	от -10° до +180°C
Температура окружающей среды	от -10° до +60°C для стандартного исполнения корпуса привода из полиамида PA66 от +5° до +130°C при использовании материала PPS
Максимальная вязкость	600 сСт (мм ² /с)
Присоединение к трубе	резьбовое, фланцевое, под сварку по ISO 228/1 (ГОСТ 6357-81), ISO 7/1 (ГОСТ 6211-81)
Монтаж на трубопроводе	в любом пространственном положении
Размеры	от 3/8" до 2" с приводом двустороннего действия, с приводом одностороннего действия (Н.З.) с потоком над и из-под запорного элемента или (Н.О.) с потоком из-под запорного элемента
Материалы	Мод. ARES - ATENA – клапан из нерж. стали, Мод. ZEUS – клапан из бронзы
Рабочая среда	сжатый воздух, газ или нейтральная среда
Герметичность на вакуум	97,4%

РЕМОНТНЫЕ КОМПЛЕКТЫ

Серия J4 (корпус из нержавеющей стали)

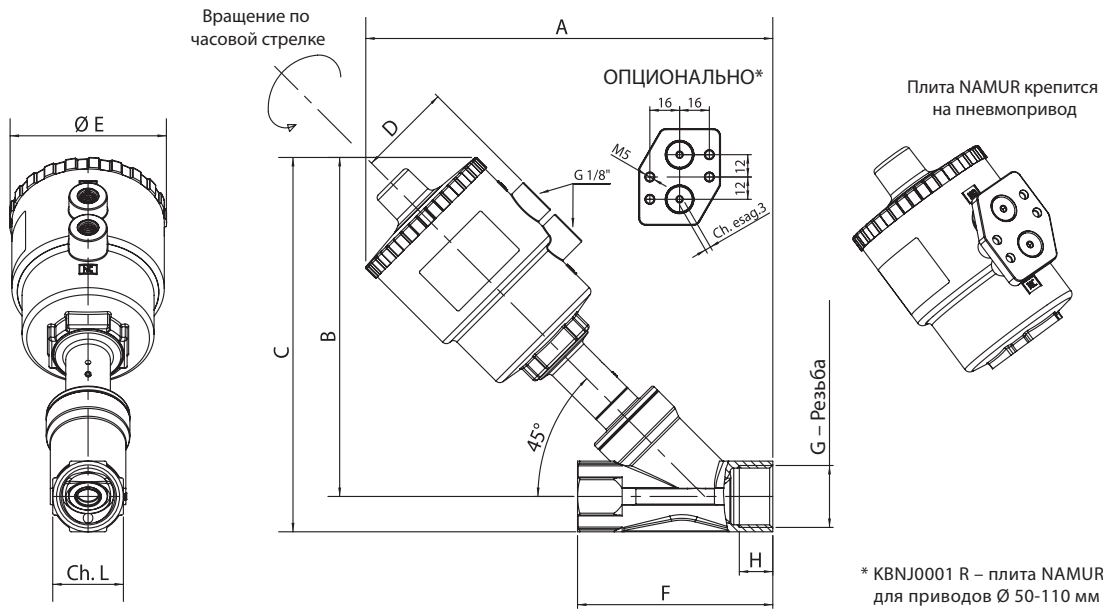
Код ремкомплекта	Размер	Модель клапана	Тип привода
KGJP1003	3/8"	ARES	DN50-63
KGJP1004	1/2"	ARES	DN50-63
KGJP1005	3/4"	ARES	DN50-63
KGJP1006	1"	ARES	DN50-63
KGJP1007	1"1/4	ARES	DN50-63
KGJP1008	1"1/2	ARES	DN50-63
KGJP1009	2"	ARES	DN50-63
KGJP1106	1"	ARES	DN90-110
KGJP1107	1"1/4	ARES	DN90-110
KGJP1108	1"1/2	ARES	DN90-110
KGJP1109	2"	ARES	DN90-110
KGJP1303	3/8"	ATENA	DN40
KGJP1304	1/2"	ATENA	DN40
KGJP1305	3/4"	ATENA	DN40

Серия J9 (бронзовый корпус)

Код ремкомплекта	Размер	Модель клапана	Тип привода
KGJP2003	3/8"	ZEUS	DN50-63
KGJP2004	1/2"	ZEUS	DN50-63
KGJP2005	3/4"	ZEUS	DN50-63
KGJP2006	1"	ZEUS	DN50-63
KGJP2007	1"1/4	ZEUS	DN50-63
KGJP2008	1"1/2	ZEUS	DN50-63
KGJP2009	2"	ZEUS	DN50-63
KGJP2106	1"	ZEUS	DN90-110
KGJP2107	1"1/4	ZEUS	DN90-110
KGJP2108	1"1/2	ZEUS	DN90-110
KGJP2109	2"	ZEUS	DN90-110
KGJP2303	3/8"	ZEUS	DN40
KGJP2304	1/2"	ZEUS	DN40
KGJP2305	3/4"	ZEUS	DN40

РАЗМЕРЫ

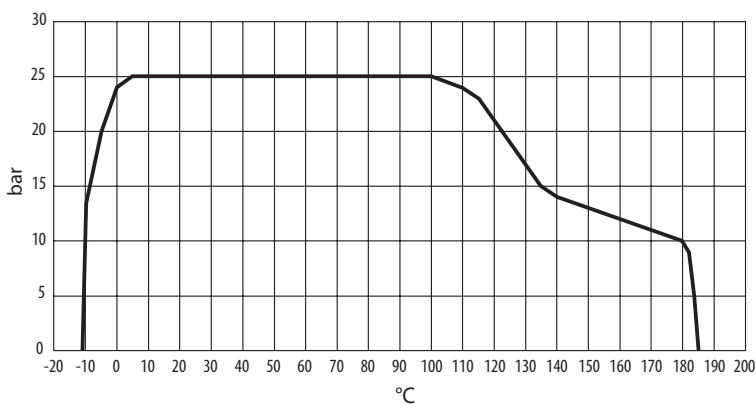
ARES
ВЕРСИЯ ИЗ НЕРЖАВЕЮЩЕЙ СТАЛИ



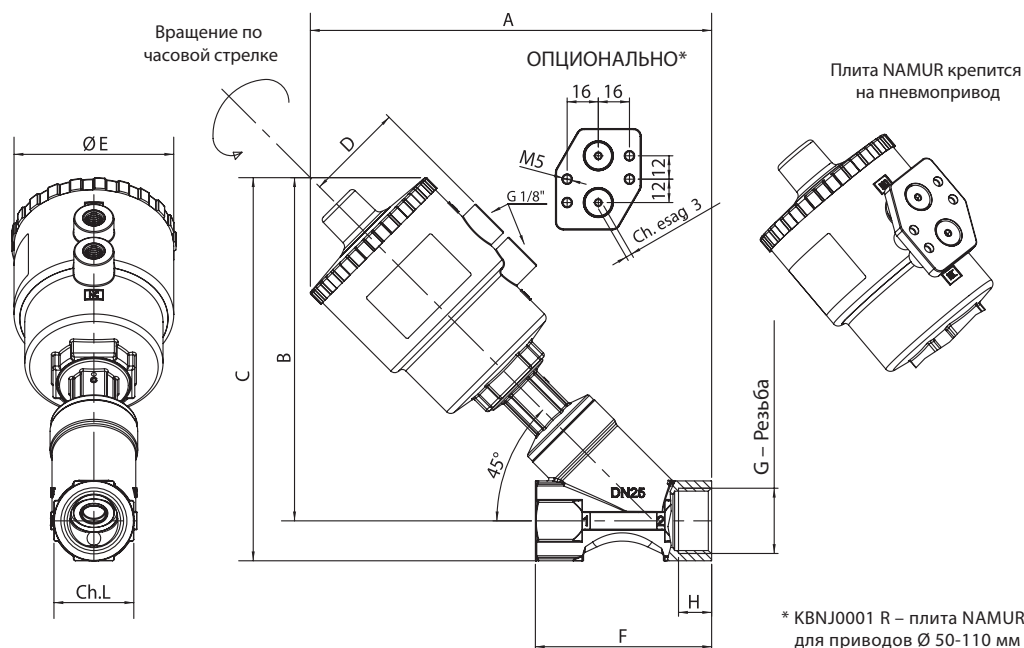
DN	G*	Привод	A	B	C	D	Ø E	F	ch. L	H
15	3/8"	Ø 50	190	156.5	169	44	70	85	25	12
15	1/2"	Ø 50	190	156.5	169	44	70	85	25	15
20	3/4"	Ø 50	195	160.5	176	44	70	95	31	16.3
20	3/4"	Ø 63	213	178.5	194.4	50.5	84.4	95	31	16.3
25	1"	Ø 50	200	164	183	44	70	105	38	19.5
25	1"	Ø 63	219	183	202	50.5	84.4	105	38	19.5
25	1"	Ø 90	259	223	242	66.2	116.4	105	38	19
32	1 1/4"	Ø 50	208	167.5	191	44	70	120	47	19
32	1 1/4"	Ø 63	226	185.5	209	50.5	84.4	120	47	19
32	1 1/4"	Ø 90	266	225.5	249	66.2	116.4	120	47	18
32	1 1/4"	Ø 110	302	261.5	285	77.4	140.6	120	47	18
40	1 1/2"	Ø 63	231	91	218	50.5	84.4	130	54	18
40	1 1/2"	Ø 90	271	231	258	66.2	116.4	130	54	20
40	1 1/2"	Ø 110	307	266	294	77.4	140.6	130	54	20
50	2"	Ø 63	245	200	233	50.5	84.4	150	66	20
50	2"	Ø 90	285	241	274	66.2	116.4	150	66	
50	2"	Ø 110	321	276	310	77.4	140.6	150	66	

* По запросу – исполнение с резьбой NPT

ДИАГРАММА ДАВЛЕНИЕ / ТЕМПЕРАТУРА



РАЗМЕРЫ

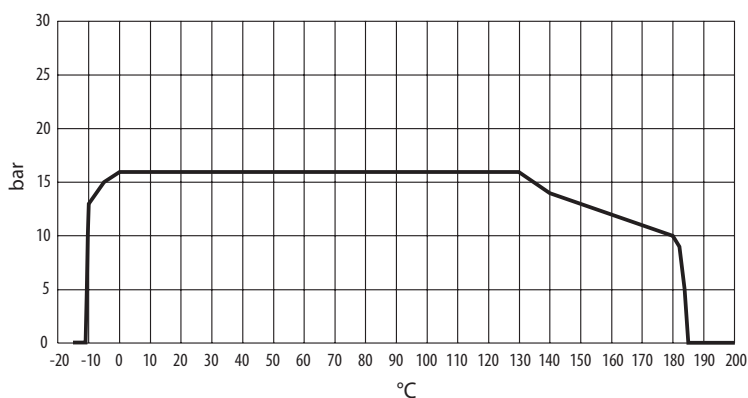
ZEUS
ВЕРСИЯ ИЗ БРОНЗЫ

* KBNJ0001 R – плита NAMUR
для приводов Ø 50-110 мм

DN	G*	Привод	A	B	C	D	Ø E	F	ch. L	H
15	3/8"	Ø 50	166	143	156.5	44	70	65	27	12
15	1/2"	Ø 50	166	143	156.5	44	70	65	27	13
20	3/4"	Ø 50	174	148.5	165	44	70	75	33	14.3
20	3/4"	Ø 63	192.5	167	183.5	50.5	84.4	75	33	14.3
25	1"	Ø 50	—	175.5	—	—	—	—	—	17.5
25	1"	Ø 63	206	225	196	50.5	84.4	90	41	17.5
25	1"	Ø 90	254.5	180	245.5	66.2	116.4	90	41	19
32	1 1/4"	Ø 50	—	231	—	—	—	—	—	19
32	1 1/4"	Ø 63	215	235	205	50.5	84.4	110	50	18
32	1 1/4"	Ø 90	267	271	256	66.2	116.4	110	50	18
32	1 1/4"	Ø 110	—	240	—	—	—	—	—	20
40	1 1/2"	Ø 63	—	276	—	—	—	—	—	20
40	1 1/2"	Ø 90	270	—	264	66.2	116.4	120	58	—
40	1 1/2"	Ø 110	306	—	300	77.4	140.6	120	58	—
50	2"	Ø 63	—	—	—	—	—	—	—	—
50	2"	Ø 90	280	—	275	66.2	116.4	150	70	—
50	2"	Ø 110	316	—	311	77.4	140.6	150	70	—

* По запросу – исполнение с резьбой NPT

ДИАГРАММА ДАВЛЕНИЕ / ТЕМПЕРАТУРА



Н.З. с потоком в обоих направлениях

Защита от гидравлического удара при направлении потока из-под седла

ARES		ZEUS		Присоединение	DN, мм	Kv, м³/ч	Ø привода, мм	Управляющее давление, Бар		Макс. перепад давления, Др Бар	Вес нерж. сталь, кг	Вес бронза, кг
Нержавеющая сталь AISI316	Бронза	Min	Max									
J4SPG1403	J9SPG1403	3/8"	15	4.5	40	4.2	10	16	1	1.1		
J4SPG1603	J9SPG1603	3/8"	15	4.9	50	4	10	16	1.1	1.1		
J4SPG1404	J9SPG1404	1/2"	15	5.3	40	4.2	10	16	1	1		
J4SPG1604	J9SPG1604	1/2"	15	5.7	50	4	10	16	1	1		
J4SPG1405	---	3/4"	20	9.2	40	4.2	10	8	1.2	---		
J4SPG1605	J9SPG1605	3/4"	20	10.5	50	4	10	10	1.2	1.2		
J4SPG1805	J9SPG1805	3/4"	20	10.8	63	4	10	16	1.2	1.2		
J4SPG1806	J9SPG1806	1"	25	20	63	4	10	11	1.6	1.6		
J4SPG2106	J9SPG2106	1"	25	20	90	4	8	16	1.7	1.7		
J4SPG2107	J9SPG2107	1 1/4"	32	29	90	4	8	14	3	3		
J4SPG2108	J9SPG2108	1 1/2"	40	46	90	4	8	11	3.4	3.4		
J4SPG2308	J9SPG2308	1 1/2"	40	46.5	110	4	8	16	4	4		
J4SPG2309	J9SPG2309	2"	50	67	110	4	8	10	5.8	5.8		

Н.З. с потоком над седлом

ARES		ZEUS		Присоединение	DN, мм	Kv, м³/ч	Ø привода, мм	Управляющее давление, Бар		Вес нерж. сталь, кг	Вес бронза, кг
Нержавеющая сталь AISI316	Бронза	Min	Max								
J4CPG1403	J9CPG1403	3/8"	15	4.5	40	2.5	10	1	1		
J4CPG1603	J9CPG1603	3/8"	15	4.9	50	1.8	10	1	1		
J4CPG1404	J9CPG1404	1/2"	15	5.3	40	2.5	10	1	1		
J4CPG1604	J9CPG1604	1/2"	15	5.7	50	1.8	10	1	1		
J4CPG1405	---	3/4"	20	9.2	40	2.5	10	1.2	---		
J4CPG1605	J9CPG1605	3/4"	20	10.5	50	1.8	10	1.2	1.2		
J4CPG1806	J9CPG1806	1"	25	20	63	1.8	10	1.6	1.6		
J4CPG2107	J9CPG2107	1 1/4"	32	29	90	1.8	8	3	3		
J4CPG2108	J9CPG2108	1 1/2"	40	46	90	1.8	8	3.7	3.7		
J4CPG2308	J9CPG2308	1 1/2"	40	46.5	110	1.8	8	4.6	4.6		
J4CPG2109	J9CPG2109	2"	50	59	90	1.8	8	4.4	4.4		
J4CPG2309	J9CPG2309	2"	50	67	110	1.8	8	5.6	5.6		

Н.О. с потоком из-под седла

ARES		ZEUS		Присоединение	DN, мм	Kv, м³/ч	Ø привода, мм	Управляющее давление, Бар		Вес нерж. сталь, кг	Вес бронза, кг
Нержавеющая сталь AISI316	Бронза	Min	Max								
J4APG1603	J9APG1603	3/8"	15	4.9	50	1.8	10	1	1		
J4APG1604	J9APG1604	1/2"	15	5.7	50	1.8	10	1	1		
J4APG1605	J9APG1605	3/4"	20	10.5	50	1.8	10	1.2	1.2		
J4APG1806	J9APG1806	1"	25	20	63	1.8	10	1.6	1.6		
J4APG1807	J9APG1807	1 1/4"	32	28.5	63	1.8	10	2	2		
J4APG2108	J9APG2108	1 1/2"	40	46	90	1.8	8	3.7	3.7		
J4APG2309	J9APG2309	2"	50	67	110	1.8	8	5.6	5.6		

Двустороннего действия с потоком в оба направления

ARES		ZEUS		Присоединение	DN, мм	Kv, м³/ч	Ø привода, мм	Управляющее давление, Бар		Вес нерж. сталь, кг	Вес бронза, кг
Нержавеющая сталь AISI316	Бронза	Min	Max								
J4DPG1603	J9DPG1603	3/8"	15	4.9	50	0.8	8	1	1		
J4DPG1604	J9DPG1604	1/2"	15	5.7	50	0.8	8	1	1		
J4DPG1605	J9DPG1605	3/4"	20	10.5	50	0.8	8	1.2	1.2		
J4DPG1806	J9DPG1806	1"	25	20	63	0.8	8	1.6	1.6		
J4DPG1807	J9DPG1807	1 1/4"	32	28.5	63	0.8	8	1.9	1.9		
J4DPG1808	J9DPG1808	1 1/2"	40	35	63	0.8	8	2.3	2.3		
J4DPG2108	J9DPG2108	1 1/2"	40	46	90	0.8	8	3.6	3.6		
J4DPG2109	J9DPG2109	2"	50	59	90	0.8	8	4.3	4.3		