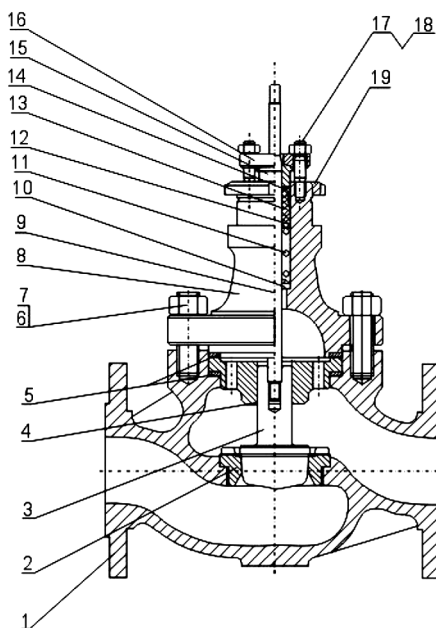


Регулирующий седельный клапан. Серия PP

3

Пневматический/электрический сферический регулирующий клапан, односедельный, малого размера – серия PP – оборудован S-образным гладким каналом потока для обеспечения низкого дифференциального давления и максимизации пропускной способности с коэффициентом C_v от 0,01 до 14, и отличается небольшим весом, широким диапазоном регулирования и высокой точностью характеристик потока. Клапан может быть оснащён пружинным мембранным приводом или электрическим приводом компактной конструкции, с увеличенным выходным вращающим моментом, простым в техобслуживании. Этот клапан предназначен, главным образом, для автоматического регулирования небольшого потока или микро-потока, а также для контроля условий процесса, требующих высокоточного регулирования. В линейке имеются модификации для различных температурных условий эксплуатации: нормальные температуры (тип P), средние температуры (тип EI) и низкие температуры (тип EII/EIIV).

Для подбора седельного клапана серии PP необходимо отправить Вашему менеджеру заполненный опросный лист (скачать форму можно на сайте www.camozzi.ru).



№	НАИМЕНОВАНИЕ
1	Корпус
2	Седельное кольцо
3	Пробка
4	Направляющая гильза
5	Спирально-навивная металлическая прокладка
6	Шпилька
7	Шестигранная гайка
8	Крышка
9	Стержень
10	Пружинная шайба
11	Пружина
12	Металлическая прокладка
13	Срединная набивка
14	Верхняя набивка
15	Втулка набивки
16	Сальник
17	Шпилька
18	Шестигранная гайка
19	Стопорная гайка

ТЕХНИЧЕСКИЕ ПАРАМЕТРЫ И ЭКСПЛУАТАЦИОННЫЕ ХАРАКТЕРИСТИКИ

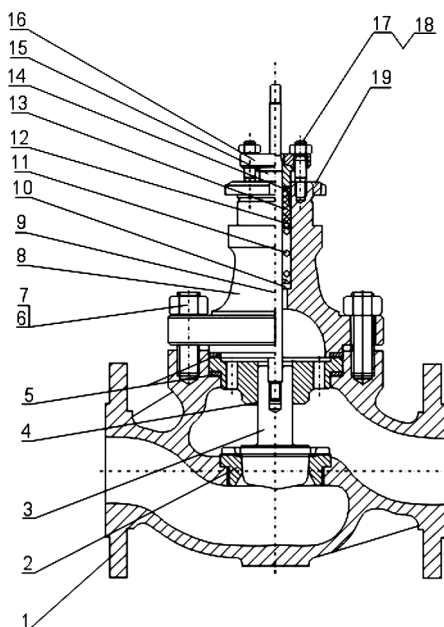
Номинальный диаметр DN (мм)	20 / 25	
Номинальное давление	PN 1,6 ~ 6,3 МПа / ANSI 150 ~ 600 фунтов	
Длина хода, мм	14,3	
Расчётный коэффициент C_v	0,01 ~ 14 (14 значений)	
Торцевые соединения	Фланец: FF / RF / MFM	
Стандарт фланцев	JB / T / ANSI / GB / T / DIN / JIS	
Материал корпуса	WCB / CF8 / CF8M / CF3 / CF3M	
Температура жидкости	Нормальные температуры: (P) -19°C ~ 230°C Средние температуры: (EI) 230°C ~ 536°C Низкие температуры: (EII) -100°C ~ -45°C/(EIIV) -196°C ~ -100°C	
Пропускные характеристики	Линейная/Равнопроцентная	
Материал седла и пробки	SS304 / SS316 / SS304+STL / SS316+STL / 17-4PH	
Привод	Многопружинный	Электрический PS
	Давление подачи воздуха 140/160/280 кПа	Источник электропитания: 220 В переменного тока, 50 Гц
	Соединение подачи воздуха 140 ~ 400 кПа: Rc1/4 M16x1.5	Соединение проводов: 2 x M20x1
	Диапазон давления пружины: 20~100/80~240	Входной сигнал: 4 мА ~ 20 мА пост. тока
	Прямого действия или Возвратного действия	
Основной допуск	С позиционером: макс. 1% полной шкалы Без позиционера: макс. 5% полной шкалы	±1%
Гистерезис	С позиционером: макс. 1% полной шкалы Без позиционера: макс. 3% полной шкалы	≤1%
Внешняя температура	-30°C ~ 70°C	
Утечки из седла	ANSI B16.104 Класс IV	
Диапазон регулирования	50 : 1 (0,25 ≤ C_v ≤ 14) или 30 : 1 (C_v ≤ 0,16)	
Дополнительные приспособления	Позиционер, Регулятор воздушного фильтра, Электромагнитный клапан, Датчик положения, Маховик и т.д. – по запросу	

СЕДЕЛЬНЫЙ КЛАПАН С ПНЕВМАТИЧЕСКИМ / ЭЛЕКТРОПРИВОДОМ

Односедельный клапан применяется для средних и лёгких режимов эксплуатации. S-образный гладкий канал имеет малое сопротивление среде и низкое дифференциальное давление, высокую пропускную способность. Седло клапана позволяет получить широкие диапазоны регулирования. Применяется для автоматического регулирования рабочей среды в комплектации с электроприводом или с пневмоприводом мембранного типа с пружинным возвратом (НО или НЗ). Для подключения в систему регулирования технологическим процессом, необходимо применение позиционера.

Среды: вода, пар, масло, различные среды, нейтральные к материалам корпуса и седла, в том числе содержащие волокна в небольшой концентрации.

Пневматический/электрический сферический регулирующий клапан, односедельный, малого размера – серия LHLS – оборудован S-образным гладким каналом потока для обеспечения низкого дифференциального давления и максимизации пропускной способности с коэффициентом C_v от 0,01 до 14, и отличается небольшим весом, широким диапазоном регулирования и высокой точностью характеристик потока. Клапан может быть оснащён пружинным мембранным приводом или электрическим приводом компактной конструкции, с увеличенным выходным вращающим моментом, простым в техобслуживании. Этот клапан предназначен, главным образом, для автоматического регулирования небольшого потока или микро-потока, а также для контроля условий процесса, требующих высокоточного регулирования. В линейке имеются модификации для различных температурных условий эксплуатации: нормальные температуры (тип P), средние температуры (тип EI) и низкие температуры (тип EII/EIIV).



№	НАИМЕНОВАНИЕ
1	Корпус
2	Седельное кольцо
3	Пробка
4	Направляющая гильза
5	Спирально-навивная металлическая прокладка
6	Шпилька
7	Шестигранная гайка
8	Крышка
9	Стержень
10	Пружинная шайба
11	Пружина
12	Металлическая прокладка
13	Срединная набивка
14	Верхняя набивка
15	Втулка набивки
16	Сальник
17	Шпилька
18	Шестигранная гайка
19	Стопорная гайка

ТЕХНИЧЕСКИЕ ПАРАМЕТРЫ И ЭКСПЛУАТАЦИОННЫЕ ХАРАКТЕРИСТИКИ

Номинальный диаметр DN (мм)	40 / 50 / 65 / 80 / 100 / 125 / 150 / 200	
Номинальное давление	PN 1,6 ~ 6,3 МПа / ANSI 150 ~ 300 фунтов	
Торцевые соединения	Фланец: FF / RF / MFM	
Стандарт фланцев	JB / T / ANSI / GB / T / DIN / JIS	
Материал корпуса	WCB / CF8 / CF8M / CF3 / CF3M	
Температура жидкости	Нормальные температуры: (P) -19°C ~ 230°C	
	Средние температуры: (EI) 230°C ~ 536°C	
	Низкие температуры: (EII) -100°C ~ -45°C / (EIIV) -196°C ~ -100°C	
Пропускные характеристики	Линейная/Равнопроцентная	
Материал седла и пробки	SS304 / SS316 / SS304+STL / SS316+STL / 17-4PH	
Привод	Многopружинный мембранный	Электрический PS
	Давление подачи воздуха 140/160/280 кПа	Источник электропитания: 220 В переменного тока, 50 Гц
	Соединение подачи воздуха 140 ~ 400 кПа: Rc1/4 M16x1.5	Соединение проводов: 2 x M20x1
	Диапазон давления пружины: 20~100/80~240	Входной сигнал: 4 мА ~ 20 мА пост. тока
	Прямого действия или Возвратного действия	
Основной допуск	С позиционером: макс. 1% полной шкалы	±1%
	Без позиционера: макс. 5% полной шкалы	
Гистерезис	С позиционером: макс. 1% полной шкалы	≤1%
	Без позиционера: макс. 3% полной шкалы	
Внешняя температура	-30°C ~ 70°C	
Утечки из седла	ANSI B16.104 Класс IV	
Диапазон регулирования	50 : 1	
Дополнительные приспособления	Позиционер, Регулятор воздушного фильтра, Электромагнитный клапан, Датчик положения, Маховик и т.д. – по запросу	

ДОПУСТИМЫЙ ПЕРЕПАД ДАВЛЕНИЯ ДЛЯ МЕМБРАННОГО ПРИВОДА

Многоспиральный мембранный привод. Сердечник пробкового типа металлического седла (равнопроцентная/линейная пропускная характеристика)

Единица измерения: МПа

НО клапан				Диаметр седла, мм									
Приводы	Подача воздуха 100 кПа	Диапазон давления пружины 100 кПа	Позиционер	25	32	40	50	60	80	100	125	150	200
				LNA2D	1,4	0,2 ~ 1,0	С позиционером или Без	0,63	0,38	0,27	0,16	0,1	0,07
LNA2D	1,6	0,2 ~ 1,0	С позиционером	3,16	1,93	1,37	0,78	0,51	0,35	0,2	–	–	–
LNA2D	4,0	0,8 ~ 2,4	С позиционером	4,0	4,0	4,0	2,17	1,49	1,05	0,59	–	–	–
LNA2D	4,0	0,8 ~ 2,4	С позиционером	9,4	5,7	4,1	2,17	1,49	1,05	0,59	–	–	–
LNA3D	1,4	0,2 ~ 1,0	С позиционером или Без	1,12	0,68	0,48	0,28	0,17	0,12	0,07	0,04	0,03	–
LNA3D	1,6	0,2 ~ 1,0	С позиционером	4,0	3,42	2,42	1,4	0,88	0,62	0,35	0,22	0,14	–
LNA3D	1,6	0,2 ~ 1,0	С позиционером	5,6	3,42	2,42	1,4	0,88	0,62	0,35	0,22	0,14	–
LNA3D	4,0	0,8 ~ 2,4	С позиционером	4,0	4,0	4,0	4,0	2,65	1,87	1,05	0,67	0,41	–
LNA3D	4,0	0,8 ~ 2,4	С позиционером	10,0	10,0	7,2	4,2	2,65	1,87	1,05	0,67	0,41	–
LNA4D	1,4	0,2 ~ 1,0	С позиционером или Без	–	–	0,83	0,48	0,3	0,22	0,12	0,07	0,05	0,03
LNA4D	1,6	0,2 ~ 1,0	С позиционером	–	–	4,0	2,42	1,52	1,07	0,61	0,39	0,24	0,15
LNA4D	4,0	0,8 ~ 2,4	С позиционером –	–	4,0	4,0	4,0	3,22	1,82	1,16	0,71	0,45	–
LNA4D	4,0	0,8 ~ 2,4	С позиционером	–	–	10,0	7,2	4,5	3,22	1,82	1,16	0,71	0,45
LNA5D	1,4	0,2 ~ 1,0	С позиционером или Без	–	–	–	–	0,42	0,29	0,15	0,11	0,06	0,04
LNA5D	1,6	0,2 ~ 1,0	С позиционером	–	–	–	–	2,08	1,17	0,83	0,53	0,32	0,21

Единица измерения: МПа

НЗ клапан				Диаметр седла, мм									
Приводы	Подача воздуха 100 кПа	Диапазон давления пружины 100 кПа	Позиционер	25	32	40	50	60	80	100	125	150	200
				LNA2R	1,4	0,2 ~ 1,0	С позиционером или Без	0,63	0,38	0,27	0,16	0,10	0,07
LNA2R	2,8	0,8 ~ 2,4	С позиционером	4,0	2,70	1,91	1,11	0,69	0,49	0,28	–	–	–
LNA2R	2,8	0,8 ~ 2,4	С позиционером	4,4	2,70	1,91	1,11	0,69	0,49	0,28	–	–	–
LNA3R	1,4	0,2 ~ 1,0	С позиционером или Без	1,12	0,68	0,48	0,28	0,17	0,12	0,07	0,04	0,03	–
LNA3R	2,8	0,8 ~ 2,4	С позиционером	4,0	4,0	3,4	1,96	1,23	0,87	0,49	0,31	0,19	–
LNA3R	2,8	0,8 ~ 2,4	С позиционером	7,8	4,7	3,4	1,96	1,23	0,87	0,49	0,31	0,19	–
LNA4R	1,4	0,2 ~ 1,0	С позиционером или Без	–	–	0,84	0,48	0,30	0,22	0,12	0,07	0,05	0,03
LNA4R	2,8	0,8 ~ 2,4	С позиционером –	–	4,0	3,15	2,13	1,5	0,85	0,54	0,33	0,21	–
LNA4R	2,8	0,8 ~ 2,4	С позиционером	–	–	5,8	3,15	2,13	1,5	0,85	0,54	0,33	0,21

ПРИМЕЧАНИЯ:

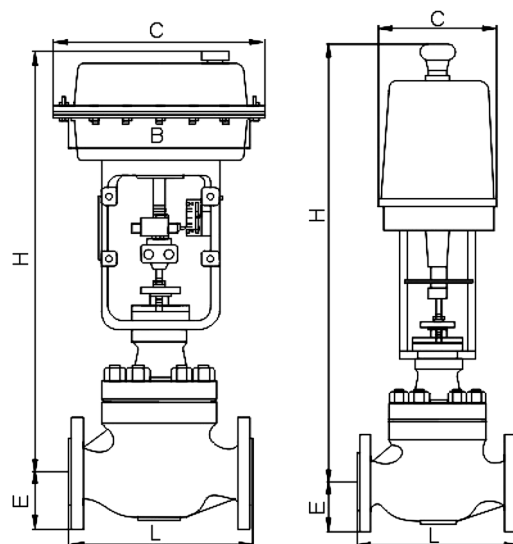
- Допустимое дифференциальное давление представляет собой максимальное значение ΔP при закрытом клапане ($P_2 = 0$).
Запрещается превышать максимальное рабочее давление, указанное в стандарте ASME/ANSI B16.34.
- В ячейке с двумя цифрами – верхнее значение определяет допустимое дифференциальное давление при открытом клапане, второе значение – допустимое дифференциальное давление при закрытом клапане.
- Если максимальное дифференциальное давление превышает 1,0 МПа, на посадочную поверхность пробки наплавляется стеллит 6 или другие применимые материалы.
- В условиях процессов, требующих герметичного закрывания, когда дифференциальное давление превышает указанное в спецификации значение, следует выбирать привод большего размера, чтобы обеспечить создание достаточного усилия закрывания.
- Цифры на сером фоне указаны для клапанов, оснащённых стандартными приводами.

РАЗМЕРЫ

Седельные клапана с мембранным приводом, с электрическим приводом

Электрический привод		Размеры, мм					
DN	Привод	H				C	E
		P	EI	EII	EIIW		
40	PSL208	680	780	880	1140	180	85
50	PSL208	680	780	880	1150	180	90
65	PSL210	780	900	1000	1180	180	100
80	PSL210	800	920	1050	1290	180	120
100	PSL210	830	950	1070	1300	180	130
150	PSL312	1140	1280	1420	1530	230	175
200	PSL320	1330	1470	1610	1680	230	205

Пневматический мембранный привод		Размеры, мм						
DN	Привод	H				B	C	E
		P	EI	EII	EIIW			
40	LHA2D/LHA2R	510	670	785	1025	265	285	75
40	LHA3D/LHA3R	600	765	880	1145	355	365	75
50	LHA2D/LHA2R	510	675	790	1030	265	285	85
50	LHA3D/LHA3R	600	765	880	1145	355	365	85
65	LHA3D/LHA3R	580	755	885	1135	355	365	90
65	LHA3D/LHA3R	635	805	935	1185	355	365	90
65	LHA4D/LHA4R	870	1040	1170	1500	475	525	90
80	LHA3D/LHA3R	585	760	910	1140	355	365	100
80	LHA3D/LHA3R	640	815	965	1195	355	365	100
80	LHA4D/LHA4R	875	1050	1195	1560	475	525	100
100	LHA3D/LHA3R	615	850	920	1155	355	365	115
100	LHA3D/LHA3R	665	865	1025	1210	355	365	115
100	LHA4D/LHA4R	895	1105	1260	1525	475	525	115
150	LHA3D/LHA3R	790	1030	1230	1390	355	365	180
150	LHA4D/LHA4R	960	1210	1430	1575	475	525	180
150	LHA5D/LHA5R	1210	1470	1720	1845	625	-	180
200	LHA4D/LHA4R	1095	1345	1585	1715	475	525	225
200	LHA5D/LHA5R	1345	1600	1895	2025	625	-	225



Технические параметры электропривода

Модель	Момент (кН)	Скорость (мм/сек)	Максимальный ход (мм)	Мощность (W)	Технические параметры
PSL201	1.0	0.25	50	6.0	Power: AC220V 50HZ
PSL202	2.0	0.50	50	10.9	
PSL204	4.5	0.50	50	21.0	
PSL208	8.0	1.0	50	80.5	IP Class: IP67, IP65
PSL210	10.0	0.35	50	30.0	
PSL312	12.0	0.60	65	78.0	Signal Input: 4-2 0mA
PSL314	14.0	0.30	65	60.0	
PSL320	20.0	1.0	100	130.0	Signal Output: 4-2 0mA
PSL325	25.0	1.0	100	130.0	

Строительная длина

DN, мм	Размеры, мм						
	L						
	ANSI 150RF PN 1.6MPa	ANSI 300 PN 2.5MPa PN 4.0MPa	ANSI 600 PN 6.3MPa	ANSI 150 RTJ	ANSI 300 RTJ	ANSI 600 RTJ	ANSI 600 BW
40	222	235	251	235	248	251	251
50	254	267	286	267	283	289	286
65	276	292	311	289	308	314	311
80	298	317	337	311	333	340	337
100	352	368	394	365	384	397	394
150	451	473	508	464	489	511	508
200	543	568	610	556	584	613	610