



MZD

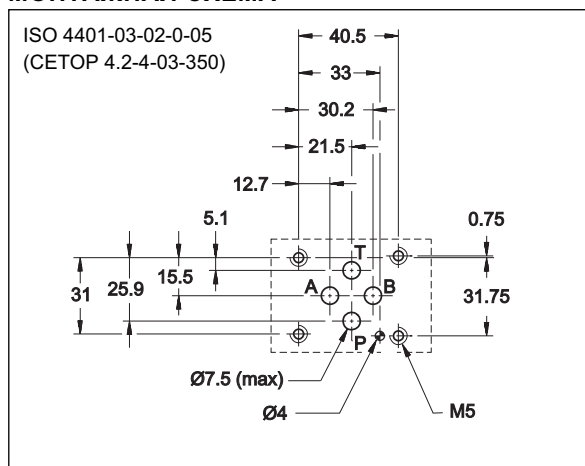
ТРЕХЛИНЕЙНЫЙ РЕДУКЦИОННЫЙ КЛАПАН ПРЯМОГО ДЕЙСТВИЯ СЕРИЯ 50

МОДУЛЬНОЕ ИСПОЛНЕНИЕ СЕТОР 03

P макс 350 бар

Q макс (см. таблицу номинальных значений рабочих параметров)

МОНТАЖНАЯ СХЕМА



КОНФИГУРАЦИИ (смотрите таблицу обозначений на гидравлических схемах)

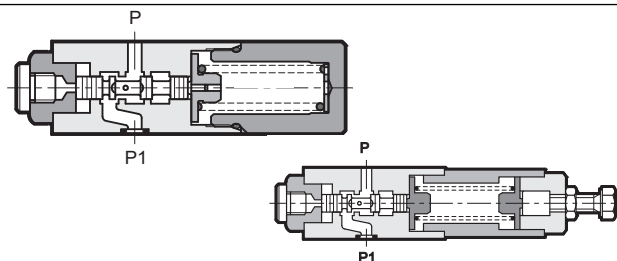
- MZD*: снижение давления в магистрали P, дренаж соединен с магистралью T.
- MZD*/A и MZD*/RA: снижение давления в магистрали A перед исполнительным механизмом и максимальное давление в магистрали B, дренаж соединен с магистралью T.
- MZD*/B и MZD*/RB: снижение давления в магистрали B перед исполнительным механизмом и максимальное давление в магистрали A, дренаж соединен с магистралью T.

ТЕХНИЧЕСКИЕ ХАРАКТЕРИСТИКИ

(для минерального масла вязкостью 36 сантистокс (сСт) при 50°C)

Максимальное рабочее давление	бар	350
Максимальное давление в канале T		10
Максимальный расход в регулируемых каналах	л/мин	50
Максимальный расход в свободных каналах		75
Дренажный расход		≤ 0,08
Рабочий диапазон температур окружающей среды	°C	-20 / +50
Диапазон температур жидкости	°C	-20 / +80
Рекомендуемая вязкость	сСт	10 ÷ 400
Допустимая степень загрязнения жидкости	Класс 10 по NAS 1638 (20/18/15 по ISO 4406)	
Рекомендуемая вязкость	сСт	25
Масса	кг	1,4

ПРИНЦИП ДЕЙСТВИЯ



— Клапан MZD является трехлинейным редукционным клапаном прямого действия золотникового типа. В нормальном положении он обычно открыт и гидравлическая жидкость свободно проходит из магистрали P1 в магистраль P.

На золотник с одной стороны действует давление в магистрали P, а с другой - регулировочная пружина. Когда давление в магистрали P превышает значение, установленное с помощью пружины, клапан закрывается до тех пор, пока давление в P (сниженное) не сравняется с заданным.

— Конструкция клапана обеспечивает хорошую регулировочную чувствительность при пониженном дренажном стоке. Дренаж соединен с магистралью T внутри клапана.

— Трехлинейная конструкция обеспечивает защиту вторичного контура от скачков давления, так как она допускает наличие обратного потока из исполнительного механизма в сливную магистраль T.

— Клапан сделан в модульном исполнении с отверстиями, соответствующими стандартам СЕТОР и ISO, и может быть быстро, без использования труб, установлен под электромагнитный распределитель или другие клапаны модульного монтажа с притычной поверхностью по СЕТОР 03.

— Обычно клапан поставляется в исполнении с регулировочным винтом с шестигранной головкой. По требованию, он может быть укомплектован регулировочной ручкой SICBLOC.

— Клапан также может иметь исполнение с фиксированной настройкой давления на 20, 25 или 30 бар.

1 - ИДЕНТИФИКАЦИОННЫЙ КОД

M Z D / / / /	<div style="display: flex; justify-content: space-between;"> <div style="width: 45%;"> <p>Размер СЕТОР 03 Модульное исполнение</p> <p>Редукционный клапан прямого действия</p> <p>Диапазон регулирования давления: 2 = 3 - 35 бар 4 = 30 - 140 бар 3 = 10 - 70 бар 5 = 50 - 280 бар</p> <p>Конфигурации: (пропустить для варианта MZD со снижением давления в магистрали P и с размещением регулятора на стороне B) A: снижение давления в магистрали A и полное давление в магистрали B с размещением регулятора на стороне B B: снижение давления в магистрали B и полное давление в магистрали A с размещением регулятора на стороне B RP: снижение давления в магистрали P с размещением регулятора на стороне A RA: снижение давления в магистрали A и полное давление в магистрали B с размещением регулятора на стороне A RB: снижение давления в магистрали B и полное давление в магистрали A с размещением регулятора на стороне A</p> </div> <div style="width: 50%;"> <p>Уплотнения: (пропустить в случае минеральных масел) V = вайтон (для специальных жидкостей)</p> <p>Номер серии: 50 - для клапанов MZD*, MZD*/RP, MZD*/A, MZD*/RA, MZD*/B 51 - для клапанов MZD*/RB (габаритные и монтажные размеры остаются неизменными для серий с 50 по 59)</p> <p>M = Регулировка с помощью ручки SICBLOC (пропустить, если регулировка осуществляется с помощью винта с шестигранной головкой)</p> </div> </div>
----------------------	---

ОБОЗНАЧЕНИЕ НА ГИДРАВЛИЧЕСКИХ СХЕМАХ

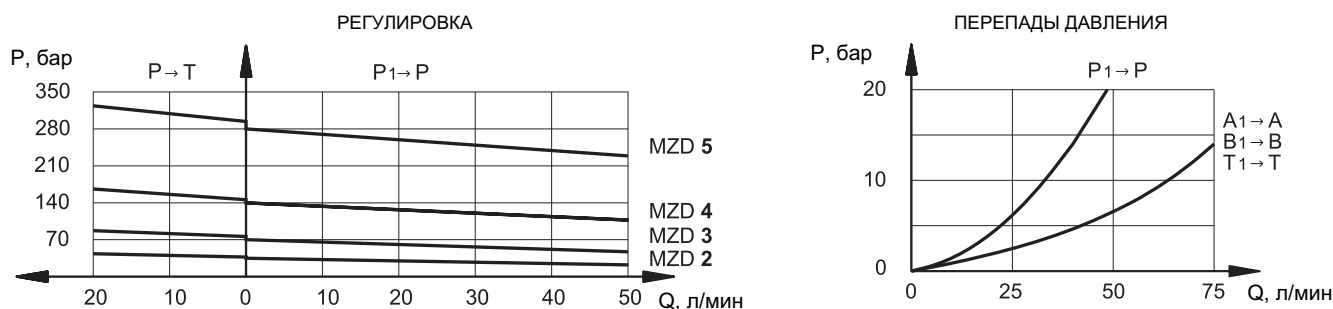
MZD*
MZD*/RP

MZD*/A
MZD*/RA

MZD*/B
MZD*/RB

ПРИМЕЧАНИЕ: варианты RP, RA и RB реализованы с размещением регулятора на стороне A для того, чтобы они были взаимозаменяемыми с клапанами, выпускаемыми другими компаниями. Стандартный вариант комплектуется блоком регулирования, размещенным на стороне B.

2 - ДИАГРАММЫ ХАРАКТЕРИСТИК (для минерального масла вязкостью 36 сСт при 50°C)



3 - ИДЕНТИФИКАЦИОННЫЙ КОД ЗАКАЗА КЛАПАНА MZD С ФИКСИРОВАННОЙ НАСТРОЙКОЙ

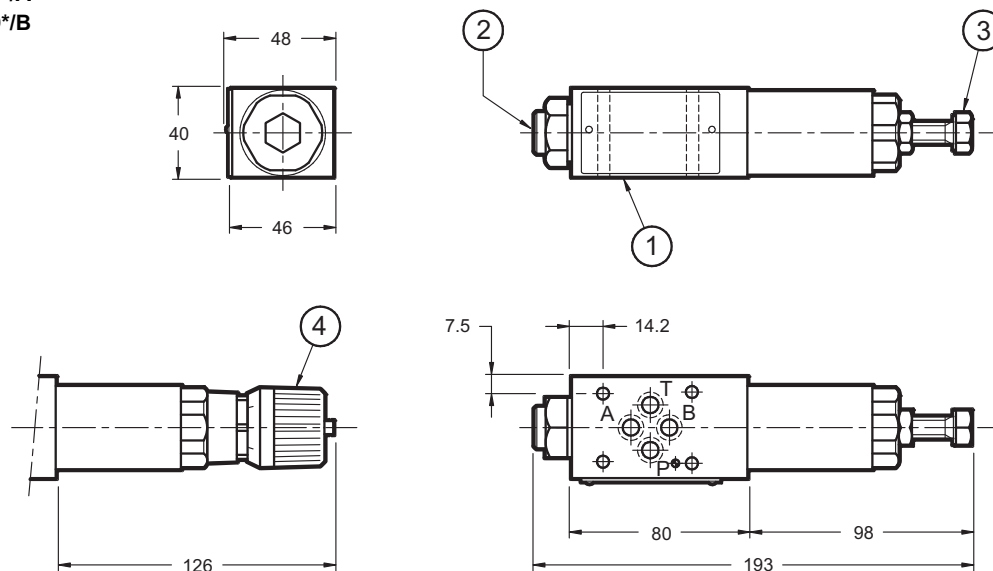
	<table border="1" style="margin: auto; border-collapse: collapse;"> <tr> <td style="padding: 5px;">M</td> <td style="padding: 5px;">Z</td> <td style="padding: 5px;">D</td> <td style="padding: 5px;">-</td> <td style="padding: 5px;"> </td> <td style="padding: 5px;">/</td> <td style="padding: 5px;"> </td> <td style="padding: 5px;">/</td> <td style="padding: 5px;">50</td> <td style="padding: 5px;">/</td> <td style="padding: 5px;"> </td> </tr> </table>	M	Z	D	-		/		/	50	/			
M	Z	D	-		/		/	50	/					
Размер СЕТОР 03 Модульное исполнение														
Редукционный клапан прямого действия														
Настройка: 020 = 20 бар 030 = 30 бар 025 = 25 бар														
Уплотнения: (пропустить в случае минеральных масел) V = вайтон (для специальных жидкостей)														
Номер серии: (габаритные и присоединительные размеры остаются неизменными для серий с 50 по 59)														
<p>Конфигурации:</p> <p>(пропустить для редуцирования в канале P и расположения регулятора со стороны B)</p> <p>A: редуцирование давления в канале A и максимальное давление в канале B, с расположением регулятора со стороны B</p> <p>B: редуцирование давления в канале B и максимальное давление в канале A, с расположением регулятора со стороны B</p>														
<p>ОБОЗНАЧЕНИЕ НА ГИДРАВЛИЧЕСКИХ СХЕМАХ</p> <div style="display: flex; justify-content: space-around;"> <div style="text-align: center;"> <p>MZD-*</p> </div> <div style="text-align: center;"> <p>MZD-*/A</p> </div> <div style="text-align: center;"> <p>MZD-*/B</p> </div> </div>														

4 - ГИДРАВЛИЧЕСКИЕ ЖИДКОСТИ

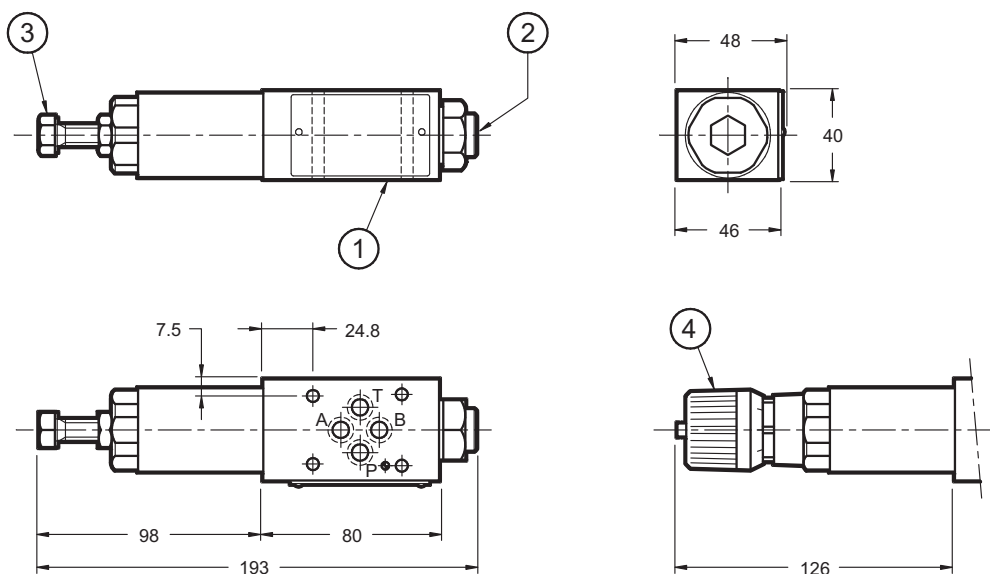
Используйте гидравлические жидкости на основе минеральных масел с добавлением применимых антивспенивателей и антиоксидантов. По поводу использования других типов жидкостей (водно-гликолевые растворы, фосфатные эфиры и т.п.) проконсультируйтесь, пожалуйста, в нашем отделе технической поддержки.

5 - ГАБАРИТНЫЕ И МОНТАЖНЫЕ РАЗМЕРЫ

MZD*
MZD*/A
MZD*/B



MZD*/RP
MZD*/RA
MZD*/RB



размеры в мм

1	Монтажная поверхность с уплотнительными кольцами: 4 кольца типа OR 2037 (9.25x1.78) 90 Shore
2	Канал для присоединения манометра 1/4" BSP
3	Регулировочный винт с шестигранной головкой. Гаечный ключ 17 Для увеличения давления вращать по часовой стрелке
4	Ручка SICBLOC. Для работы нажмите ее и одновременно вращайте.

ГАБАРИТНЫЕ И МОНТАЖНЫЕ РАЗМЕРЫ КЛАПАНА С ФИКСИРОВАННОЙ НАСТРОЙКОЙ

